

Serrature meccaniche da infilare per porte in alluminio con fascia stretta

Silver basic



Caratteristiche:

- Versioni: scrocco reversibile e catenaccio incorporato.
- Frontale in acciaio inox.
- Cassa in acciaio zincato.
- Scrocco, catenaccio nichelati.
- Catenaccio a 2 mandate.
- Frontale da 16 o 22 mm.
- Entrate da 70 - 80 mm.
- Interasse maniglia/cilindro da 67 mm.
- Foro per cilindro ovale.
- Sistema di autocentraggio cilindro.

Da ordinare a parte:

- Cilindro ovale
- Contropiastre
- Maniglia

Confezione:

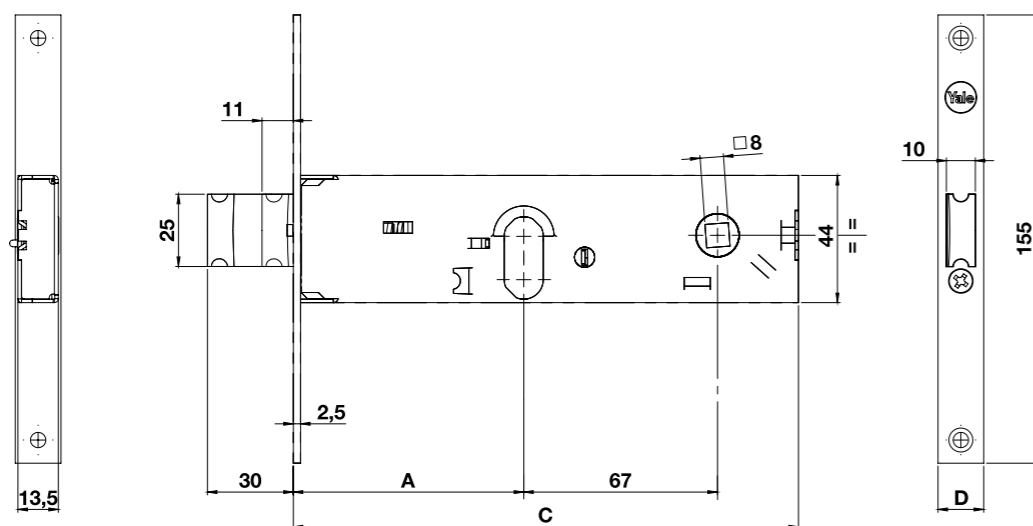
- Vite di fissaggio cilindro

Scrocco reversibile con funzione di catenaccio a 2 mandate

Codice	A Entrata (mm)	Interasse (mm)	C Lunghezza (mm)	Quadro maniglia	Numero mandate	D Frontale (mm)	Pezzi
Y8700270080	70	67	165	8	2	16	10
Y8700280080	80	67	175	8	2	16	10
Y8750270080	70	67	165	8	2	22	10
Y8750280080	80	67	175	8	2	22	10

Confezione industriale

Y8700270080IND	70	67	165	8	2	16	20
Y8700280080IND	80	67	175	8	2	16	20
Y8750270080IND	70	67	165	8	2	22	20
Y8750280080IND	80	67	175	8	2	22	20



Silver basic



Caratteristiche:

- Versioni: scrocco e pistone di ricarica reversibili.
- Frontale in acciaio inox.
- Cassa in acciaio zincato.
- Scrocco e pistone di ricarica nichelati.
- Frontale da 16 o 22 mm.
- Entrate da 70 - 80 mm.
- Interasse maniglia/cilindro da 67 mm.
- Foro per cilindro ovale.
- Sistema di autocentraggio cilindro.

Da ordinare a parte:

- Cilindro ovale
- Contropiastre
- Maniglia

Confezione:

- Vite di fissaggio cilindro

Scrocco e pistone reversibile

Codice	A Entrata (mm)	Interasse (mm)	C Lunghezza (mm)	Quadro maniglia	Numero mandate	D Frontale (mm)	Pezzi
Y8540070080VNE	70	67	165	8	Solo scrocco	16	10
Y8540080080VNE	80	67	175	8	Solo scrocco	16	10
Y8590070080VNE	70	67	165	8	Solo scrocco	22	10
Y8590080080VNE	80	67	175	8	Solo scrocco	22	10

