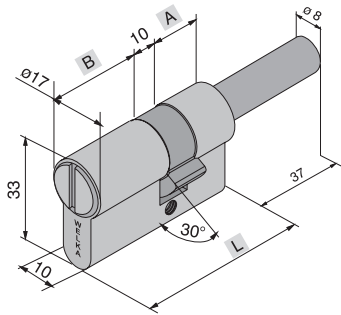



Cilindro in ottone per porte di servizio (WC), leva DIN 30° predisposto per pomolo.

Brass cylinder for toilette, Din lever 30° pre-arranged for knob.



ARTICOLO Article	FINITURA Finish	A	B	L		Quantità min. da ordinare
735.22.22.0	Ottone - Brass	22	22	54	1	1
735.22.28.0	Ottone - Brass	22	28	60	1	1
735.22.22.1	Ottone nichelato - Nickel brass	22	22	54	1	1
735.22.28.1	Ottone nichelato - Nickel brass	22	28	60	1	1

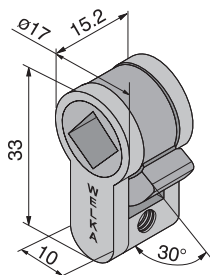
Distanza fissa tra **A** e **B**: 10 mm  
Fixed distance between **A** and **B**: 10 mm



Leva DIN 30°

Cilindro con quadro da 8 mm, per serrature da infilare per porte di servizio (WC).

Cylinder with handle hole of 8 mm, for mortice lock.



ARTICOLO Article	FINITURA Finish		Quantità min. da ordinare
740.00.00.0	Zama nichelata - Nickel zamak	10	10

PER SERRATURE

Art.  
014-015-016

For locks