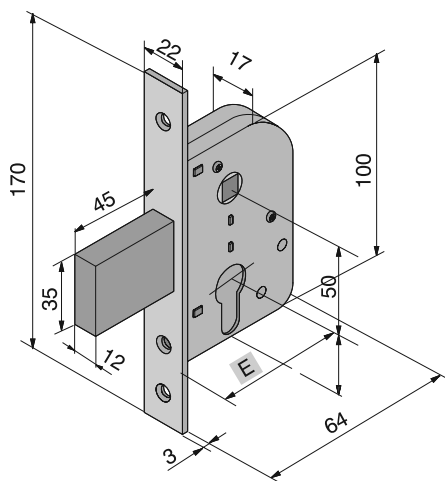


Per cancelli e porte in ferro, scrocco con dispositivo di bloccaggio.

For steel gates and doors, latch with deadlocking device.



ARTICOLO Article	FINITURA Finish	E			Quantità min. da ordinare
069.30.00.0	Acciaio zincato - Zink steel	30	1	30	1

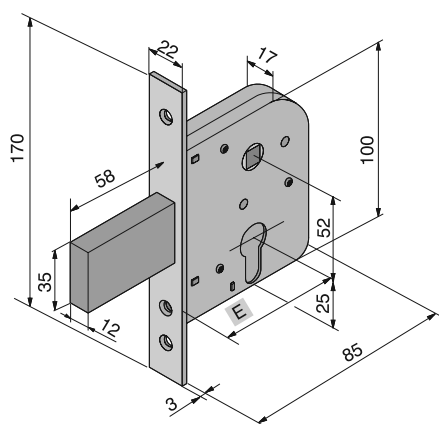
A RICHIESTA
Cilindro base da mm 54
Altri cilindri passanti
Borchie



Art.
700.22.22.0 Leva DIN
700 Leva DIN
800.06.00.0
805.09.00.0

Not included
Brass cylinder 54 mm
Other cylinders
Roses

Per cancelli e porte in ferro, scrocco, una mandata e mezza.

For steel gates and doors, latch, one turn and half.



ARTICOLO Article	FINITURA Finish	E			Quantità min. da ordinare
070.50.00.0	Acciaio zincato - Zink steel	50	1	30	1

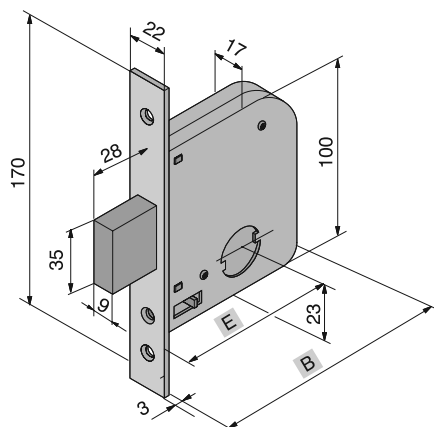
A RICHIESTA
Cilindro base da mm 54
Altri cilindri passanti
Borchie


Art.
700.22.22.0 Leva DIN
700 Leva DIN
800.06.00.0
805.09.00.0

Not included
Brass cylinder 54 mm
Other cylinders
Roses

Per cancelli e porte in ferro, due mandate.

For steel gates and doors, two turns.



ARTICOLO Article	FINITURA Finish	E	B		Quantità min. da ordinare
071.45.00.0	Acciaio zincato, lungh. catenaccio 28 mm Zink steel, length 28 mm	45	79	50	1
071.45.40.0	Acciaio zincato, lungh. catenaccio 68 mm Zink steel, length 68 mm	45	79	30	1

A RICHIESTA
Cilindro base da mm 54
Altri cilindri passanti

Art.
608.22.22.0
608

Not included
Brass cylinder 54 mm
Other cylinders