



# Magic<sup>2</sup>

# WITH FLUID<sup>®</sup>

TECHNOLOGY

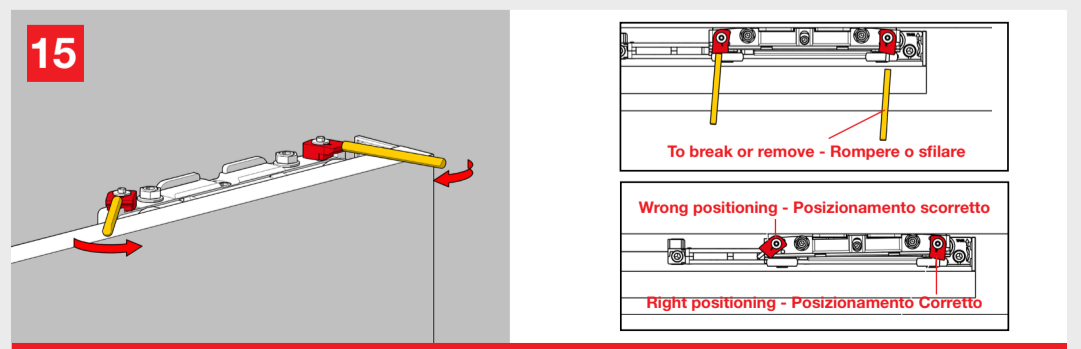
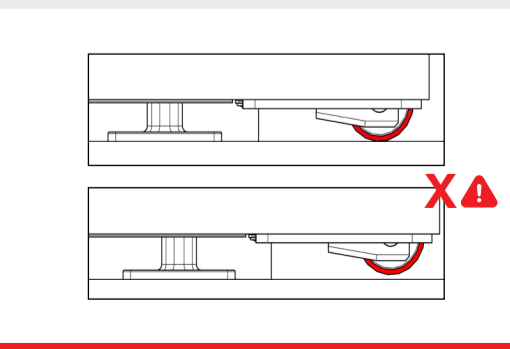
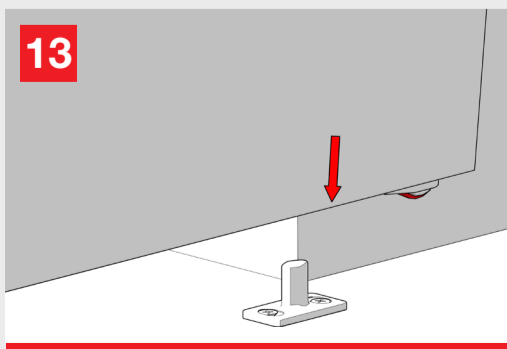
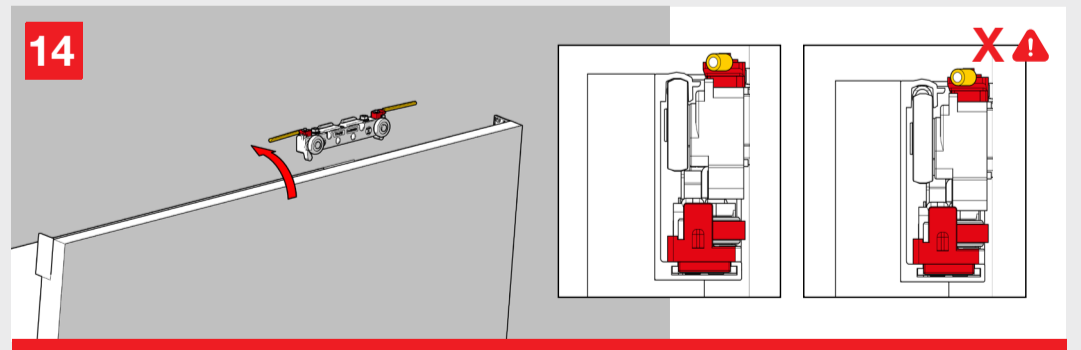
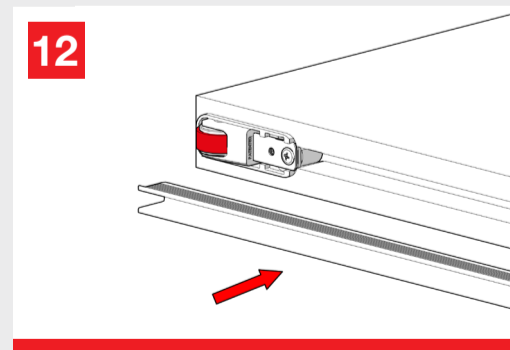
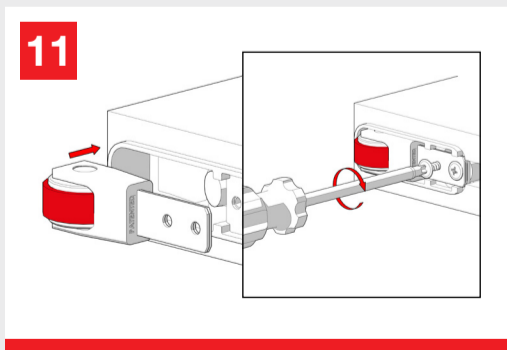
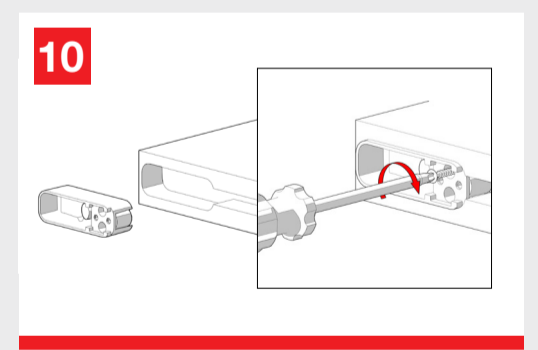
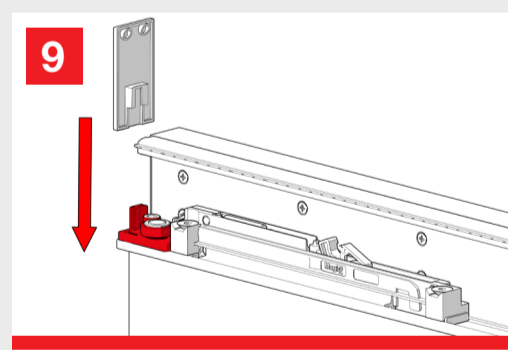
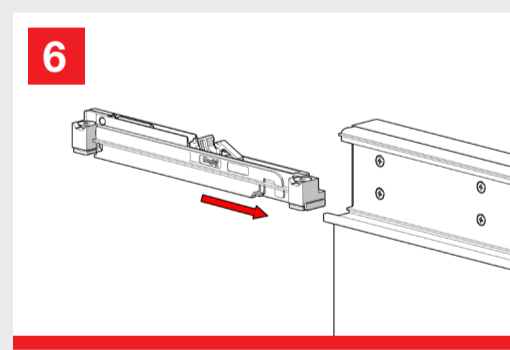
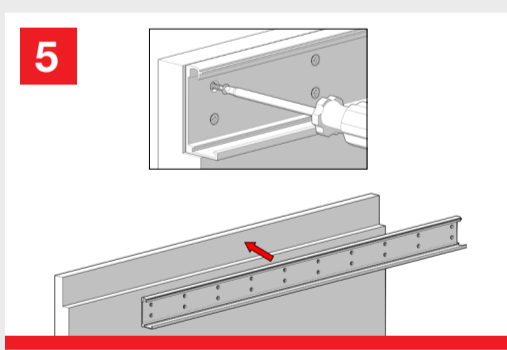
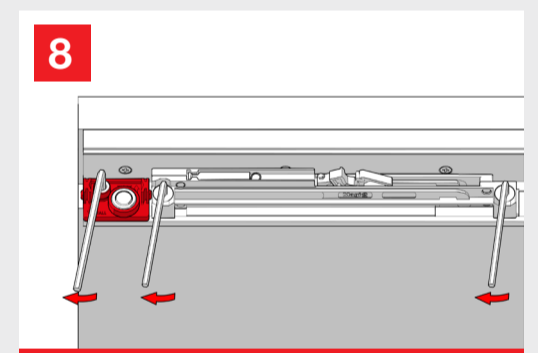
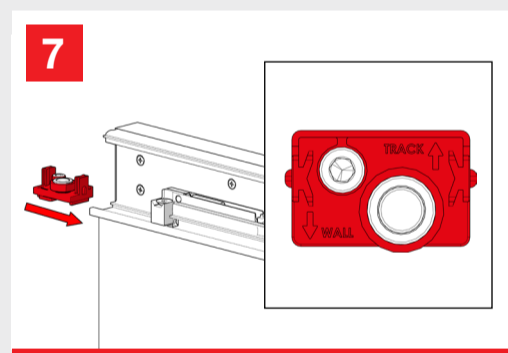
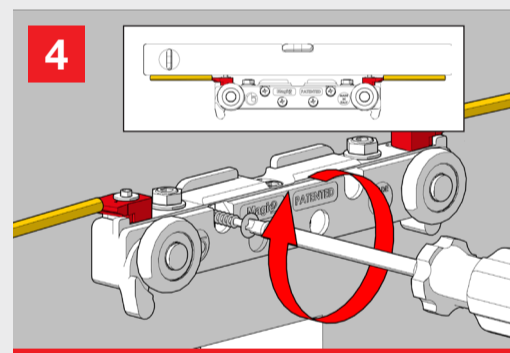
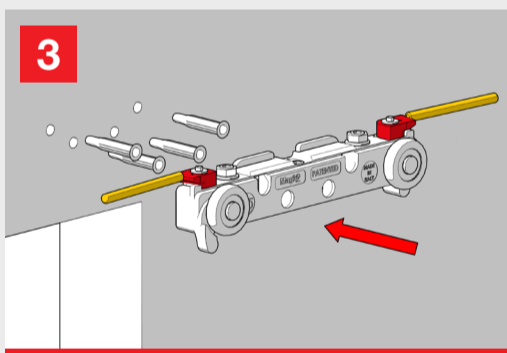
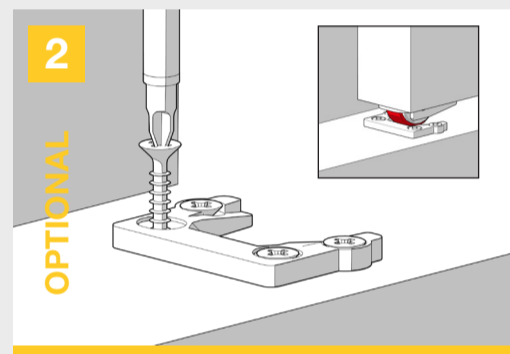
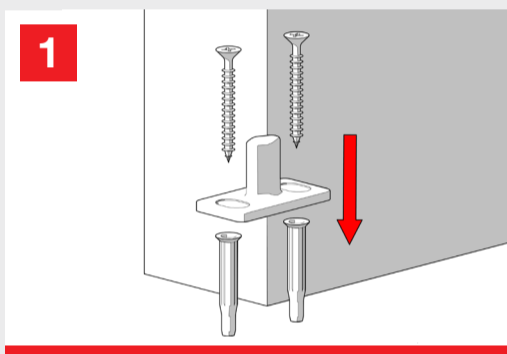
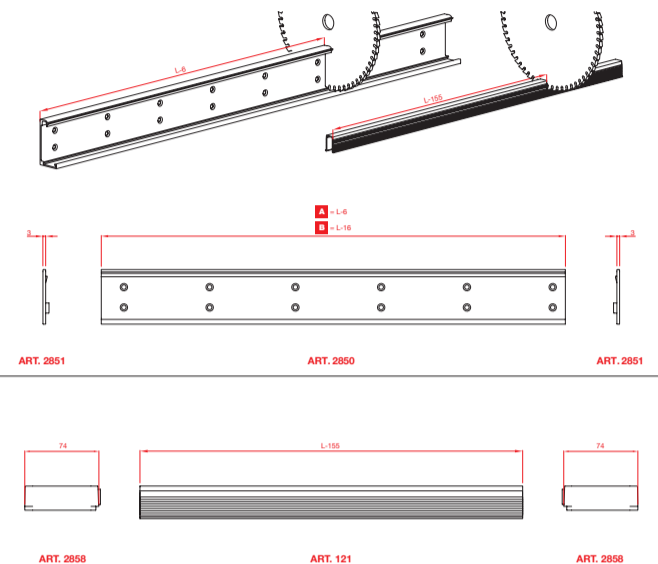
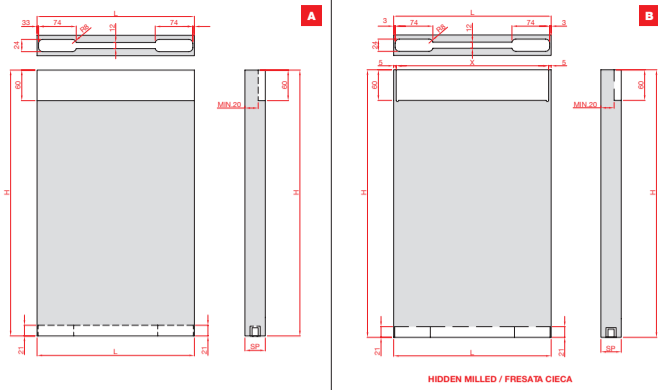
MOD. SYSTEM MAGIC 2 FLUID  
7002.06983 REV. 00

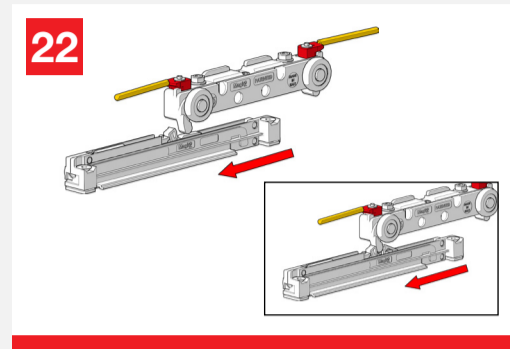
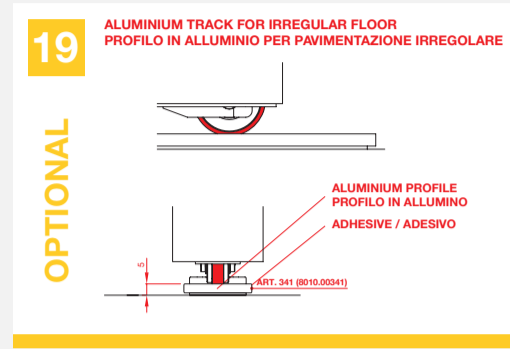
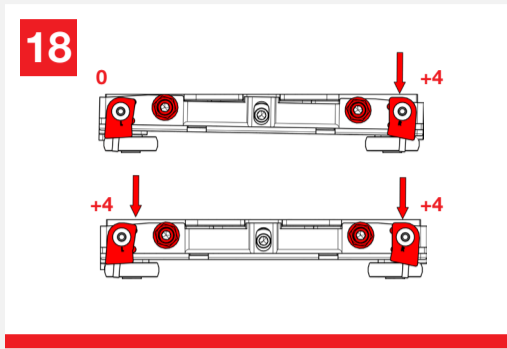
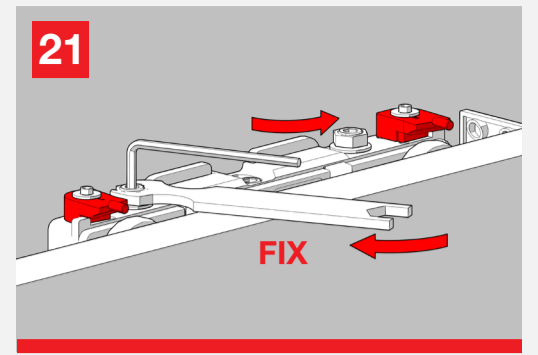
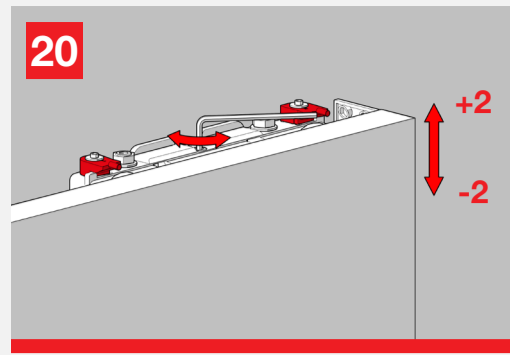
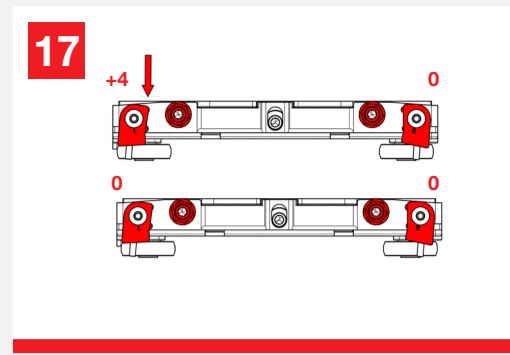
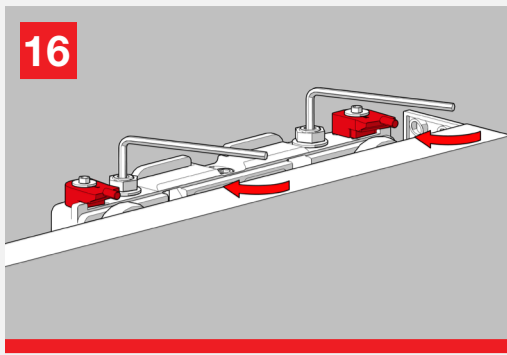
Magic2 is the new painted and invisible sliding doors system outside the wall with Fluid Technology

Magic2 è l'innovativo sistema invisibile brevettato per porte scorrevoli esterno muro con Tecnologia Fluid



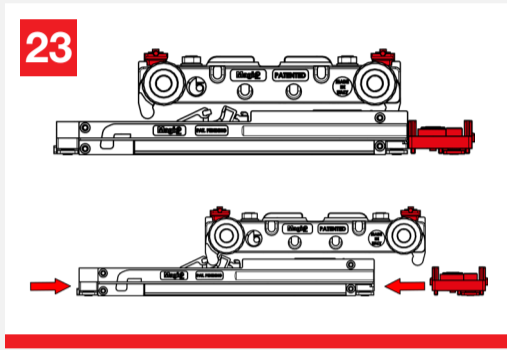
Growth is based on respect, protection is a duty. / La crescita si basa sul rispetto, proteggere è un dovere.





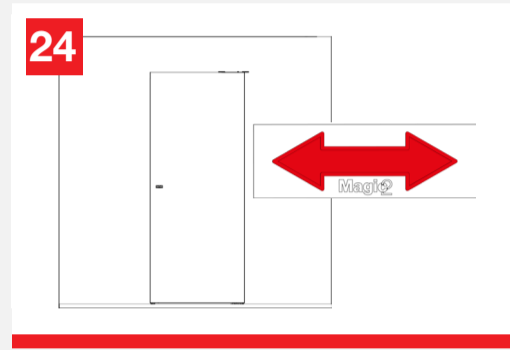
**! CLOSE THE DOOR SLOWLY AT FIRST AUTOMATIC LOAD AFTER INSTALLATION**

**CHIUDERE LA PORTA LENTAMENTE AL PRIMO CARICAMENTO AUTOMATICO DOPO L'INSTALLAZIONE**



**! IN ORDER TO ADJUST DOOR POSITIONING IT IS POSSIBLE TO MOVE THE DAMPER**

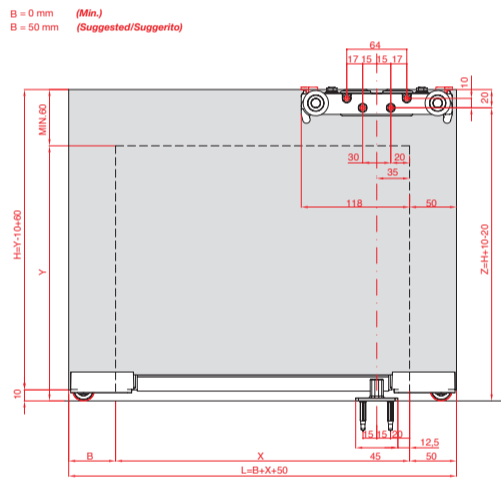
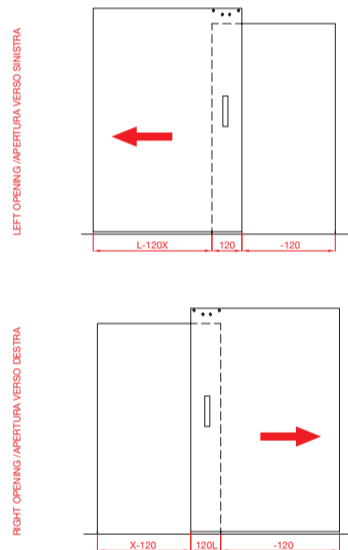
**PER REGOLARE LA POSIZIONE DELLA PORTA E' POSSIBILE SPOSTARE L'AMMORTIZZATORE**



**! RECOMMENDED FOR APPLICATIONS IN PUBLIC SPACES, HOTELS AND RESIDENCES**

**RACCOMANDATO L'UTILIZZO PER APPLICAZIONI IN SPAZI PUBBLICI, HOTEL E RESIDENZE**

**ACCESSORIES PLACEMENT (STANDARD POSITION) / POSIZIONAMENTO DEGLI ACCESSORI (POSIZIONE STANDARD)**



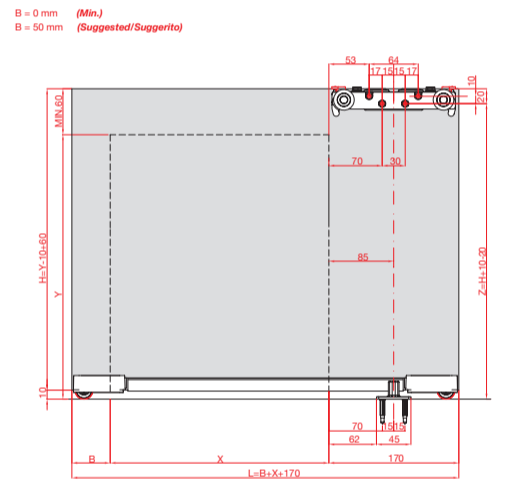
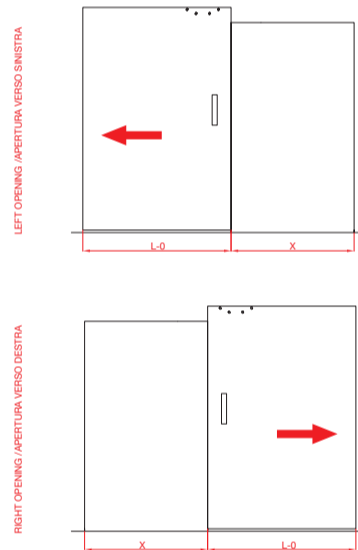
**MAGIC2/1100 (K.0031.1.01)**  
 B=0  
 X= MIN. 800 (L=850)  
 X= MAX. 1050 (L=1100)

**B=50**  
 X= MIN. 800 (L=900)  
 X= MAX. 1000 (L=1100)

**MAGIC2/1800 (K.0031.2.01)**  
 B=0  
 X= MIN. 800 (L=850)  
 X= MAX. 1750 (L=1800)

**B=50**  
 X= MIN. 800 (L=900)  
 X= MAX. 1700 (L=1800)

**ACCESSORIES PLACEMENT (TOTAL OPENING POSITION) / POSIZIONAMENTO DEGLI ACCESSORI (POSIZIONE APERTURA TOTALE)**



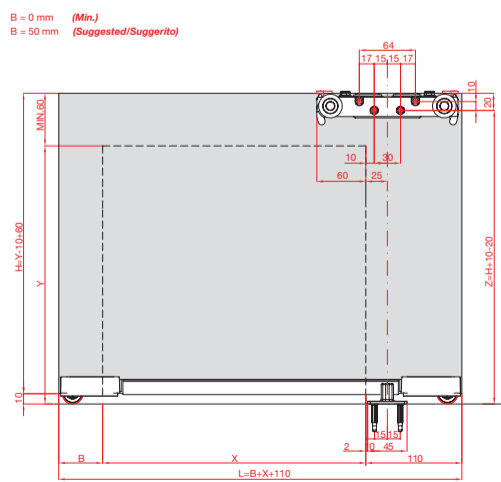
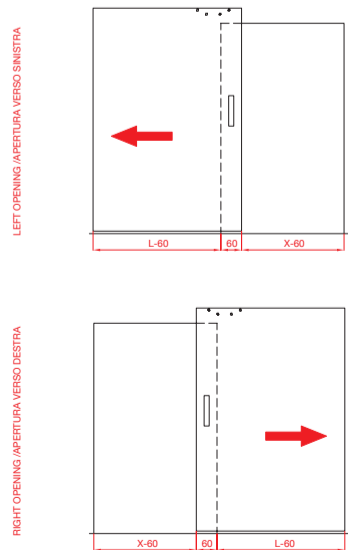
**MAGIC2/1100 (K.0031.1.01)**  
 B=0  
 X= MIN. 680 (L=850)  
 X= MAX. 930 (L=1100)

**B=50**  
 X= MIN. 680 (L=900)  
 X= MAX. 880 (L=1100)

**MAGIC2/1800 (K.0031.2.01)**  
 B=0  
 X= MIN. 680 (L=850)  
 X= MAX. 1630 (L=1800)

**B=50**  
 X= MIN. 680 (L=900)  
 X= MAX. 1580 (L=1800)

**ACCESSORIES PLACEMENT (INTERMEDIATE POSITION) / POSIZIONAMENTO DEGLI ACCESSORI (POSIZIONE INTERMEDIA)**



**MAGIC2/1100 (K.0031.1.01)**  
 B=0  
 X= MIN. 740 (L=850)  
 X= MAX. 990 (L=1100)

**B=50**  
 X= MIN. 740 (L=900)  
 X= MAX. 940 (L=1100)

**MAGIC2/1800 (K.0031.2.01)**  
 B=0  
 X= MIN. 740 (L=850)  
 X= MAX. 1690 (L=1800)

**B=50**  
 X= MIN. 740 (L=900)  
 X= MAX. 1640 (L=1800)

**MEASUREMENTS DESCRIPTION / DESCRIZIONE MISURE**

