

Sensori - Sensors

RED EYE 1
SWITCH



Sistema di rilevamento per prossimità ON/OFF, si accende e si spegne quando si interferisce il suo raggio d'azione.

Proximity sensor system ON-OFF; switches on or off when movement is detected within range of the sensor.

RED EYE 3
DOOR



Sistema di rilevamento per prossimità sempre ON, solo si spegne quando si interferisce il suo raggio d'azione.

230V always ON proximity detection system, switches off when movement is detected within its range.

RED EYE 4
MOTION



Sistema di rilevamento di movimento, si accende quando si interferisce il suo raggio d'azione e si può regolare lo spegnimento in un intervallo variabile tra 10 secondi e 3 minuti.

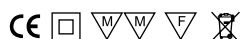
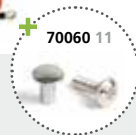
230V proximity detection system, switches on when movement is detected within its range, switch off can be regulated from 10 seconds to 3 minutes.

RED EYE 5
METAL



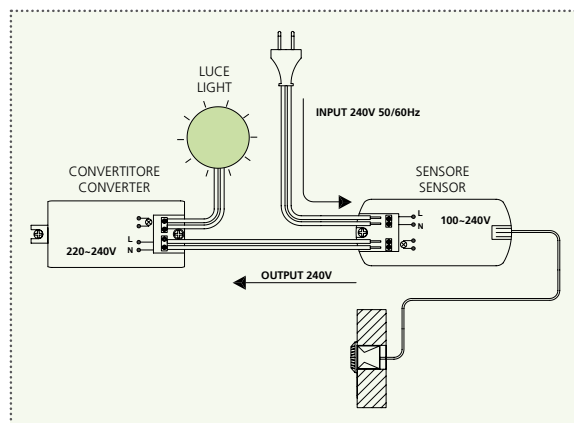
Sistema di rilevamento per contatto con superfici metallica. Capacità di rilevamento regolabile secondo necessità.

Touch sensor with metallic surface. Sensitive regulation, in order to adapt for any needs.



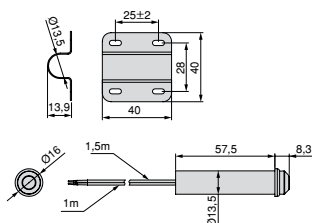
	WATT Max.	Input	Output	Cod.		
Red eye 1	250 W	100-240V AC 50-60Hz	100-240V AC 50-60Hz	70015	15	10
Red eye 3	250 W	100-240V AC 50-60Hz	100-240V AC 50-60Hz	70017	15	10
Red eye 4	250 W	100-240V AC 50-60Hz	100-240V AC 50-60Hz	70018	15	10
Red eye 5	500 W	220-240V AC - 50Hz	220-240V AC - 50Hz	70019	15	10

Tecnoplastica / Plastic



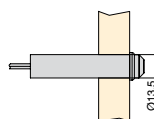
MOTION. Twelfy (movimento)

MOTION. Twelfy (movement)



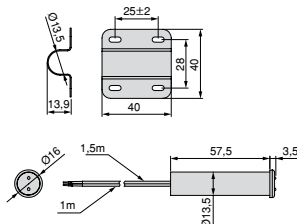
WATT	Input	Output	Cod.		
Max. 40 W	12V DC	12V DC	50070	25	6

Tecnoplastica / Plastic



SWITCH. Twelfy (interruttore)

SWITCH. Twelfy (switch)



WATT	Input	Output	Cod.		
Max. 40 W	12V DC	12V DC	50071	25	6

Tecnoplastica / Plastic

