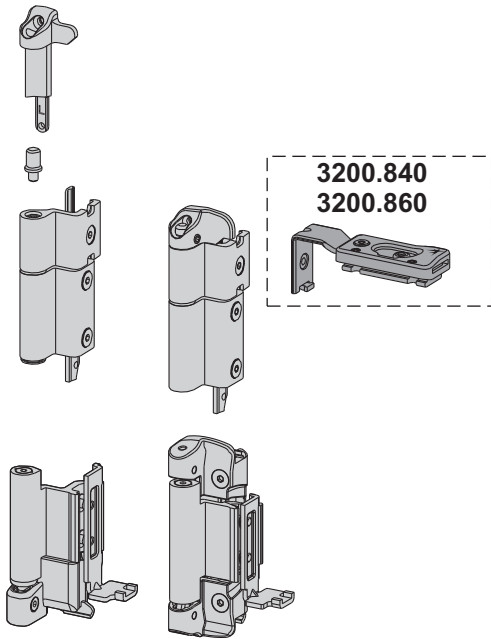


Art. 3200.840R - 3200.840L / 3200.860R - 3200.860L



Supporto registrabile superiore per cerniera 2^a anta (da abbinare alle cerniere)

Upper adjustable support for second leaf hinge (to use with hinges)

Support réglable supérieur pour la paumella du vantail associé (à utiliser avec les paumelles)

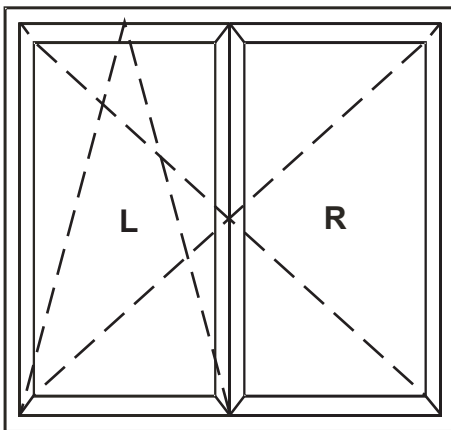
Soporte regulable superior para la bisagra de la segunda hoja (de utilizar con las bisagras)

Obere justierbare Halterung für das der zweiten Flügel (zu kombinieren mit den Bänder)

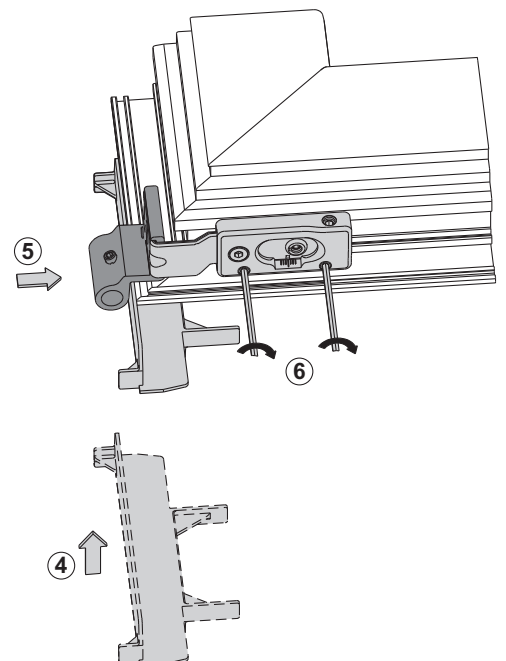
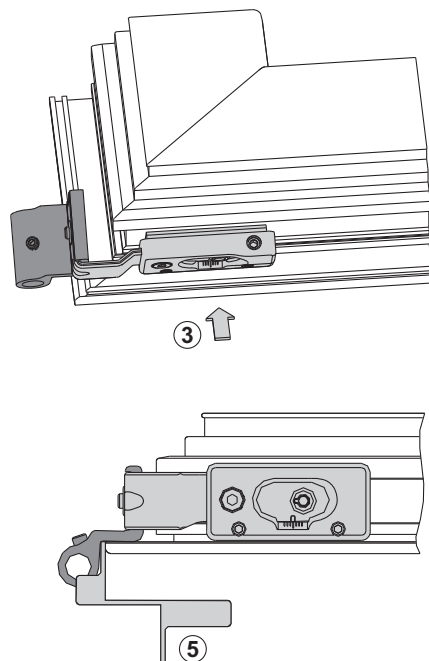
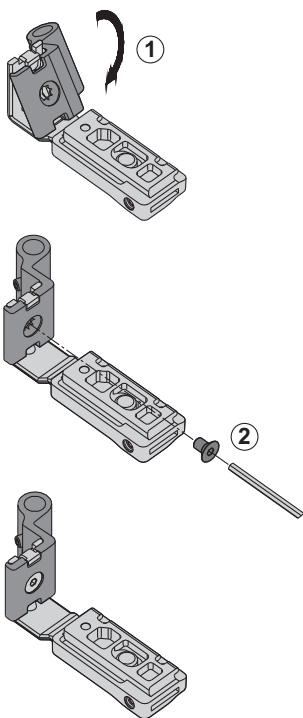
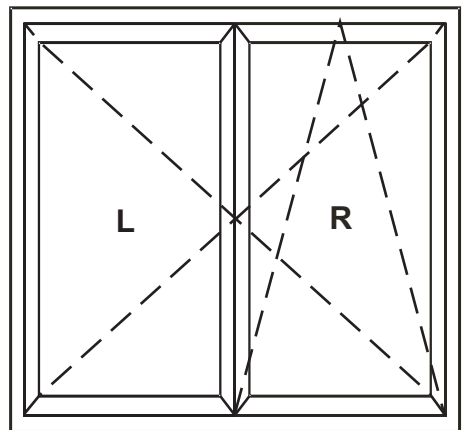
Supporto registrabile superiore per cerniera 2^a anta (da abbinare alle cerniere)

Supporto registrabile superiore per cerniera 2^a anta (da abbinare alle cerniere)

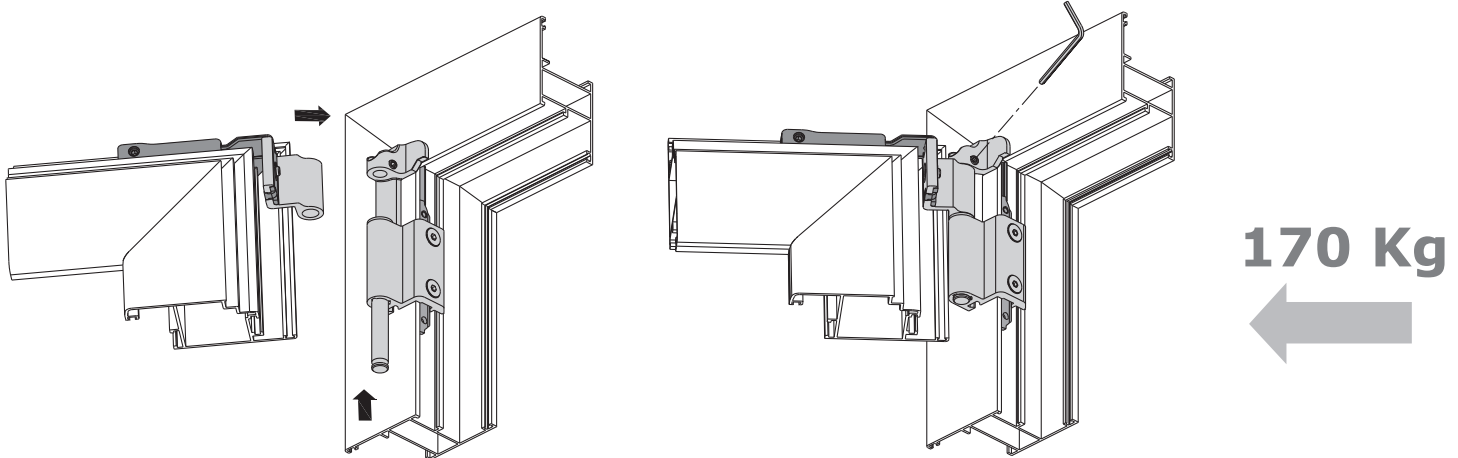
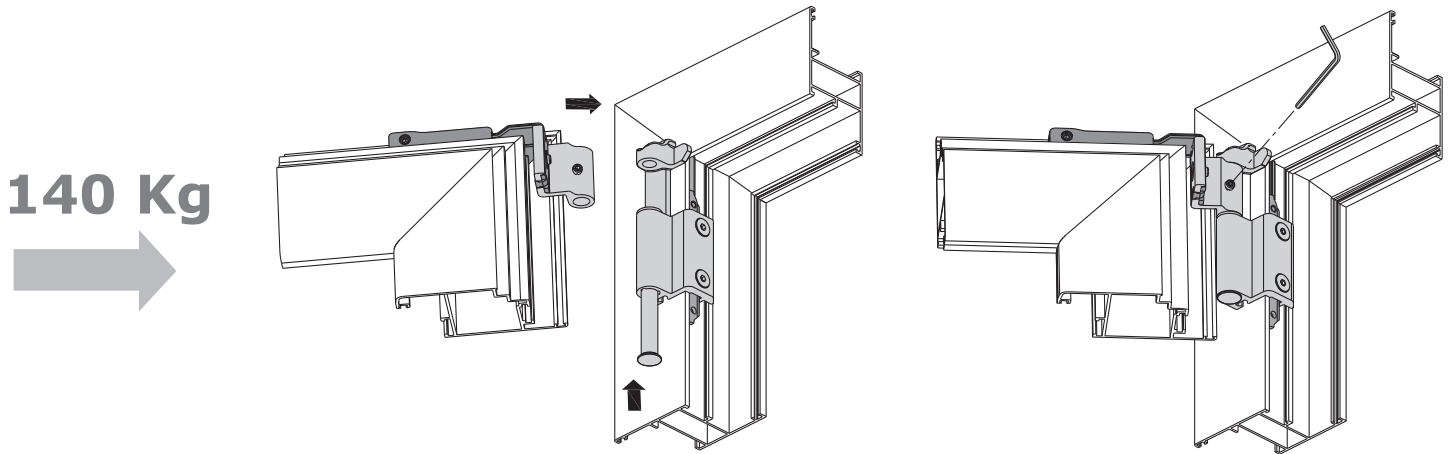
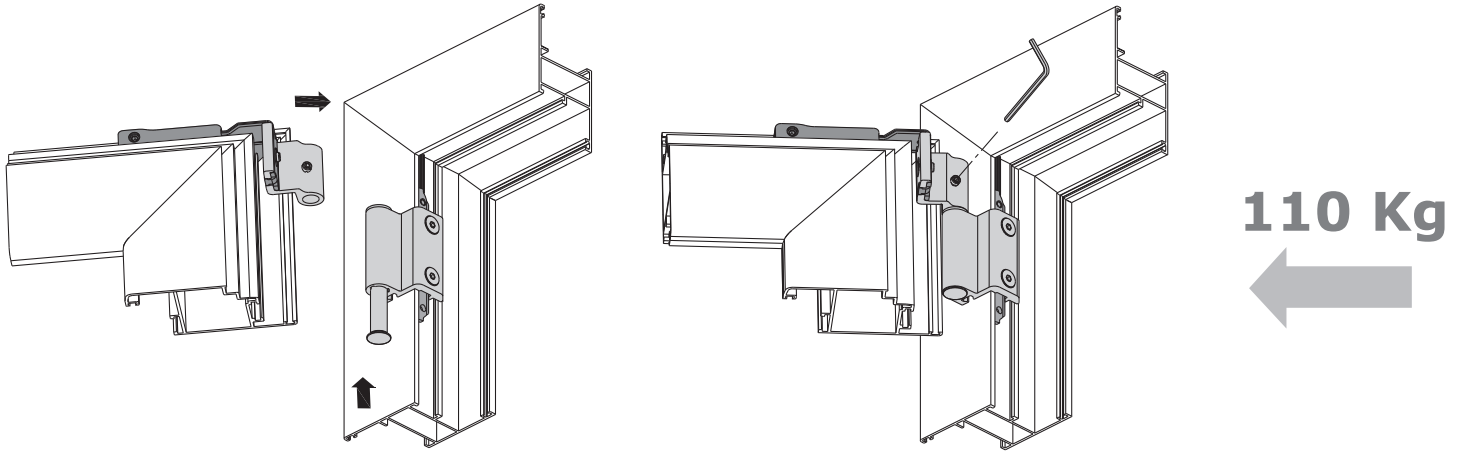
Art. 3200.840R / 3200.860R



Art. 3200.840L / 3200.860L



Assemblaggio anta su telaio - Leaf assembly on the frame - Assemblage du vantail sur le dormant - Ensamblaje de la hoja sobre el marco -Montage des Flügel am Rahmen - Montaż skrzydła na ramie - Установка створки на раму



Regolazioni realizzabili - Achievable adjustments - Réglages réalisables - Regulaciones realizables - Mögliche Einstellungen - Możliwe regulacje - Возможные регулировки

