

RIBBANTTA 5



Per profili a Camera Unificata ed NC International

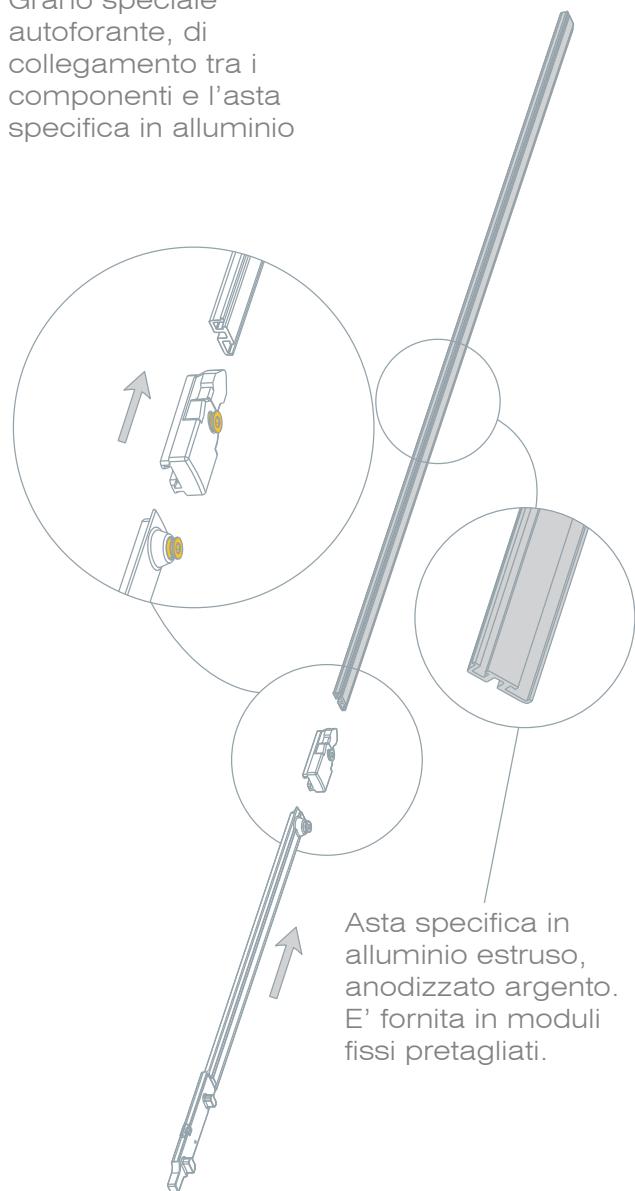
- Tutti gli elementi si inseriscono frontalmente a scatto
- Le aste sono modulari pre-tagliate in misure fisse
- Tutti gli elementi sono pre-assemblati e auto-posizionanti
- 11 brevetti internazionali

Ribanta 5.

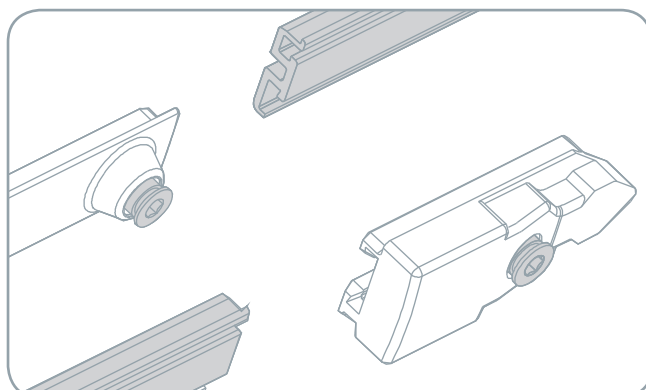
Ha solo **due**
semplici **elementi**

..... e **tre** semplici
manovre

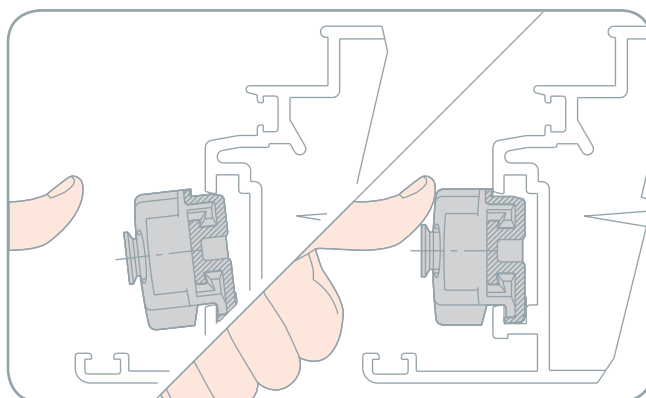
Grano speciale
autoforante, di
collegamento tra i
componenti e l'asta
specificata in alluminio



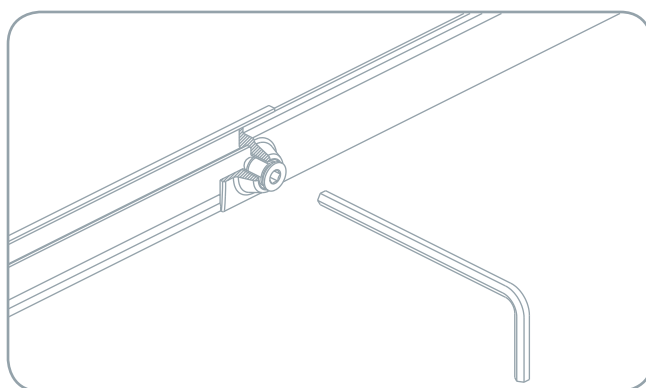
Asta specifica in
alluminio estruso,
anodizzato argento.
E' fornita in moduli
fissi pretagliati.



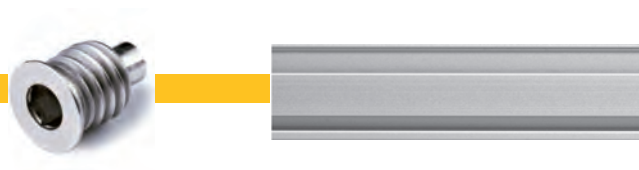
Accoppiamento aste ed elementi telescopici



Inserimento frontale a scatto



Grano speciale autoforante





- Tutte le fasi di montaggio sono semplici e intuitive.
- Il sistema dà la massima tolleranza nella lavorazione di montaggio della cremonese (per altezza cremonese < 350 mm consultare le istruzioni sul sito www.savio.it)
- Le regolazioni nelle tre direzioni sono semplici e intuitive: le principali si effettuano a serramento già assemblato.
- La semplicità e l'intuitività di Ribanta 5 consentono di rendere operativi in tempi molto rapidi anche i nuovi collaboratori che non hanno dimestichezza con la tipologia di anta-ribalta.

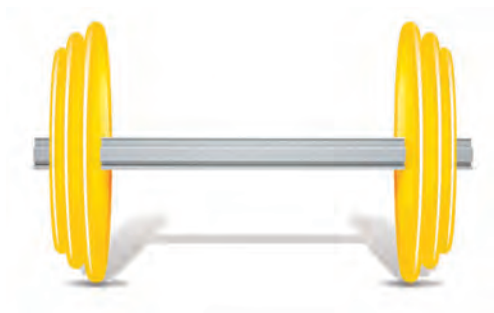
Semplicità

- Non si devono scantonare gli angoli dei profili.
- Non è prevista alcuna misura nè calcolo per il taglio delle aste.
- Non si devono tagliare e forare le aste (per ante con $L > 795$)
- I particolari sono preassemblati e perfettamente autoposizionanti.
- Tutti gli accessori si applicano frontalmente.
- Non è necessario alcun attrezzo specifico.



Rapidità

Per questo il montaggio di Ribanta 5 è estremamente rapido, garantendo un notevole risparmio di tempo.



- 2 cerniere e un kit aggiuntivo consentono di raggiungere 3 diversi livelli di portata: 110-140-170 Kg (per profili complanari interni vedere le apposite istruzioni di montaggio)
- Testata secondo la norma europea EN 13126-8:2006

Robustezza

Ribanta 5.

La nuova era dell'anta-ribalta è ufficialmente aperta



Non scantoni, non misuri, non **calcoli**,
non tagli e non fori:
RIBANTA 5 è così
semplice
che si monta in
un terzo del tempo
e senza errori.

Ribanta 5 : la gamma

- Per profili a Camera Unificata ed NC International
- Fulcro verticale
- Fulcro orizzontale
- Manovra tradizionale
- Manovra logica
- Campo di applicazione (larghezze fno a 1700 mm e altezze fno a 2700 mm)
- Microventilazione già integrata
- Anta affiancata
- Anta a battente
- Cerniere a vista e nascoste

Optional

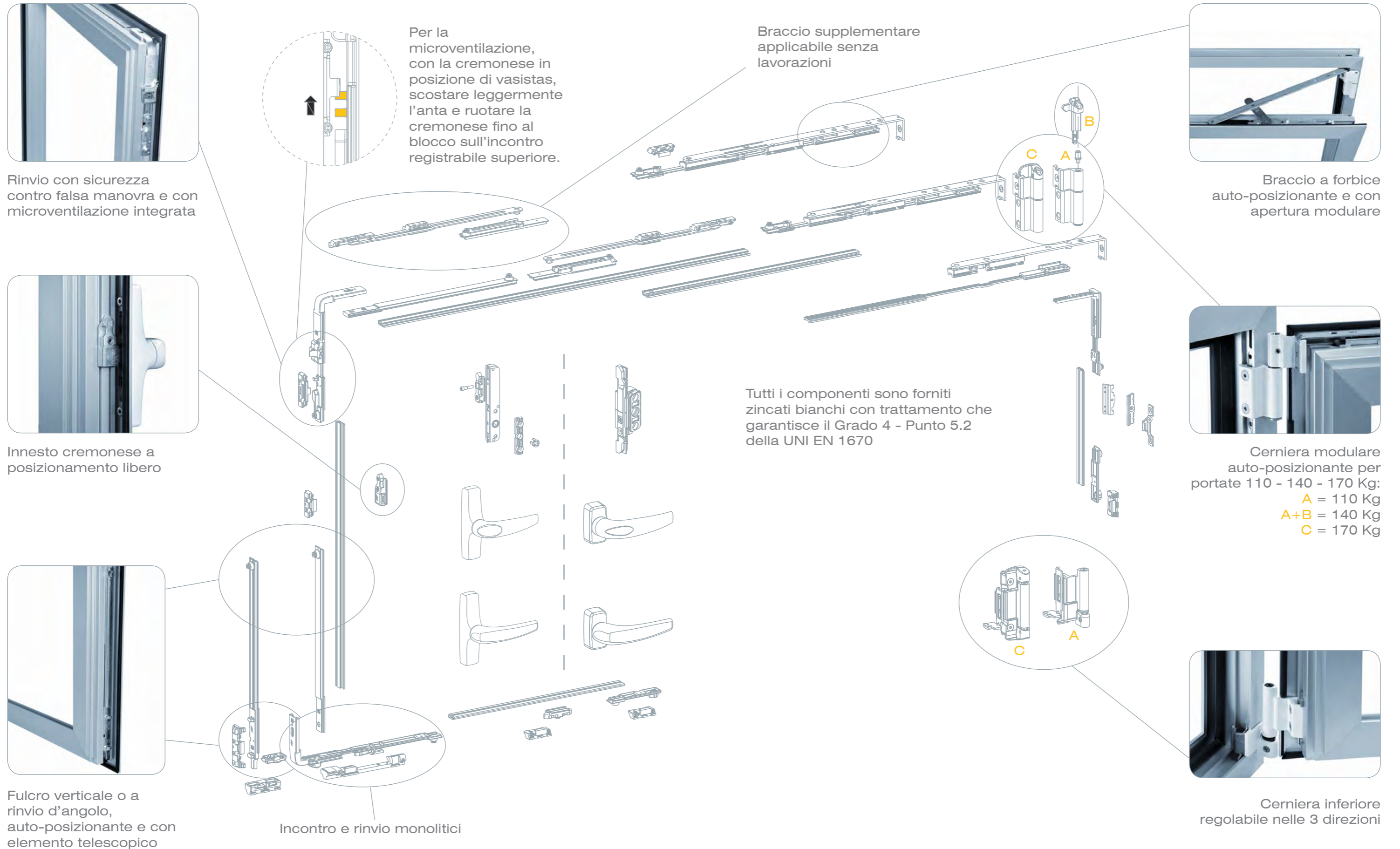
(accessori e/o attrezzature)

- Rostri di sicurezza (classe 3 norma EN 1627÷1630)
- Kit di sicurezza SKG (classe 2 norma EN 1627:2011)
- Meccanismo per martellina
- Dime
- Punzonatrice pneumatica e manuale
- Banco di montaggio
- Bracci limitatori frizionati



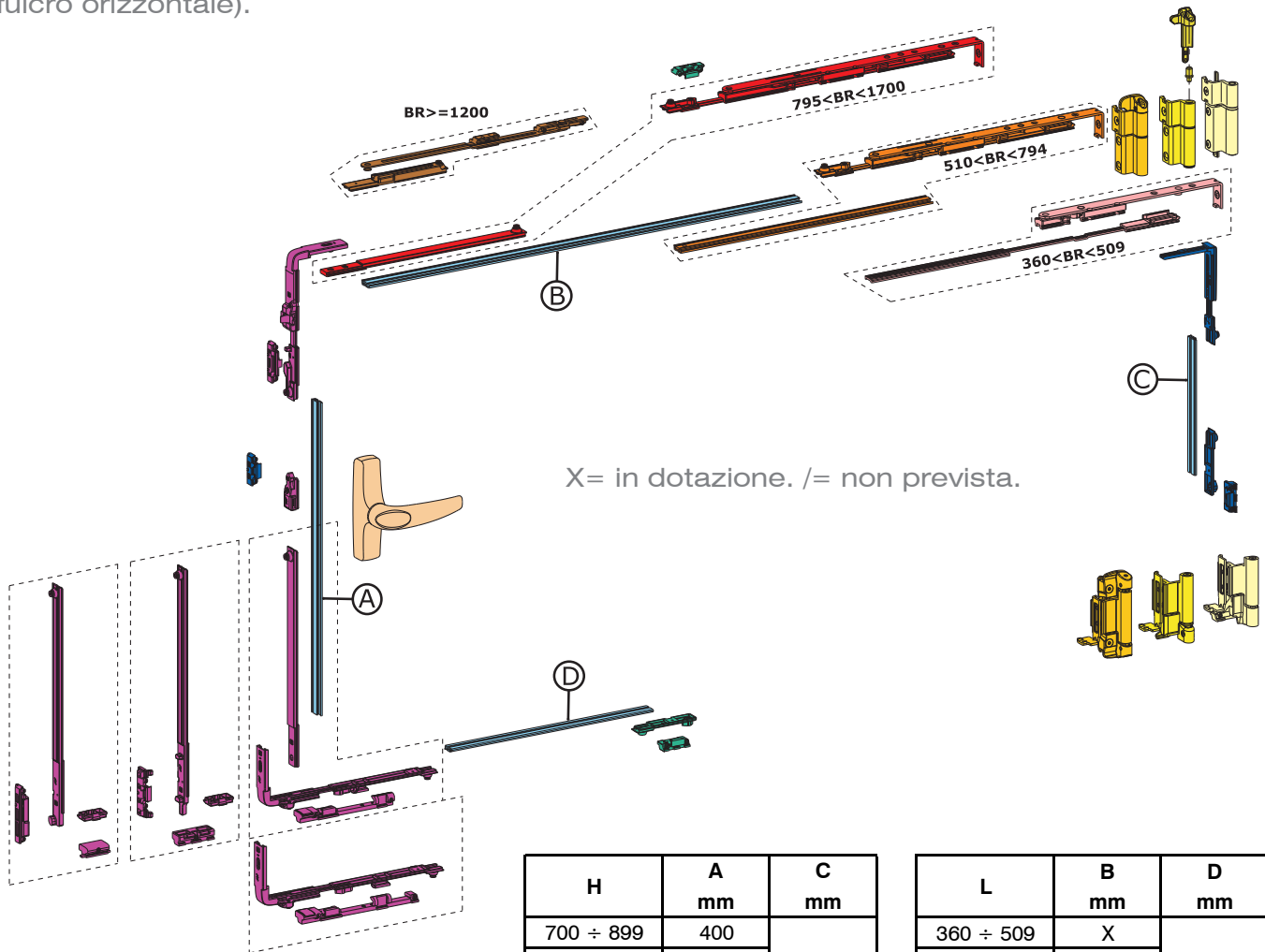
Anta-ribalta per profili a Camera Unificata e NC Int.

Anta-ribalta per profili a Camera Unificata e NC Int.

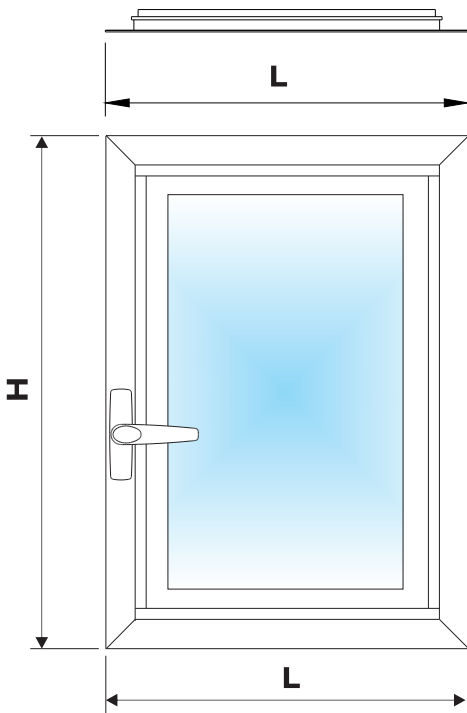


Schema per la scelta delle aste

Valido per tutte le configurazioni (manovra tradizionale, manovra logica, fulcro verticale, fulcro orizzontale).



X= in dotazione. /= non prevista.

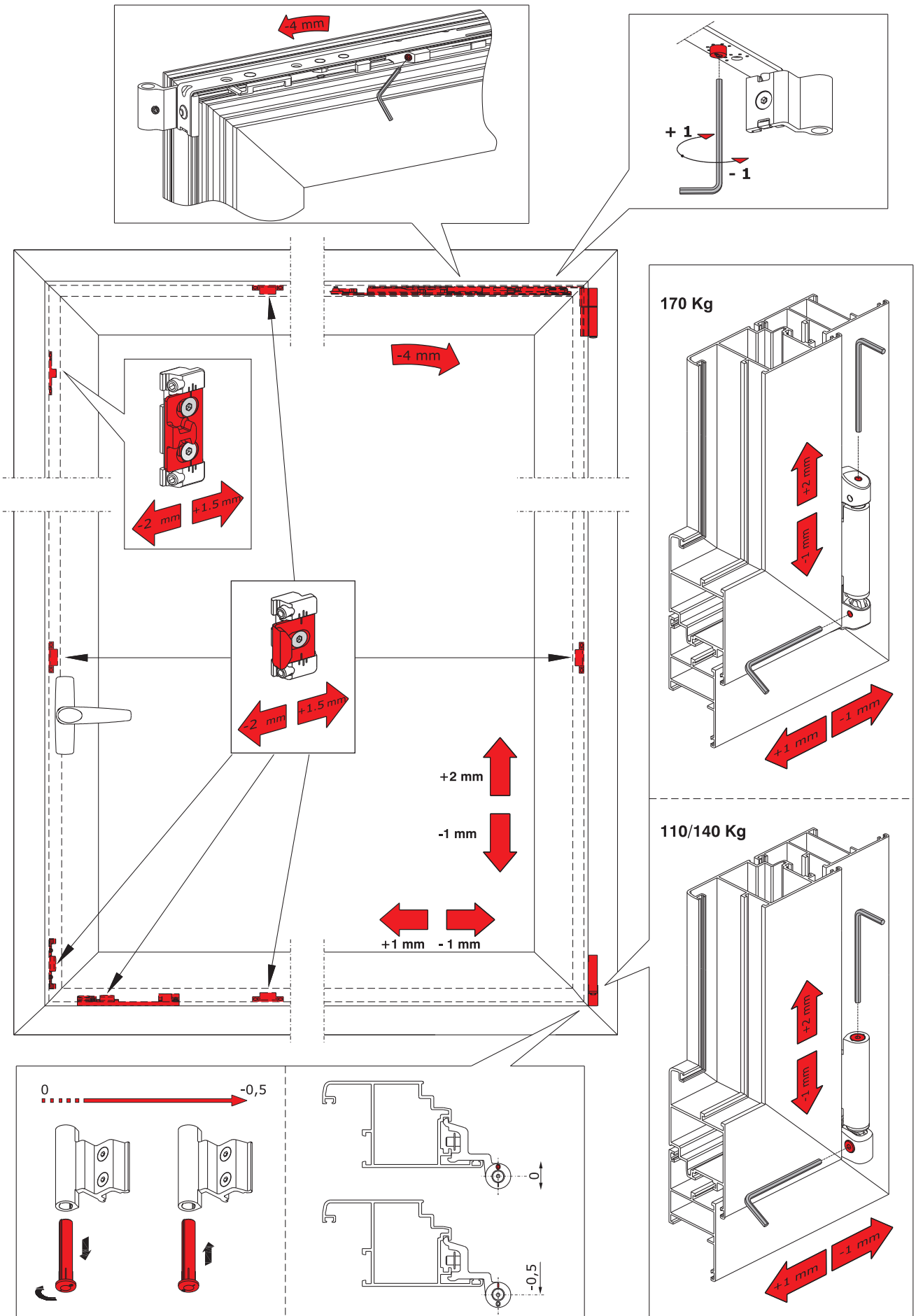


H	A mm	C mm
700 ÷ 899	400	/
900 ÷ 1099	600	
1100 ÷ 1299	800	
1300 ÷ 1399	1000	
1400 ÷ 1499	1200	
1500 ÷ 1699	1200	600
1700 ÷ 1899	1400	800
1900 ÷ 2099	1600	1000
2100 ÷ 2299	1800	
2300 ÷ 2499	2000	
2500 ÷ 2700	2200	

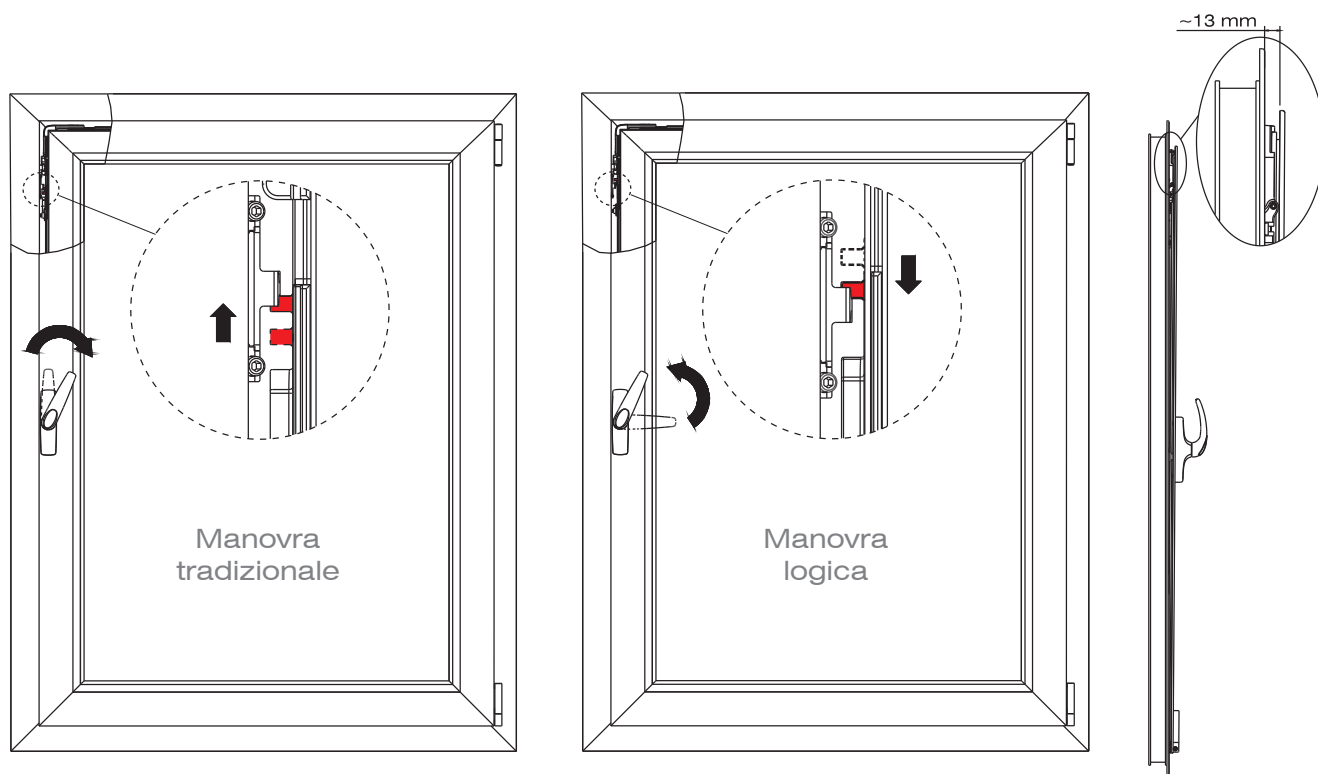
L	B mm	D mm
360 ÷ 509	X	/
510 ÷ 794	X	
795 ÷ 944	250	
945 ÷ 1144	400	
1145 ÷ 1199	600	
1200 ÷ 1344	600	400
1345 ÷ 1544	800	
1545 ÷ 1700	1000	

Descrizione	mm	Art.	Pz./ Conf.
Asta di trasmissione misura:	250	3205/25	100
	400	3205/40	100
	600	3205/60	100
	800	3205/80	100
	1000	3205/100	100
	1200	3205/120	100
	1400	3205/140	100
	1600	3205/160	100
	1800	3205/180	50
	2000	3205/200	50
	2200	3205/220	50
	3000	3205/300	50

Regolazioni

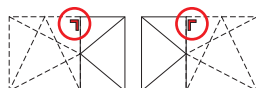
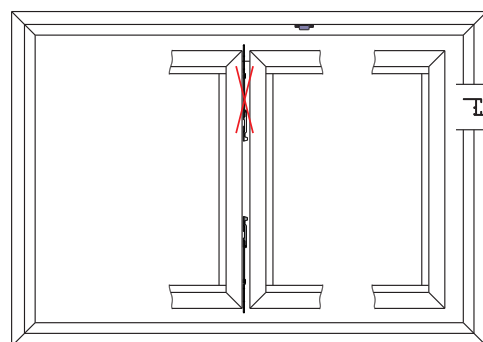
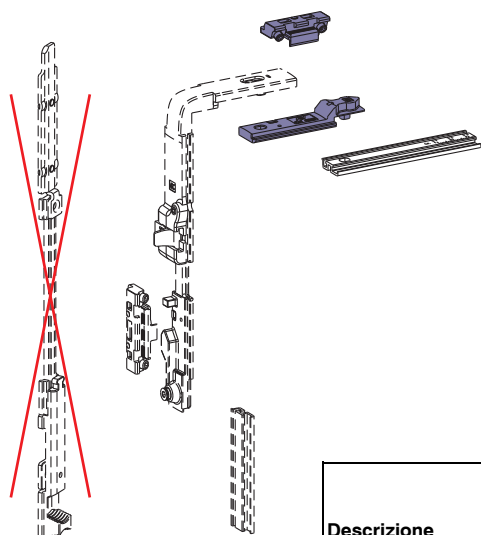


Microventilazione



Per la microventilazione, con la cremone in posizione di vasistas, scostare leggermente l'anta e ruotare la cremone fino al blocco sull'incontro registrabile superiore.

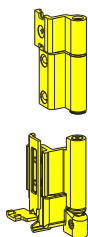
Utilizzo del Kit nasello+ferrogliera registrabile art. 3200.805



Descrizione	RH	LH	Pz. x conf.	Dimensioni anta				
				H	700	1401	700	1401
				mm	1400	2700	1400	2700
				L	430	585		
				mm	584	849		
Braccio corto manovra tradizionale	3200.750R	3200.750L	5	1				
	3200.770R	3200.770L	20					
Braccio corto manovra logica	3201.750R	3201.750L	5					
	3201.770R	3201.770L	20					
Braccio standard manovra tradizionale	3200.751R	3200.751L	5	1				
	3200.771R	3200.771L	20					
Braccio standard manovra logica	3201.751R	3201.751L	5					
	3201.771R	3201.771L	20					
Kit nasello + ferrogliera	3200.805R	3200.805L	40	1				

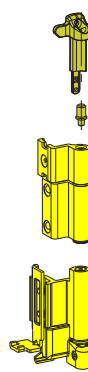
Campi di applicazione

Peso max dell'anta 110 Kg
(art. 3200.709/.729)




2700	•	42	37	37	29	25	22	21	19	16	15	13	12	11	10	10	9	
2600	•	44	39	38	31	26	22	22	19	17	15	14	13	12	11	10	9	
2500	•	46	40	40	32	27	23	23	20	18	16	15	13	12	11	11	10	
2400	•	48	42	42	34	28	25	25	21	19	17	15	14	13	12	11	10	
2300	•	44	44	35	29	26	26	22	20	18	16	15	13	12	12	11		
2200	•	47	46	37	31	27	27	23	21	19	17	15	14	13	12	11		
2100	•	49	49	39	33	29	29	25	22	20	18	16	15	14	12	11		
2000	•	•	•	•	41	35	30	30	26	23	21	19	17	16	14	12	11	
1900	•	•	•	•	44	37	32	32	28	25	22	20	18	16	14	12	11	
1800	•	•	•	•	47	39	34	34	29	26	23	21	19	16	14	12	11	
1700	•	•	•	•	50	41	36	36	31	28	25	23	19	16	14	12	11	
1600	•	•	•	•	44	39	39	34	30	27	23	19	16	14	12	11		
1500	•	•	•	•	48	42	42	36	32	28	23	20	16	14	12	10		
1400	•	•	•	•	45	45	39	35	28	23	20	16	14	12	10			
1300	•	•	•	•	49	49	42	35	29	23	20	16	14	12	9			
1200	•	•	•	•	•	•	•	45	35	29	24	20	16	13	10	7		
1100	•	•	•	•	•	•	•	45	36	29	24	20	15	11	7	5		
1000	•	•	•	•	•	•	•	45	36	29	24	17	12	8	5	X		
900	•	•	•	•	•	•	•	46	36	28	19	13	8	4	X	X		
800	•	•	•	•	•	•	•	46	34	22	13	7	X	X	X	X		
700	•	•	•	•	•	•	•	41	25	14	6	X	X	X	X	X		
		360	460	509	510	610	710	794	795	900	1000	1100	1200	1300	1400	1500	1600	1700
		L																

Peso max dell'anta 140 Kg
(art. 3200.709/.729+3200.708R/L)




2700	•	•	48	48	39	32	28	24	22	19	18	16	15	14	13	12		
2600	•	•	•	40	34	29	29	25	23	20	18	17	15	14	13	12		
2500	•	•	•	42	35	31	31	27	24	21	19	17	16	15	14	13		
2400	•	•	•	44	37	32	32	28	25	22	20	18	17	16	15	14		
2300	•	•	•	46	38	34	34	29	26	23	21	19	18	16	15	14		
2200	•	•	•	48	40	35	35	31	27	24	22	20	19	17	16	15		
2100	•	•	•	42	37	37	32	29	26	23	21	20	18	17	16			
2000	•	•	•	45	39	39	34	30	27	25	22	21	19	18	17			
1900	•	•	•	47	42	42	36	32	29	26	24	22	20	19	17			
1800	•	•	•	44	44	38	34	30	28	25	23	21	19	17	16			
1700	•	•	•	47	47	41	36	32	29	27	25	22	21	19	17			
1600	•	•	•	44	39	35	31	29	26	23	21	20	18	17	16			
1500	•	•	•	47	42	37	34	31	28	26	24	22	20	19	17			
1400	•	•	•	45	40	36	31	26	22	19	17	16	14	12	10			
1300	•	•	•	49	44	37	31	26	22	19	17	16	14	12	9			
1200	•	•	•	•	•	•	•	45	37	31	26	22	19	17				
1100	•	•	•	•	•	•	•	45	37	31	26	22	18	14				
1000	•	•	•	•	•	•	•	45	37	31	26	20	16	12				
900	•	•	•	•	•	•	•	45	37	30	23	17	12	9				
800	•	•	•	•	•	•	•	46	34	25	18	11	6	X	X			
700	•	•	•	•	•	•	•	39	27	18	11	6	X	X	X			
		360	460	509	510	610	710	794	795	900	1000	1100	1200	1300	1400	1500	1600	1700
		L																

Peso max dell'anta 170 Kg
(art. 3200.7701/.721)



2700	•	•	•	48	40	35	35	30	27	24	22	20	18	17	16	15		
2600	•	•	•	50	41	36	36	31	28	25	23	21	19	18	16	15		
2500	•	•	•	43	38	38	33	29	26	24	22	20	18	17	16			
2400	•	•	•	45	40	40	34	30	27	25	23	21	19	18	17			
2300	•	•	•	47	42	41	36	32	29	26	24	22	20	19	17			
2200	•	•	•	50	44	44	38	33	30	27	25	23	21	19	17			
2100	•	•	•	46	46	40	35	32	29	26	24	22	19	17				
2000	•	•	•	48	48	42	37	33	30	28	25	22	19	17				
1900	•	•	•	44	39	35	32	29	26	22	19	17						
1800	•	•	•	47	42	37	34	30	26	22	19	17						
1700	•	•	•	44	40	36	30	26	22	19	17							
1600	•	•	•	48	43	36	30	26	22	19	17							
1500	•	•	•	44	36	31	26	22	19	17								
1400	•	•	•	44	36	31	26	22	19	17								
1300	•	•	•	44	37	31	26	22	19	17								
1200	•	•	•	45	37	31	26	22	19	17								
1100	•	•	•	45	37	31	26	22	18	14								
1000	•	•	•	45	37	31	26	20	16	12								
900	•	•	•	45	37	30	23	17	12	9								
800	•	•	•	46	34	25	18	12	8	5								
700	•	•	•	39	27	18	11	6	X	X								
		360	460	509	510	610	710	794	795	900	1000	1100	1200	1300	1400	1500	1600	1700
		L																

Peso max dell'anta 70 Kg
per profili complanari interni
(art. 3200.740/.742/.743R/.743L/.745)



2700	37	31	23	18	15	13	11	10	9	8	7	6	6					
2600	39	32	24	19	16	13	11	10	9	8	7	7	6					
2500	40	34	25	20	16	14	12	11	9	8	8	7	6					
2400	42	35	26	21	17	15	13	11	10	9	8	7	7					
2300	45	37	29	22	18	15	13	12	10	9	8	8	7					
2200	47	39	29	23	19	16	14	12	11	10	9	8	8					
2100	41	31	24	20	17	15	13	12	10	9	9	8						
2000	44	32	26	21	18	16	14	12	11	10	9	8						
1900	46	34	27	23	19	17	15	13	12	11	10	9						
1800	49	37	29	24	20	18	16	14	13	11	10	10						
1700	43	31	26	22	19	17	15	13	12	11	10	10						
1600	42	33	28	23	20	18	16	14	13	12	11							
1500	45	36	30	25	22	19	17	16	14	13	12							
1400	45	36	30	25	22	19	17	16	14	13	12							
1300	42	35	30	26	23	20	18	17	15	14								
1200	47	38	33	28	25	22	20	18	17	13								
1100	43	36	32	28	25	22	20	15	11									
1000	48	41	35	31	28	24	17	12	8									
900	46	40	35	28	19	13	8	4										
800	46	34	22	14	8	3	X											
700	41	25	14	6	X	X	X											
	360	400	500	600	700	800	900	1000	1100	1200	1300	1400	1500					
	L																	

Spessore massimo del vetro 50 mm
 Spessore massimo del vetro indicato (es. 20 mm)
 Non realizzabile

NOTA: lo spessore del vetro si riferisce allo spessore del materiale senza camera d'aria.

Gamma cerniere per anta affiancata all'anta-ribalta

80 KG	110 KG	140 KG	170 KG	70 KG per profili complanari interni

3200.809
3200.829

3200.840R - 3200.840L
3200.860R - 3200.860L

1246.832W

3200.709/.729

3200.710R - 3200.710L
3200.730R - 3200.730L

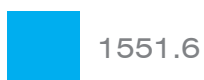
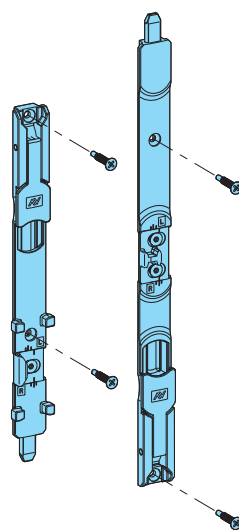
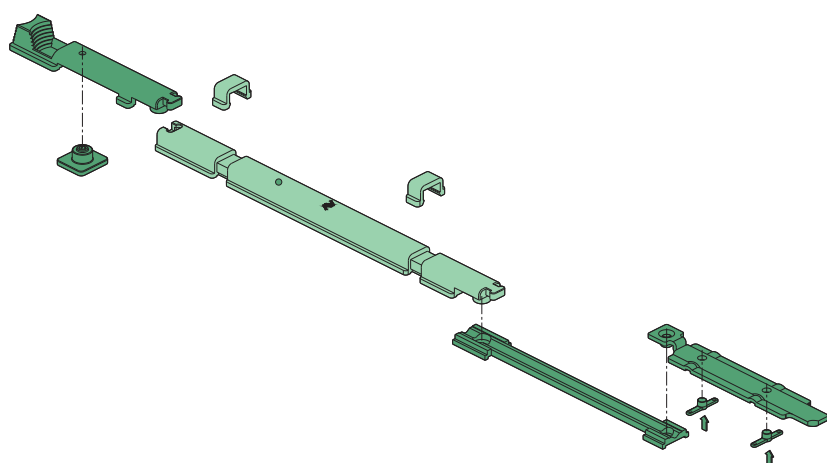
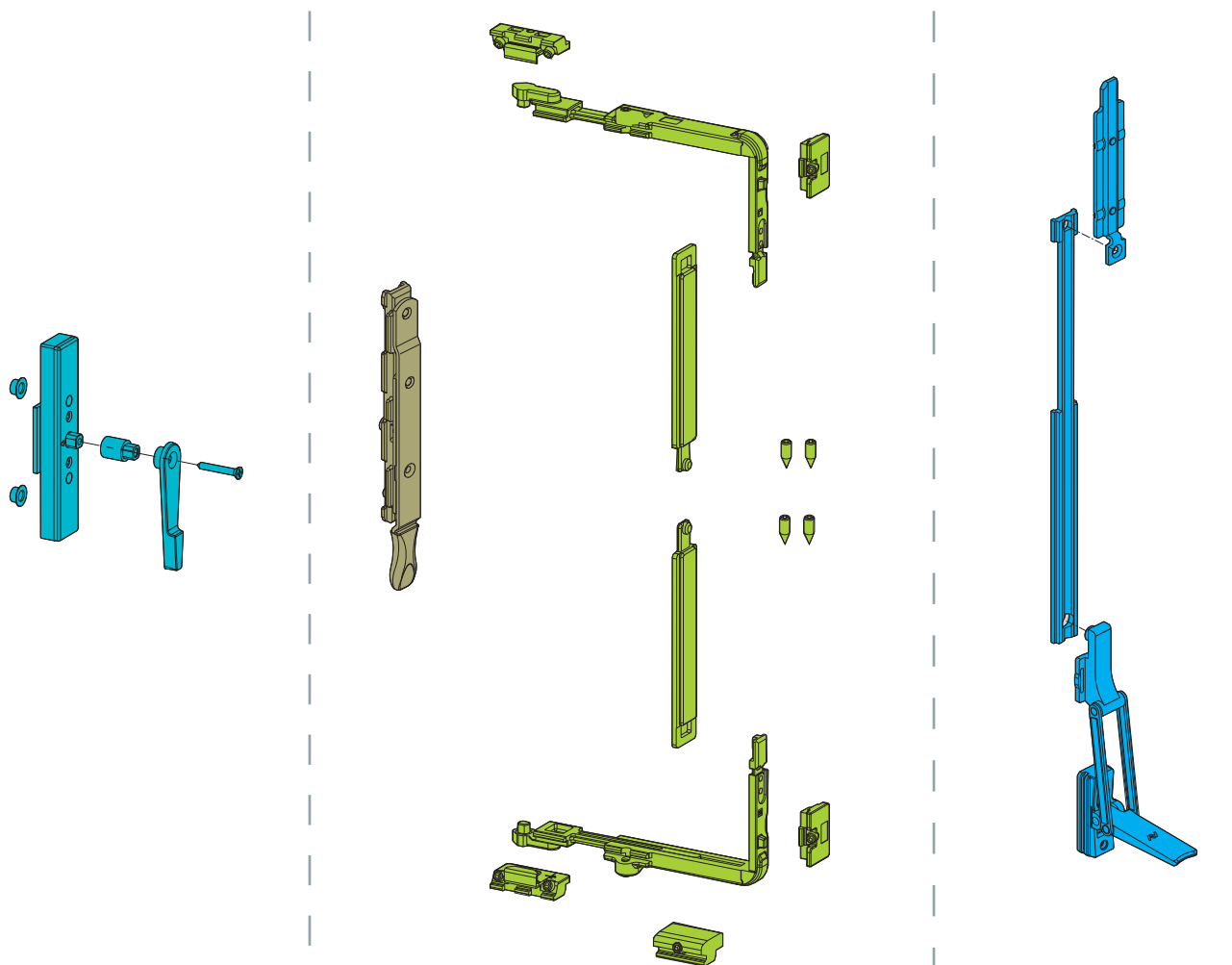
3200.708R - 3200.708L

3200.701/.721

3200.700R - 3200.700L
3200.720R - 3200.720L

3200.740 - 3200.742
3200.743R - 3200.743L - 3200.745

Gamma paletti per anta affiancata all'anta-ribalta



Gruppi base (per 4 punti di chiusura)

	Articolo	Descrizione	Pz.	Finiture
	3200.R	RIBANTA 5 (brevettato) Gruppo base con fulcro verticale destro, manovra tradizionale , in zama zincata bianca e nylon nero, viteria in acciaio inox 304 e 430 premontata, supporto cerniera destra in acciaio inox 304, cardine destro in acciaio inox 201 con contropiastra premontata in acciaio inox 430 e perno in acciaio zincato, 1 vite autoformante TS M5x18 in acciaio inox 304.	5	
	3200.L	Come 3200.R ma versione sinistra .	5	
	Articolo	Descrizione	Pz.	Finiture
	3200.2R	RIBANTA 5 (brevettato) Gruppo base con fulcro orizzontale destro, manovra tradizionale , in zama zincata bianca e nylon nero, viteria in acciaio inox 304 e 430 premontata, supporto cerniera destra in acciaio inox 304, cardine destro in acciaio inox 201 con contropiastra premontata in acciaio inox 430 e perno in acciaio zincato, 1 vite autoformante TS M5x18 in acciaio inox 304.	5	
	3200.2L	Come 3200.2R ma versione sinistra .	5	
	Articolo	Descrizione	Pz.	Finiture
	3200.3R	RIBANTA 5 (brevettato) Gruppo base con fulcro orizzontale destro e altezza cremonese fissa a 300 mm , per manovra tradizionale , in zama zincata bianca e nylon nero, viteria in acciaio inox 304 e 430 premontata, supporto cerniera destra in acciaio inox 304, cardine destro in acciaio inox 201 con contropiastra premontata in acciaio inox 430 e perno in acciaio zincato, 1 vite autoformante TS M5x18 in acciaio inox 304.	5	
	3200.3L	Come 3200.3R ma versione sinistra .	5	
	Articolo	Descrizione	Pz.	Finiture
	3200.4R	RIBANTA 5 (brevettato) Gruppo base con fulcro orizzontale destro, manovra tradizionale , in zama zincata bianca e nylon nero, viteria in acciaio inox 304 e 430 premontata, supporto cerniera destra in acciaio inox 304, cardine destro in acciaio inox 201 con contropiastra premontata in acciaio inox 430 e perno in acciaio zincato, 1 vite autoformante TS M5x18 in acciaio inox 304 (senza cursore telescopico).	5	
	3200.4L	Come 3200.4R ma versione sinistra .	5	
	Articolo	Descrizione	Pz.	Finiture
	3200.5R	RIBANTA 5 (brevettato) Gruppo base con fulcro verticale destro, manovra tradizionale, senza supporto nè cardine , in zama zincata bianca e nylon nero, viteria in acciaio inox 304 e 430 premontata.	5	
	3200.5L	Come 3200.5R ma versione sinistra .		






Gruppi base (per 4 punti di chiusura)

	Articolo	Descrizione	Pz.	Finiture
	3200.6R	RIBANTA 5 (brevettato) Gruppo base con fulcro orizzontale destro, manovra tradizionale, senza supporto nè cardine , in zama zincata bianca e nylon nero, viteria in acciaio inox 304 e 430 premontata.	5	
	3200.6L	Come 3200.6R ma versione sinistra .		
	Articolo	Descrizione	Pz.	Finiture
	3200.7R	RIBANTA 5 (brevettato) Gruppo base con fulcro verticale destro, manovra tradizionale, senza supporto nè cardine , in zama zincata bianca e nylon nero, viteria in acciaio inox 304 e 430 premontata. Da abbinare ai paletti art. 3200.859.	5	
	3200.7L	Come 3200.7R ma versione sinistra .	5	
	Articolo	Descrizione	Pz.	Finiture
	3200.20R	RIBANTA 5 (brevettato) Gruppo base con fulcro verticale destro, manovra tradizionale, senza supporto nè cardine , in zama zincata bianca e nylon nero, viteria in acciaio inox 304 e 430 premontata.	20	
	3200.20L	Come 3200.20R ma versione sinistra .	20	
	Articolo	Descrizione	Pz.	Finiture
	3200.22R	RIBANTA 5 (brevettato) Gruppo base con fulcro orizzontale destro, manovra tradizionale, senza supporto nè cardine , in zama zincata bianca e nylon nero, viteria in acciaio inox 304 e 430 premontata.	20	
	3200.22L	Come 3200.22R ma versione sinistra .	20	
	Articolo	Descrizione	Pz.	Finiture
	3201.R	RIBANTA 5 (brevettato) Gruppo base con fulcro verticale laterale destro, manovra logica , in zama zincata bianca e nylon nero, viteria in acciaio inox 304 e 430 premontata, supporto cerniera destra in acciaio inox 304, cardine destro in acciaio inox 201 con contropiastra premontata in acciaio inox 430 e perno in acc. zincato, 1 vite autoformante TS M5x18 in acciaio inox 304.	5	
	3201.L	Come 3201.R ma versione sinistra .	5	






Gruppi base (per 4 punti di chiusura)

	Articolo	Descrizione	Pz.	Finiture
	3201.2R	RIBANTA 5 (brevettato) Gruppo base con fulcro orizzontale destro, manovra logica , in zama zincata bianca e nylon nero, viteria in acciaio inox 304 e 430 premontata, supporto cerniera destra in acciaio inox 304, cardine destro in acciaio inox 201 con contropiastra premontata in acciaio inox 430 e perno in acc. zincato, 1 vite autoformante TS M5x18 in acciaio inox 304.	5	
	3201.2L	Come 3201.2R ma versione sinistra .	5	
	Articolo	Descrizione	Pz.	Finiture
	3201.20R	RIBANTA 5 (brevettato) Gruppo base con fulcro verticale laterale destro, manovra logica, senza supporto nè cardine , in zama zincata bianca e nylon nero, viteria in acciaio inox 304 e 430 premontata.	20	
	3201.20L	Come 3201.20R ma versione sinistra .	20	
	Articolo	Descrizione	Pz.	Finiture
	3201.22R	RIBANTA 5 (brevettato) Gruppo base con fulcro orizzontale destro, manovra logica, senza supporto nè cardine , in zama zincata bianca e nylon nero, viteria in acciaio inox 304 e 430 premontata.	20	
	3201.22L	Come 3201.22R ma versione sinistra .	20	
	Articolo	Descrizione	Pz.	Finiture
	3200.750R	RIBANTA 5 (brevettato) Braccio corto destro per manovra tradizionale , in zama zincata bianca, nylon nero, acciaio inox 201 e 304, viteria in acciaio inox 304 premontata, asta millimetrata in alluminio pre-ossidato.	5	
	3200.750L	Come 3200.750R ma versione sinistra .	5	
	3200.770R	Come 3200.750R ma 20 pz. per confezione .	20	
	3200.770L	Come 3200.770R ma versione sinistra .	20	
	Articolo	Descrizione	Pz.	Finiture
	3200.751R	RIBANTA 5 (brevettato) Braccio standard destro per manovra tradizionale , in zama zincata bianca, nylon nero, acciaio inox 201 e 304, viteria in acciaio inox 304 e 430 premontata, asta premontata e asta millimetrata in alluminio pre-ossidato.	5	
	3200.751L	Come 3200.751R ma versione sinistra .	5	
	3200.771R	Come 3200.751R ma 20 pz. per confezione .	20	
	3200.771L	Come 3200.771R ma versione sinistra .	20	






Gruppi base (per 4 punti di chiusura)

	Articolo	Descrizione	Pz.	Finiture
	3200.752R	RIBANTA 5 (brevettato) Braccio lungo destro per manovra tradizionale , in zama zincata bianca, nylon nero, acciaio inox 201 e 304, viteria in acciaio inox 304 e 430 premontata, asta in alluminio pre-ossidato premontata e cursore telescopico in zama zinc. bianca.	5	
	3200.752L	Come 3200.752R ma versione sinistra .	5	
	3200.772R	Come 3200.752R ma 20 pz. per confezione .	20	
	3200.772L	Come 3200.772R ma versione sinistra .	20	
	Articolo	Descrizione	Pz.	Finiture
	3201.750R	RIBANTA 5 (brevettato) Braccio corto destro per manovra logica , in zama zincata bianca, nylon nero, acciaio inox 201 e 304, viteria in acciaio inox 304 premontata, asta millimetrata in alluminio pre-ossidato.	5	
	3201.750L	Come 3201.750R ma versione sinistra .	5	
	3201.770R	Come 3201.750R ma 20 pz. per confezione .	20	
	3201.770L	Come 3201.770R ma versione sinistra .	20	
	Articolo	Descrizione	Pz.	Finiture
	3201.751R	RIBANTA 5 (brevettato) Braccio standard destro per manovra logica , in zama zincata bianca, nylon nero, acciaio inox 201 e 304, viteria in acciaio inox 304 e 430 premontata, asta premontata e asta millimetrata in alluminio pre-ossidato.	5	
	3201.751L	Come 3201.751R ma versione sinistra .	5	
	3201.771R	Come 3201.751R ma 20 pz. per confezione .	20	
	3201.771L	Come 3201.771R ma versione sinistra .	20	
	Articolo	Descrizione	Pz.	Finiture
	3201.752R	RIBANTA 5 (brevettato) Braccio lungo destro per manovra logica , in zama zincata bianca, nylon nero, acciaio inox 201 e 304, viteria in acciaio inox 304 e 430 premontata, asta in alluminio pre-ossidato premontata e cursore telescopico in zama zincata bianca.	5	
	3201.752L	Come 3201.752R ma versione sinistra .	5	
	3201.772R	Come 3201.752R ma 20 pz. per confezione .	20	
	3201.772L	Come 3201.772R ma versione sinistra .	20	
	Articolo	Descrizione	Pz.	Finiture
	3200.800R	RIBANTA 5 (brevettato) Braccio supplementare destro per manovra tradizionale , in zama zincata bianca e nylon nero, viteria in acciaio inox 304 e 430 premontata.	5	
	3200.800L	Come 3200.800R ma versione sinistra .	5	






Gruppi base (per 4 punti di chiusura)

	Articolo	Descrizione	Pz.	Finiture
	3201.800R	RIBANTA 5 (brevettato) Braccio supplementare destro per manovra logica , in zama zincata bianca e nylon nero, viteria in acciaio inox 304 e 430 premontata.	5	
	3201.800L	Come 3201.800R ma versione sinistra .	5	
	Articolo	Descrizione	Pz.	Finiture
	3200.709	RIBANTA 5 (brevettato) Kit cerniere ambidestre (portata 110 Kg) in alluminio, perno superiore e contropiastra in acciaio inox 430 premontati, boccola in nylon e grano di regolazione premontati, 2 viti TSEI M5x12 in acciaio inox premontate su ala anta inferiore, 1 vite TSEI M5x8 in acciaio inox 304, mascherine copri-cardine in nylon.	5	1013, 1015, 1035, 1247, 3001, 6005, 7016, 7032, 7035, 8017, 8019, 8077, 9001, 9005, 9010, 9016, B.MA, B.SA, BL10, BR5, BR801, BW21, C, GR217, GR51, GR606, GREY, HL, PVD H, PVD X, SILV, WT005
	3200.729	Come 3200.709 ma 20 pz. per confezione e finiture 1013, 1015, 7016, 7047, 8017, 9005, 9010, 9016, B.SA, BL25, BW21, C, HL, SILV.	20	
	Articolo	Descrizione	Pz.	Finiture
	3200.708R	RIBANTA5 (brevettato) Kit di rinforzo destro per cerniera 3200.709 (parte superiore) , per portata 140 Kg , in zama, perno in acciaio inox 430, 1 vite autoformante TS M5x18 in acciaio inox 304.	5	1013, 1015, 1247, 3001, 6005, 7035, 8017, 8019, 8077, 9001, 9005, 9010, 9016, B.SA, BL10, BR5, BR801, BW21, C, GR217, GR606, GREY, PVD H, PVD X, SILV, WT005
	3200.708L	Come 3200.708R ma versione sinistra e anche in finitura B.MA.	5	
	Articolo	Descrizione	Pz.	Finiture
	3200.710R	Supporto inferiore destro e cardine per cerniera seconda anta (portata 110-140 Kg) , in acciaio inox 304, cardine destro in acciaio inox 201 con contropiastra premontata in acciaio inox 430 e perno in acc. zincato, 1 vite autoformante TS M5x18 in acciaio inox 304.	5	
	3200.710L	Come 3200.710R ma versione sinistra .	5	
	3200.730R	Come 3200.710R ma 20 pz. per confezione .	20	
	3200.730L	Come 3200.730R ma versione sinistra .	20	
	Articolo	Descrizione	Pz.	Finiture
	3200.701	RIBANTA 5 (brev.) Kit cerniere ambidestre (portata 170 Kg) in alluminio e zama, perno superiore e contropiastra in acciaio inox 430 premontate, perno inferiore in acciaio zincato con grano inox premontato, boccola in nylon e grano di regolazione premontati, 2 viti TSEI M5x12 in acciaio inox premontate su ala anta inferiore, 1 grano M5x6, 1 vite TSEI M5x8 e 2 viti autoformanti TS M5x18 in acciaio inox 304.	5	1013, 1015, 1247, 3001, 6005, 7016, 8017, 8019, 8077, 9001, 9005, 9010, 9016, B.MA, B.SA, BL10, BR5, BR801, BW21, C, GR217, GR606, GREY, PVD H, PVD X, SILV, WT005
	3200.721	Come 3200.701 ma 20 pz. per confezione e finiture 1013, 7035, 9005, 9010, 9016, B.SA, BL25, BW21, C, SILV.	20	

Gruppi base (per 4 punti di chiusura)

	Articolo	Descrizione	Pz.	Finiture
	3200.700R	Supporto inferiore destro per cerniera (portata 170 Kg) in acciaio inox 304.	5	
	3200.700L	Come 3200.700R ma versione sinistra .	5	
	3200.720R	Come 3200.700R ma 20 pz. per confezione .	20	
	3200.720L	Come 3200.720R ma versione sinistra .	20	
	Articolo	Descrizione	Pz.	Finiture
	3200.740	RIBANTA 5 Kit di cerniere ambidestre (portata 70 Kg) per profili complanari interni .	5	1013, 8017, 8019, 9001, 9005, 9010, BL10, BR5, BR801, C, GR217, GR51, GR606, HL, PVD H, PVD X, SILV
	3200.745	Come 3200.740 ma per profili complanari interni con dente da 4 mm e anche in finitura B.MA.	5	
	Articolo	Descrizione	Pz.	Finiture
	3200.742	RIBANTA 5 Kit di cerniere ambidestre (portata 70 Kg) in alluminio, zama e acciaio inox, per profili complanari interni con altezza di battuta 10 mm . Viteria premontata in acciaio inox.	5	1013, 8017, 8019, 9001, 9005, 9010, BL10, BR5, BR801, C, GR217, GR51, GR606, HL, PVD X, SILV
	Articolo	Descrizione	Pz.	Finiture
	3200.743R	RIBANTA 5 Kit di cerniere destre (portata 70 Kg) in alluminio, zama e acciaio inox, per profili complanari interni con altezza di battuta 10 mm . Viteria premontata in acciaio inox.	5	1013, 8017, 8019, 9001, 9005, 9010, BL10, BR5, BR801, C, GR217, GR606, HL, PVD X, SILV
	3200.743L	Come 3200.743R ma versione sinistra .	5	
	Articolo	Descrizione	Pz.	Finiture
	3205/25	(brevettato) Asta di trasmissione da mm 250 , in alluminio estruso pre-ossidato argento.	100	
	3205/40, /60, /80, /100, /120, /140,	Come 3205/25 ma lunga rispettivamente 400, 600, 800, 1000, 1200, o 1400 mm.	100	
	3205/160, /180, /200, /220, /300	Come 3205/25 ma lunga rispettivamente 1600, 1800, 2000, 2200 o 3000 mm.	50	

Gruppi base (per 4 punti di chiusura)

	Articolo	Descrizione	Pz.	Finiture
	3205.910	(brevettato) Kit di 5 aste di trasmissione da mm 1200 in alluminio estruso, anodizzato argento.	1	
	3205.911	(brevettato) Kit aste di trasmissione in alluminio estruso, anodizzato argento, composto da: 5 aste da mm 250, 5 aste da mm 1000 e 5 aste da mm 1200.	1	
	3205.912	(brevettato) Kit di 5 aste di trasmissione da mm 1800 in alluminio estruso, anodizzato argento.	1	
	Articolo	Descrizione	Pz.	Finiture
	3200.950	Dima di posizionamento accessori in nylon giallo, per cerniere con portata 110 e 140 Kg.	5	
	Articolo	Descrizione	Pz.	Finiture
	3200.951	Dima di posizionamento accessori in nylon rosso per cerniere con portata 170 Kg.	5	
	Articolo	Descrizione	Pz.	Finiture
	3200.952	Dima di posizionamento accessori in nylon nero, per componenti telaio.	5	
	Articolo	Descrizione	Pz.	Finiture
	3200.953	Dima di posizionamento incontri in nylon nero, per chiusure supplementari.	5	
	3200.954	Kit di dime 3200.950+3200.952+3200.953.	1	

Gruppi base (per 4 punti di chiusura)

Articolo	Descrizione	Pz.	Finiture
3200.955	Dima di foratura per cerniere in nylon con boccole co-stampate.	1	



Punti di chiusura supplementari

Articolo	Descrizione	Pz.	Finiture
3200.820R	(brevettato) Kit per 6 punti di chiusura destro in zama zincata bianca, viteria in acciaio inox 304 e 430 premontata.	5	
3200.820L	Come 3200.820R ma versione sinistra .	5	



Articolo	Descrizione	Pz.	Finiture
3200.825R	(brevettato) Kit per 8 punti di chiusura destro in zama zincata bianca, viteria in acciaio inox 304 e 430 premontata.	5	
3200.825L	Come 3200.825R ma versione sinistra .	5	








Accessori per anta semi-fissa affiancata

Per le cerniere art. 3200.701/.721, 3200.709/.729, 3200.740, 3200.742, 3200.743R/L, 3200.745 e per i relativi accessori art. 3200.700R/L, 3200.708R/L, 3200.710R/L, 3200.720R/L e 3200.730R/L vedere la sezione GRUPPI BASE (4 PUNTI DI CHIUSURA) da pag. 18 a pag. 19.

Articolo	Descrizione	Pz.	Finiture
3200.809	Kit di cerniere in alluminio per anta affiancata, perni e contropiastre in acciaio inox 430 premontati, boccole in nylon nero, 4 viti TSEI M5x16 e 2 viti TSC EI M5x10 speciali in acciaio inox 430 premontate. Portata 80 Kg.	5	1013, 1015, 1247, 6005, 7016, 7035, 8017, 8019, 9001, 9005, 9010, 9016, B.SA, BL10, BR5, BR801, BW21, C, GR217, GR606, HL, PVD H, PVD X, SILV, WT005
3200.829	Come 3200.809 ma 20 pz. per confezione e finiture 1013, 9005, 9010, B.SA e C. Inoltre, in ogni confezione viene inserita anche una dima di posizionamento in nylon nero cod. 3200.957.	20	



Accessori per anta semi-fissa affiancata

	Articolo	Descrizione	Pz.	Finiture
	3200.831	Kit di cerniere ambidestre per anta affiancata (portata 70 Kg) per profili complanari interni .	5	1013, 8017, 8019, 9001, 9005, 9010, BL10, BR5, BR801, C, GR217, GR606, HL, PVD X, SILV
	Articolo	Descrizione	Pz.	Finiture
	3200.842	Kit di cerniere ambidestre per anta affiancata (portata 70 Kg) in alluminio, zama e acciaio inox, per profili complanari interni con altezza di battuta 10 mm . Viteria premontata in acciaio inox.	5	1013, 8017, 8019, 9001, 9005, 9010, BL10, BR5, BR801, C, GR217, GR606, HL, PVD X, SILV
	Articolo	Descrizione	Pz.	Finiture
	3200.747R 3200.747L	Cardine destro in zama per profili complanari interni con altezza di battuta 10 mm . Come 3200.747R ma versione sinistra .	5	1013, 8017, 8019, 9001, 9005, 9010, BL10, BR5, BR801, C, GR217, GR606, HL, PVD X, SILV
	Articolo	Descrizione	Pz.	Finiture
	3200.840R	(brevettato) Supporto superiore registrabile destro per cerniera seconda anta, in zama zincata bianca e braccio in acciaio inox 201, viteria in acciaio inox 304 premontata.	5	
	3200.840L	Come 3200.840R ma versione sinistra .	5	
	3200.860R 3200.860L	Come 3200.840R ma 20 pz. per confezione . Come 3200.860R ma versione sinistra .	5 5	
	Articolo	Descrizione	Pz.	Finiture
	3200.850	Paletto da agganciare in nylon nero e acciaio inox 304, tassello fine-corsa in zama, 1 grano M5x6 in acciaio inox 304 premontato, asta in alluminio ossidato. Per cava 15x20 mm .	20	
	3200.851	Come 3200.850 ma per cava 14x19.5 mm .	20	
	3200.852	Come 3200.850 ma per cava 13.5x16.5 mm .	20	
	3200.853	Come 3200.850 ma per cava 14x18 mm .	20	
	3200.854 3200.896	Come 3200.850 ma per cava 15x20 mm . Come 3200.850 ma per cava 13.2x16.7 mm .	20 20	



Accessori per anta semi-fissa affiancata

	<p>Articolo</p> <p>1551.6</p>	<p>Descrizione</p> <p>(brevettato) Paletto a leva (corsa mm 22) in zama, nylon e acciaio inox 304, 2 viti TS Ø 3,9x19 in acciaio zincato nero, 3 spessori (2 mm, 1.5 mm e 4.7 mm) in nylon. Per cave 15x20 mm.</p>	<p>Pz.</p> <p>20</p>	<p>Finiture</p>
	<p>Articolo</p> <p>3200.859</p>	<p>Descrizione</p> <p>Kit paletti monolitici per anta affiancata all'anta-ribalta con fulcro verticale (art. 3200.7R/L), in zama zincata bianca, 4 viti autoperforanti TS Ø 3,9x22 in acciaio zincato bianco.</p>	<p>Pz.</p> <p>10</p>	<p>Finiture</p>
	<p>Articolo</p> <p>3200.808</p>	<p>Descrizione</p> <p>Spessore in nylon per art. 3200.859.</p>	<p>Pz.</p> <p>40</p>	<p>Finiture</p>
	<p>Articolo</p> <p>1537</p>	<p>Descrizione</p> <p>Paletto bi-direzionale in zama zincata bianca, 1 vite TC Ø 3,5x25 mm in acciaio inox.</p>	<p>Pz.</p> <p>20</p>	<p>Finiture</p>
	<p>Articolo</p> <p>1538</p>	<p>Descrizione</p> <p>Paletto bi-direzionale in acciaio inox, zama zincata bianca e nylon, 2 grani M5x10 in acciaio inox premontati.</p>	<p>Pz.</p> <p>20</p>	<p>Finiture</p>




Accessori per anta semi-fissa affiancata

	<p>Articolo</p> <p>3200.845</p>	<p>Descrizione</p> <p>Kit rinvi d'angolo in zama zincata bianca e nylon, viteria in acciaio inox premontata, 4 grani speciali M5x15 in acciaio inox.</p>	<p>Pz.</p> <p>5</p>	<p>Finiture</p>
	<p>Articolo</p> <p>1539</p>	<p>Descrizione</p> <p>Paletto a leva (corsa 18 mm) in zama zincata bianca, 4 viti autoperforanti TS Ø 3,9x22 in acciaio zincato bianco.</p>	<p>Pz.</p> <p>20</p>	<p>Finiture</p>
	<p>Articolo</p> <p>1414W</p>	<p>Descrizione</p> <p>Ferroglia registrabile in zama zincata bianca, 1 grano M5x12 in acciaio inox, premontato, 2 vaschette in nylon.</p>	<p>Pz.</p> <p>200</p>	<p>Finiture</p>
	<p>Articolo</p> <p>1414.1W</p>	<p>Descrizione</p> <p>Ferroglia doppia registrabile in zama zincata bianca, 2 grani M5x12 in acciaio inox premontati, 3 spessori da mm 0,6, 1 e 1,5 in nylon nero.</p>	<p>Pz.</p> <p>200</p>	<p>Finiture</p>
	<p>Articolo</p> <p>1416.5W</p>	<p>Descrizione</p> <p>Ferroglia doppia in zama zincata bianca, 1 grano M5x16 in acciaio zincato, premontato.</p>	<p>Pz.</p> <p>100</p>	<p>Finiture</p>

Accessori per anta semi-fissa affiancata

	Articolo	Descrizione	Pz.	Finiture
	1246.832W	Chiusura supplementare lato cerniere in zama zincata bianca, 3 grani M5x12 e 1 vite TSEI M4x8 in acciaio inox 304 premontati.	40	
	Articolo	Descrizione	Pz.	Finiture
	3200.957	Dima di posizionamento cerniere in nylon nero per art. 3200.809/.829.	5	

Accessori opzionali

	Articolo	Descrizione	Pz.	Finiture
	1210/7	MONO Movimento monodirezionale per RIBANTA 5 con entrata di 14,5 mm, in zama zincata bianca, foro quadro di 7 mm.	5	
	Articolo	Descrizione	Pz.	Finiture
	1212/7	MONO Movimento monodirezionale per RIBANTA 5 in zama zincata bianca, foro quadro di 7 mm.	5	
	Articolo	Descrizione	Pz.	Finiture
	1212.705	Dispositivo di trasporto in cantiere in nylon nero per art. 1212/7.	40	




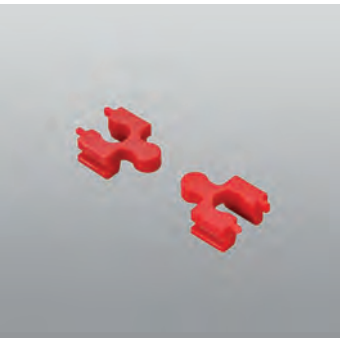
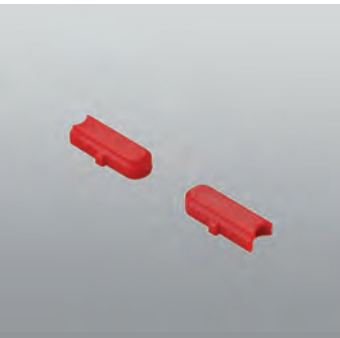
Accessori opzionali

	Articolo	Descrizione	Pz.	Finiture
	1212.801	Connettore per aste e 2 boccole di maggiorazione Ø 6-Ø 8 mm in nylon.	40	
	Articolo	Descrizione	Pz.	Finiture
	1243.721W	Incontro registrabile in zama zincata bianca, 2 grani M5x12 e 1 vite TSEI M4x8 in acciaio inox 304 premontati.	40	
	Articolo	Descrizione	Pz.	Finiture
	3200.805R	(brevettato) Nasello di chiusura destro in zama zincata bianca, viteria in acciaio inox 304 premontata, 1 clip in nylon nero premontata.	40	
	3200.805L	Come 3200.805R ma versione sinistra .	40	
	Articolo	Descrizione	Pz.	Finiture
	3200.811R	Nasello di chiusura destro in zama zincata bianca, 1 grano TORX® premontato in acciaio inox 304, 1 clip in nylon nero premontata.	40	
	3200.811L	Come 3200.811R ma versione sinistra .	40	
	Articolo	Descrizione	Pz.	Finiture
	3200.810	(brevettato) Chiusura intermedia in zama zincata bianca, viteria in acciaio inox 304 e 430, premontata, incontro regolabile.	40	

Accessori opzionali

	Articolo	Descrizione	Pz.	Finiture
	3200.835	Rostro antiscasso in acciaio inox 304, 1 vite TSEI M4x8 in acciaio inox 304, 1 vite autoformante TS M5x18 in acciaio inox 304.	20	
	Articolo	Descrizione	Pz.	Finiture
	3200.836	Kit rostro per cave telaio 14-18 mm e 2 viti TS M5x18 in acciaio inox.	20	
	3200.838	Come 3200.836 ma per cave telaio 10-14 mm .	20	
	Articolo	Descrizione	Pz.	Finiture
	3200.837R	Kit di sicurezza SKG destro in zama zincata bianca, 8 viti TS M5x18 in acciaio inox.	5	
	3200.837L	Come 3200.837R ma versione sinistra .	5	
	Articolo	Descrizione	Pz.	Finiture
	3200.839	Elemento di protezione supplementare in zama zincata bianca, 2 viti autoformanti M5x18 in acciaio inox.	40	
	Articolo	Descrizione	Pz.	Finiture
	1541.800	Prolunga in nylon nero per art. 3200.850, 3200.851, 3200.852, 3200.853, 3200.854.	50	
	1541.801	Come 1541.800 ma per art. 3200.852.	50	

Accessori opzionali

	Articolo	Descrizione	Pz.	Finiture
	1490	BLOCAL Serratura in zama, nylon e acciaio inox 430, con cilindro di sicurezza (chiavi uguali), 2 viti TC M5x12 e 2 viti TC Ø 3,9x13 in acciaio inox 304.	10	1013, 1015, 1035, 7035, 8019, 9001, 9005, 9010, BL10, C, SILV
	Articolo	Descrizione	Pz.	Finiture
	3200.704R	Innesto cremonese destro in zama zincata bianca, grano in acciaio inox 304 premontato.	40	
	3200.704L	Come 3200.704R ma versione sinistra .	40	
	Articolo	Descrizione	Pz.	Finiture
	3200.706	Innesto ambidestro per meccanismo mono-direzionale in zama zincata bianca, grano in acciaio inox premontato.	40	
	Articolo	Descrizione	Pz.	Finiture
	3200.801	Kit limitatore di apertura (destro + sinistro) in nylon rosso per bracci standard e lungo .	40	
	Articolo	Descrizione	Pz.	Finiture
	3200.802	Kit limitatore di apertura (destro + sinistro) in nylon rosso per braccio supplementare .	40	

Accessori opzionali

	Articolo	Descrizione	Pz.	Finiture
	1343.8R/20	Braccio limitatore frizionato destro da 20 cm in zama, nylon e acciaio inox 304, 3 grani M5x12 in acciaio inox 304 premontati.	20	
	1343.8L/20	Come 1343.8R/20 ma versione sinistra .	20	
	Articolo	Descrizione	Pz.	Finiture
	1343.8R/60	Braccio limitatore frizionato destro da 60 cm in zama, nylon e acciaio inox 304, 3 grani M5x12 in acciaio inox 304 premontati.	20	
	1343.8L/60	Come 1343.8R/60 ma versione sinistra .	20	
	Articolo	Descrizione	Pz.	Finiture
	1343.801	Kit di frizionamento parziale per gli art. 1343.8R/60 – 1343.8L/60, in nylon, 1 vite M5x9 in acciaio inox 304.	40	
	Articolo	Descrizione	Pz.	Finiture
	8300.32	Punzonatrice asta e rostri antieffrazione.	1	
	Articolo	Descrizione	Pz.	Finiture
	8300.35	Banco di assemblaggio.	1	
Articolo	Descrizione	Pz.	Finiture	
8300.37	Punzonatrice manuale per aste di collegamento RIBANTA 5/ANTA 5.	1		

Le certificazioni



ift-KONFORMITÄTSZERTIFIKAT
ift-CERTIFICATE OF CONFORMITY



Beschläge / Hardware

Produktfamilien <small>product families</small>	Dreh- und Drehkippsbeschläge für Fenster und Fenstertüren <small>turn and tilt-turn hardware for windows and casement doors</small>
Produkt <small>product</small>	RIBANTATRE 150, RIBANTA 4, RIBANTA 5, RIBANTA INCANTO, RIBANTA INCANTO+
Einsatzbereich <small>field of application</small>	Systeme mit entsprechender Beschlagsaufnahme <small>systems with suitable hardware groove</small>
max. Flügelgewicht <small>max. casement weight</small>	max. 170 kg
Hersteller <small>manufacturer</small>	Savio S.p.A. via Torino 25 (S.S.25), 10050 Chiusa S. Michele
Produktionsstandort <small>production site</small>	Savio S.p.A. via Torino 25 (S.S.25), 10050 Chiusa S. Michele

Mit diesem Zertifikat wird bescheinigt, dass die benannten Beschläge den Anforderungen des Ift-Zertifizierungsprogramms für Beschläge (QM329 - 2006) entsprechen. Grundlagen sind durch das Prüflabor erstellte Produktfamilien der aufgeführten Beschläge. Prüfung durch das Prüflabor nach EN 13126-3: 2006-02 und EN 1191 : 2006 unter Berücksichtigung des Anwendungsbereiches, eine werkseitige Produktionskontrolle des Herstellers und eine Fremdbewertung der Fertigung durch die Überwachungsstelle in der benannten Standort. Das Zertifikat ist nur in Verbindung mit dem dazugehörigen Überwachungsvertrag gültig.

Die Gültigkeitsdauer des Zertifikates beträgt 5 Jahre. Mit der Erteilung des Zertifikates ist eine regelmäßige Fremdbewertung des Herstellers verbunden.

Das Zertifikat darf nur unverändert vervielfältigt werden. Alle Änderungen der Voraussetzungen für die Zertifizierung sind dem Ift-Zert mit den erforderlichen Nachweisen unverzüglich schriftlich anzuzeigen.

Das Unternehmen ist berechtigt, die Beschläge gemäß dem Ift-Zertifikat, mit dem Ift-zertifiziert-Zeichen zu kennzeichnen.

Dieses Zertifikat enthält 2 Anlagen:

- 1: Übersicht der Produktfamilien
- 2: Austauschskizze nach EN 14351-1

The present certificate attests that the hardware mentioned fulfils the requirements of the Ift-certification scheme for hardware (QM329 - 2006).

Basis of the certificate are the product families of the hardware listed that have been compiled by the test laboratory tests performed by the test laboratory as per EN 13126-3 and EN 1191 : 2006 based on the application diagrams, factory production control by the manufacturer and third party surveillance audits of the production by the surveillance bodies at the sites mentioned. The certificate is valid only in conjunction with the corresponding surveillance contract.

The certificate is valid for a period of 5 years. Award of the certificate is subject to regular third-party surveillance of the manufacturer.

The reproduction of the certificate without any change whatsoever from the original, is permitted. Any changes to the prerequisites applicable to certification shall be immediately communicated in writing to Ift-Zert, accompanied by the necessary evidence.

The company is authorised to affix the 'ift certified'-mark to the hardware according to the 'Ift Rules for use of the 'ift certified'-mark.

This Certificate contains 2 Annexes:

- 1: List of product families
- 2: Interchangeability drawing according to EN 14351-1

EN 1191
EN 12420
Klasse 2
Dauerfunktion
resistance to repeated opening and closing

EN 14609
EN 14551-1
e/FM
Tauglichkeit von Sicherheitsvorrichtungen
load-bearing capacity of safety devices

EN 12046-1
EN 13116
Klasse 2
Bedienkräfte
operating forces

EN ISO 6272

Rosenheim 25.11.2010

Christian Kehrer
Leiter Ift Zertifizierungs- und Überwachungsstelle
Head of Ift Certification and Surveillance

Vertrag-Nr. / Contract No.: 226 6016161

SKG productcertificate

479.472.01

date of issue: 28-05-2014



Certificateholder
Savio Spa
Via Torino 25
I-10050 Chiusa di San Michele
T: +39 011 964 3464
F: +39 011 964 3474
E: info@savio.it
| : www.savio.it

Declaration of SKG

This certificate is in accordance with the SKG Regulations approval, product certification and process certification: 2011.

SKG declares that the by or on behalf of the certificate owner produced building hardware product: **tilt and turn hardware with window handle**

delivered under logo / brand:
SAVIO

delivered under type- and / or article number:
SKG RIBANTA INCANTO+ RIBANTA 5

meets class 2 STER according BRL 3104 and NEN 5089: 2009 if the product is indelibly marked with the SKG mark, as shown above.

SKG

bezpečnost
Blouwe Canal 9F
6709 PA Wageningen

postadres
Postbus 363
6700 AJ Wageningen

T 0317 - 421 720
F 0317 - 421 677
E info@skg.nl
I www.skg.nl

ir. H.A.J. van Darfel
Certification manager

For SKG

Verify at www.sterenwijzer.nl if this certificate is still valid and actual.

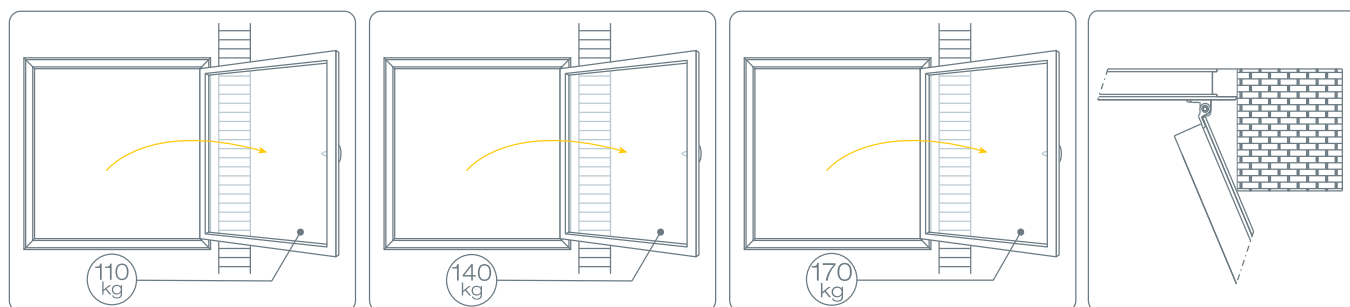
This certificate has 2 pages

I test secondo la norma EN 13126-8:2006

Dopo il ciclo di prova di durata pari a 15.000 cicli di aperture/chiusure ad anta-ribalta e 5.000 cicli di aperture ad anta, per un totale di 60.000 movimenti, il serramento viene sollecitato a prove che verificano la resistenza e la sicurezza dell'accessorio.

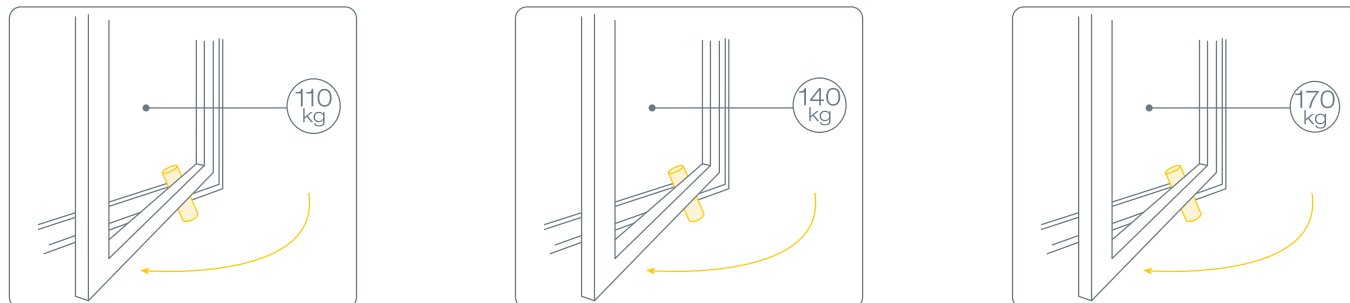
Test di simulazione pilastro

Il battente viene accelerato per 3 volte in fase di apertura contro un pilastro posto in prossimità dell'asse della cerniera.



Test di ostacolo nella battuta

Si accelera il battente in chiusura per 3 volte interponendo un ostacolo in prossimità delle cerniere.



Carico supplementare

Al normale peso del battente (100 Kg) viene aggiunto un carico supplementare pari a 100 kg per 5 minuti.

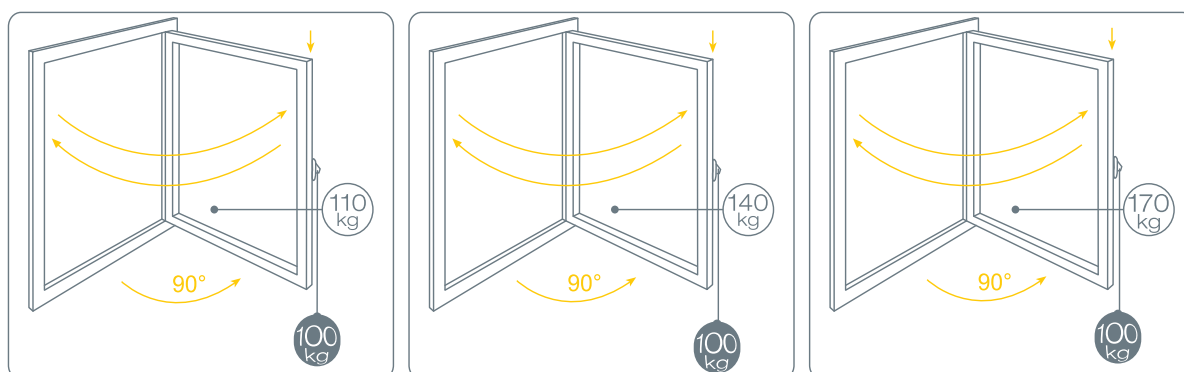


Tabella di classificazione per serramenti ad anta-ribalta secondo la norma EN 13126-8:2006

Versione 110 Kg *

1	2	3	4	5	6	7	8	9
-	4	110	0	1	4	-	8	1300/1200

Versione 140 Kg *

1	2	3	4	5	6	7	8	9
-	4	140	0	1	4	-	8	1550/1400

Versione 170 Kg *

1	2	3	4	5	6	7	8	9
-	4	170	0	1	4	-	8	1550/1400

Versione 70 Kg (solo per art. 3200.742) *

1	2	3	4	5	6	7	8	9
-	4	70	0	1	4	-	8	1300/1200

I livelli ottenibili sono:

(in grassetto i livelli di RIBANTA 5)

Categoria d'uso

Non sono richiesti requisiti di categoria per il suo utilizzo.

Durata

Livello 4: 15000 cicli di aperture/chiusure ad anta-ribalta e 5.000 cicli di aperture/chiusure ad anta, per un totale di 60.000 movimenti.

Peso Max del serramento

110/140/170/70: Portata massima del serramento 110/140/170/70 Kg.

Adatto per applicazioni su porte tagliafuoco

Non sono richiesti requisiti di categoria per il suo utilizzo su porte tagliafuoco.

Sicurezza

Livello 1: il meccanismo è sicuro per l'utenza.

Resistenza alla corrosione secondo la norma EN 1670

Livello 3: alta resistenza (96 ore in nebbia salina)

Livello 4: altissima resistenza (240 ore in nebbia salina)

Sicurezza antieffrazione

Non sono richiesti requisiti di categoria per la sicurezza.

Tipologia di applicazione del meccanismo

Livello 8: Tipo A, serramento ad anta-ribalta con apertura verso l'interno

Dimensioni del serramento di prova(9)

**Versione 110 Kg:
Larghezza 1300 mm
Altezza massima: 1200 mm**

**Versione 140 e 170 Kg:
Larghezza 1550 mm
Altezza massima: 1400 mm**

**Versione 70 Kg:
Larghezza 1300 mm
Altezza massima: 1200 mm**

I valori rilevati e riportati nella tabella sopra indicata, sono i risultati dei test condotti secondo gli stessi parametri delle prove della pagina precedente.

* Le portate e i campi di applicazione indicati sono garantiti utilizzando gli accessori su profili idonei. In caso di dimensioni e pesi importanti, contattare il dipartimento tecnico del gammista o quello di SAVIO.



Savio S.p.A.
Via Torino, 25 (S.S. 25) - 10050 Chiusa S. Michele (TO)
Tel. +39 011 964 34 64 - Fax +39 011 964 34 74
www.savio.it - savio@savio.it

