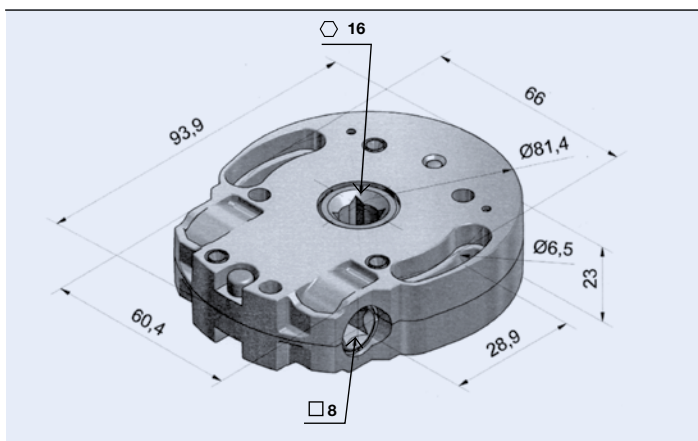


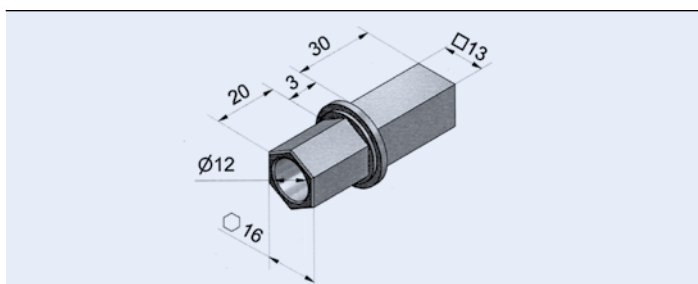
ARGANI "RUBINO" CON FINECORSA



ARGANO "RUBINO" SOLO MECCANISMO

Articolo	Portata	Rapporto	Corpo
384.A.R1.70	18 kg	1:5	zama
384.A.R2.70	25 kg	1:7	zama
384.A.R3.70	32 kg	1:10	zama

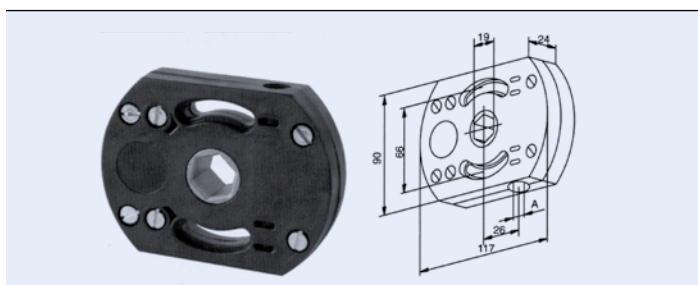
Con finecorsa giri max 16



INSERTO PER ARGANO "RUBINO"

384.E.RB.70	⊕ 16 mm + □ 13 mm
-------------	-------------------

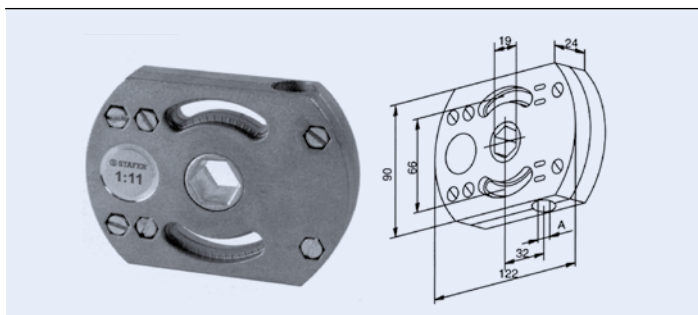
ARGANI "SYDNEY" CON FINECORSA



MECCANISMO ARGANO "SYDNEY"

Articolo	Portata	Rapporto	Corpo
384.A.S5.90	18 kg	1:5	plastica
384.A.S8.90	25 kg	1:8	plastica

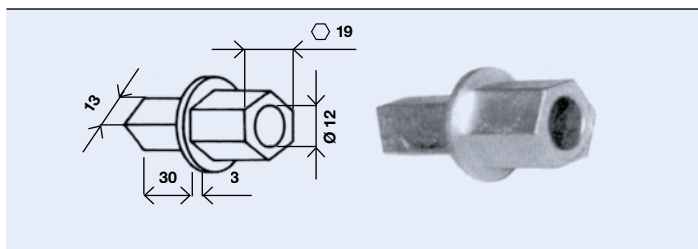
Con finecorsa basso giri max 14



MECCANISMO ARGANO "SYDNEY"

Articolo	Portata	Rapporto	Corpo
384.A.SY.70	30 kg	1:11	zama
384.A.SY.90	30 kg	1:11	plastica

Con finecorsa basso giri max 10



INNESTO ESAGONALE

384.E.SY.70	Per argano "SYDNEY"
-------------	---------------------