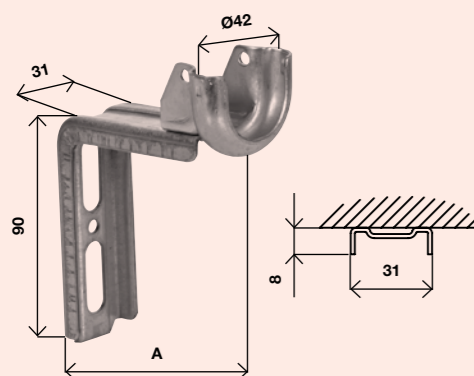


SUPPORTO PIANO TIPO "G" DIRITTO-DA AVVITARE

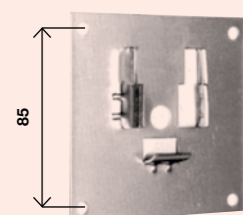
156.E.00.20 | Zincato - per cuscinetto Ø 42 mm



**SUPPORTO PIANO TIPO "G" - DA AVVITARE
(CON SBALZO - PER CASSONETTI A TUNNEL)**

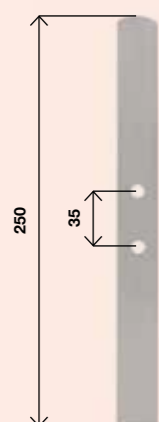
156.E.35.20 | Zincato - per cuscinetto Ø42 mm - A = 35 mm

156.E.85.20 | Zincato - per cuscinetto Ø42mm - A = 85 mm



PIASTRA QUADRA PER CUSCINETTO TIPO "G"

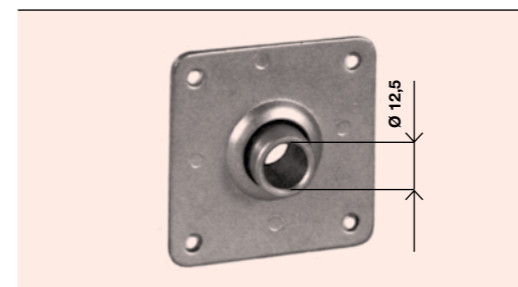
250.P.10.20 | Zincata - per cuscinetto Ø 42 mm



**ZANCA PER CASSONETTO A SCOMPARSA
(LARGHEZZA VARIABILE SU RICHIESTA)**

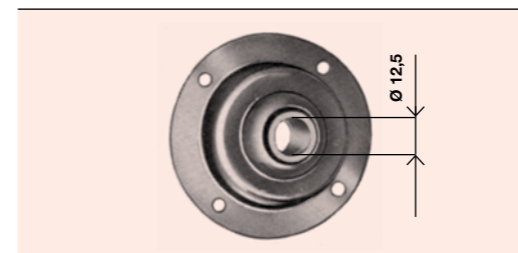
481.Z.25.20 | Zincata

SUPPORTI A CASSONETTO E CUSCINETTI A SFERE



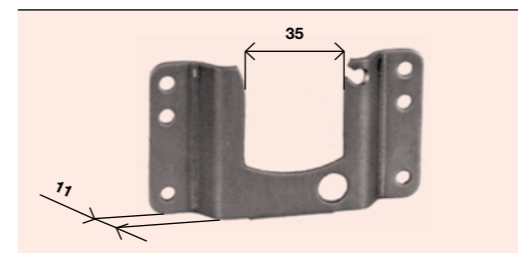
SUPPORTO A CASSONETTO QUADRO A SFERE

155.S.QS.20 | Zincato - Ø boccola 12,5 mm



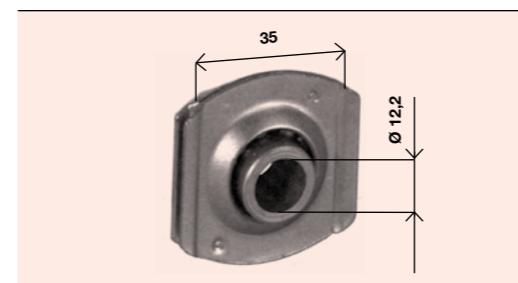
SUPPORTO A CASSONETTO A CONCHIGLIA

156.S.00.20 | Zincato - Ø boccola 12,5 mm



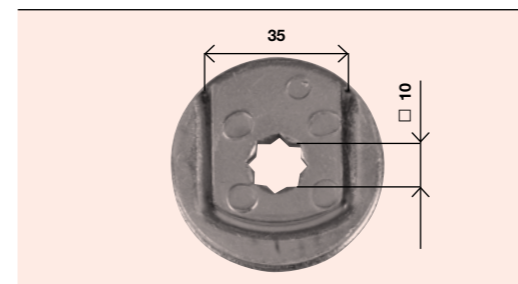
SUPPORTO A CASSONETTO - INNESTO 35 mm

160.S.00.20 | Zincato - sbalzo 11 mm



TESTINA A SFERE ESTRAIBILE - INNESTO 35 mm

160.C.00.20 | Zincata - boccola Ø 12,2 mm

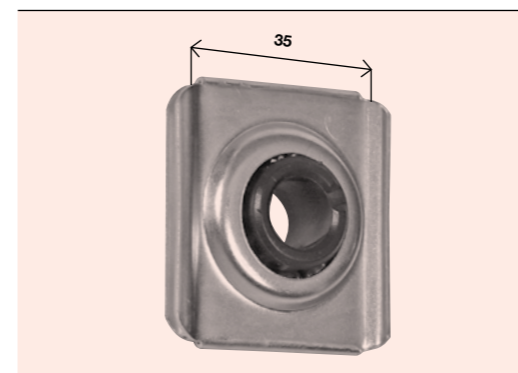


TESTINA ESTRAIBILE - FORO A STELLA □ 10 - INNESTO 35 mm

160.C.QM.20 | Zincata - per perno □ 10 mm (motore)

100.G.00.10 | Grano CE PP 5x5 Punta conica

Con bloccaggio a grani filettati



TESTINA A SFERE ESTRAIBILE - INNESTO QUADRO 35 mm

160.C.ST.20 | Zincata