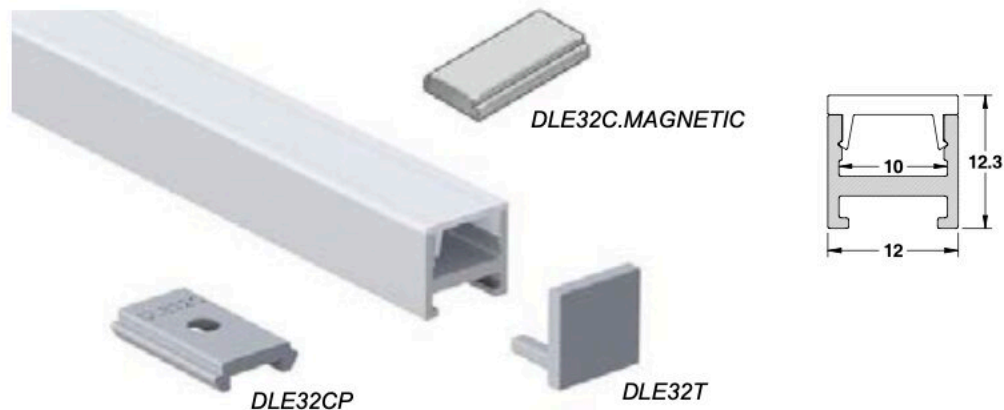




"SLIM"

Profilo esterno/incasso sottile in alluminio anod.
argento (AA) o nero elox (AN) per strip led con diffusore opale



Art.	Descrizione	Pz.
DLE32.20AA	Profilo mt. 2	1
DLE32.30AA	Profilo mt. 3	1
DLE32S.20OP	Diffusore piatto opale mt.2	1
DLE32S.30OP	Diffusore piatto opale mt.3	1
DLE32CP	Clips di fissaggio	1
DLE32C.MAGNETIC	Blochetto magnetico	1
DLE32T	Terminale grigio	1

● ○ Disponibile anche in finitura:
- Bianco opaco RAL 9003
- Nero Bronzo Elox