

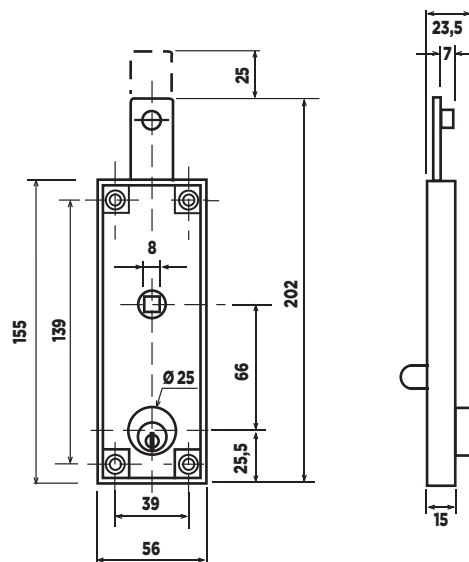


# SERIE C1640

## SERRATURE A CILINDRO PER PORTE BASCULANTI

Cylinder locks for up-and-over  
garage doors

Serrures à cylindre pour  
portes basculantes



- Caratteristiche come serie C-1600
- Quadro maniglia 8 mm
- Leva di sblocco dall'interno
- Catenaccio con foro filettato da 6 MA o 8 MA
- Fornite di perni ribattuti

- Features like C-1600 series
  - Handle square 8 mm
  - Unlocking lever from inside
- Bolt with threaded 6 MA or 8 MA hole
- Supplied with pins rivetted
- Caractéristiques comme la série 1600
  - Carré poignée 8 mm
  - Manette de déblocage à l'intérieur
- Pêne avec trou fileté 6 MA ou 8 MA
- Fourni avec Pênes rivetés

Mod.	Catenacci Bolts Pênes	Kg	
<b>C-1640</b>			Caten.con perno Bolt with pin Pene avec goupille
<b>C-1640/D6</b>	1	3,12	Caten. con foro da 6ma Bolt with 6ma hole Pene avec trou 6ma
<b>C-1640/D8</b>			Caten. con foro da 8ma Bolt with 8ma hole Pene avec trou 8ma



### Serrature accoppiate 3 chiavi Couple of locks with 3 keys Couples des serrures avec 3 cles

<b>C-1645</b> (2XC-1640/D6 KA2)			Caten.con perno Bolt with pin Pene avec goupille
<b>C-1645/D6</b> (2XC-1640/D6 KA2)	1+1	3,12	Caten. con foro da 6ma Bolt with 6ma hole Pene avec trou 6ma
<b>C-1645/D8</b> (2XC-1640/D8 KA2)			Caten. con foro da 8ma Bolt with 8ma hole Pene avec trou 8ma