

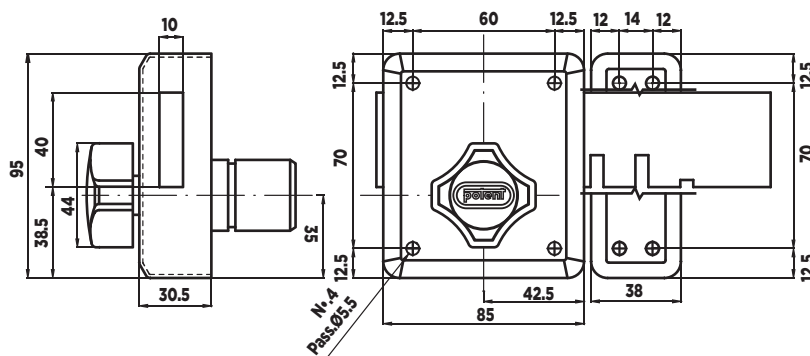
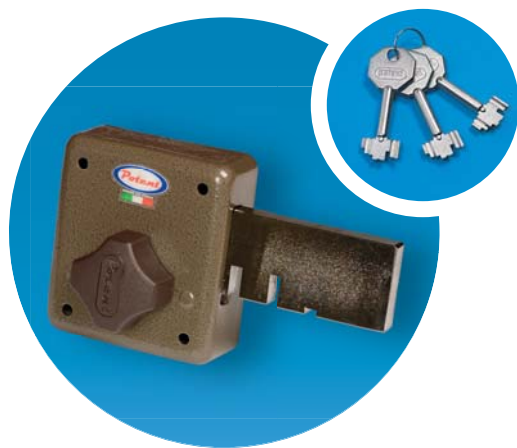


SERIE 230

FERROGLIETTI DI SICUREZZA AD APPLICARE (CON CILINDRO A POMPA)

Surface mount security rim locks
(pump cylinder)

Verrous de sécurité en applique
(avec cylindre à pompe)



Sinistro Left Gauche	Mandate Turns Tours	Corsa mm Travel mm Course mm	Interno Inside Intérieur	Kg
250	4	80 mm	POMOLO KNOB BOUTON	1,520
270	6	120 mm	POMOLO KNOB BOUTON	1,765
255	4	80 mm	CALOTTA KEYHOLE PASSAGE CLE	1,520
275	6	120 mm	CALOTTA KEYHOLE PASSAGE CLE	1,765

- Ferroglietti ambidestri a cilindro a pompa (lunghezza standard cilindro 50 mm, 60-80 mm a richiesta)
- Cilindro corazzato con antistrappo girevole e pastiglia antitrapano
- 170.000 combinazioni con perni addizionali antiscasso
- Completi di 3 chiavi nichelate, mostrina cromo lucido e viti di montaggio
- Interno passaggio chiave o pomolo
- Finitura martellata marrone con vernice epossidica a forno antigraffio

- Two-handed pump cylinder rim locks (cylinder standard length 50 mm, 60-80 mm by request)
 - Armoured cylinder with grip-proof turning protection and drill-proof washer
 - 170.000 combination codes with additional picking-proof pins
- Supplied with 3 nickel-plated keys, keyhole shield chrome plated and installation screws
 - Inside keyhole or knob
 - Brown hammered finish with oven epoxy paint anti-scratch

- Verrous à cylindre à pompe (longueur standard cylindre 50 mm, 60-80 mm sur demande)
 - Cylindre blindé avec anti-pince tournant et pastille anti-perçage
 - 170.000 combinaisons avec goujons additionnels anti-tâtage
 - Fournis avec 3 clés plaquées nickel, plaquettes entrée clé chromées et vis de montage
 - Intérieur passage clé ou bouton
- Finition martelée marron avec peinture époxy anti-égratignures passée au four