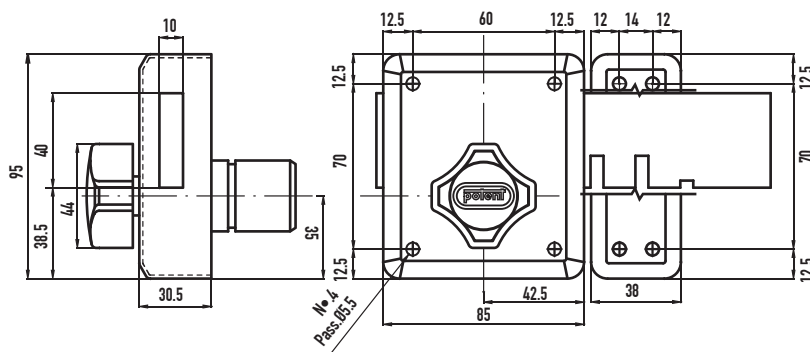
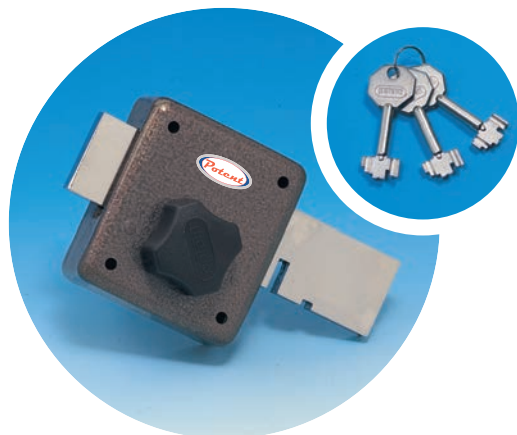


# Serie 230



Sinistro Left Gauche	Mandate Turns Tours	Corsa mm Travel mm Course mm	Interno Inside Intérieur	Kg
<b>250</b>	4	80 mm	<b>POMOLO</b> KNOB BOUTON	1,520
<b>270</b>	6	120 mm	<b>POMOLO</b> KNOB BOUTON	1,765
<b>255</b>	4	80 mm	<b>CALOTTA</b> KEYHOLE PASSAGE CLE	1,520
<b>275</b>	6	120 mm	<b>CALOTTA</b> KEYHOLE PASSAGE CLE	1,765

- Ferroglietti ambidestri a cilindro a pompa (lunghezza standard cilindro 50 mm, 60-80 mm a richiesta)
- Cilindro corazzato con antistrappo girevole e pastiglia antitrapano
- 170.000 combinazioni con perni addizionali antiscasso
- Completi di 3 chiavi cromate, mostrina cromo lucido e viti di montaggio
- Interno passaggio chiave o pomolo
- Finitura martellata marrone con vernice epossidica a forno antigraffio

- Two-handed pump cylinder rim locks (cylinder standard length 50 mm, 60-80 mm by request)
- Armoured cylinder with grip-proof turning protection and drill-proof washer
- 170.000 combination codes with additional picking-proof pins
- Supplied with 3 chromed keys, keyhole shield chrome plated and installation screws
- Inside keyhole or knob
- Brown hammered finish with oven epoxy paint anti-scratch

- Verrous à cylindre à pompe (longueur standard cylindre 50 mm, 60-80 mm sur demande)
- Cylindre blindé avec anti-pince tournant et pastille anti-perçage
- 170.000 combinaisons avec goujons additionnels anti-tâtage
- Fournis avec 3 clés chromées, plaquettes entrée clé chromées et vis de montage
- Intérieur passage clé ou bouton
- Finition martelée marron avec peinture époxy anti-égratignures passée au four