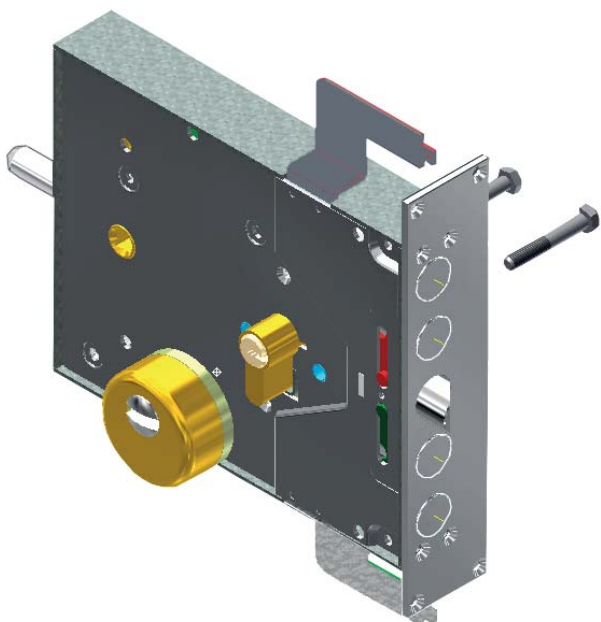




SERIE 1900CIL

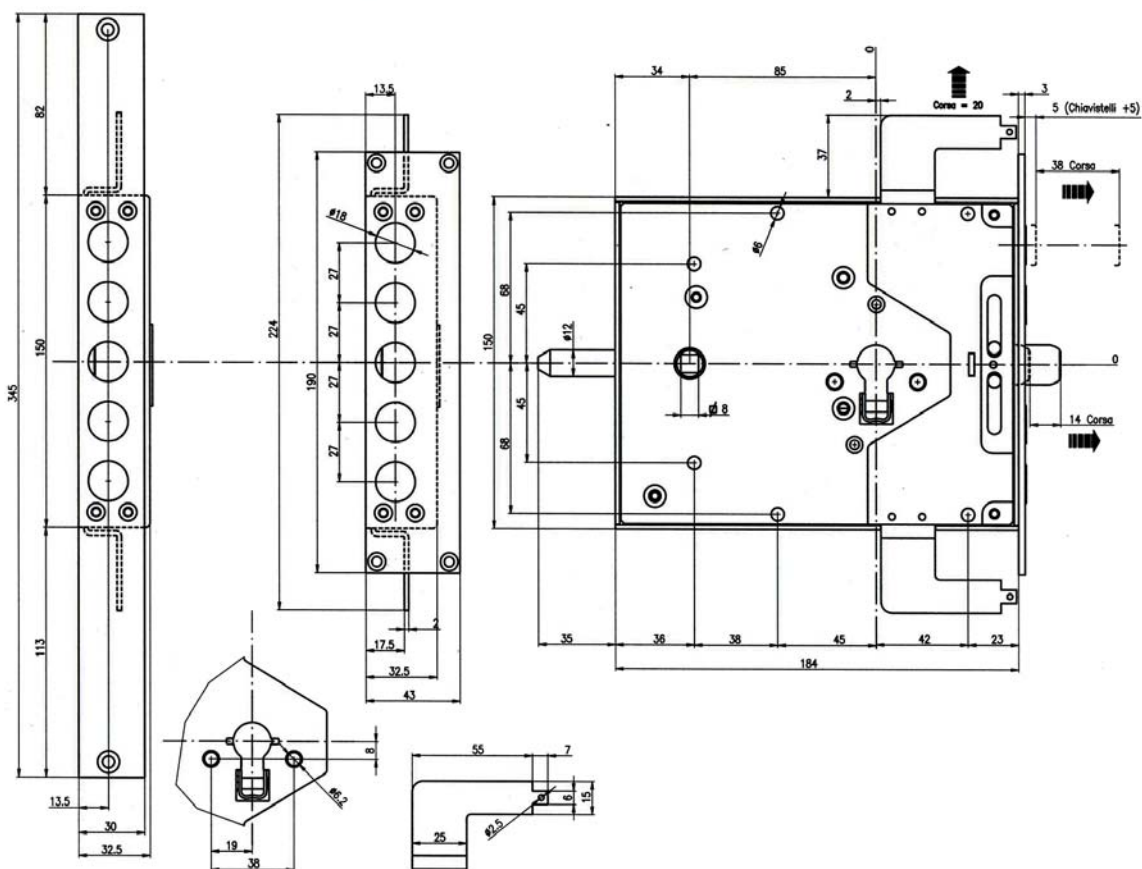
SERRATURE A CILINDRO EUROPEO European cylinder locks Serrures à cylindre Européen



- Serrature a cilindro europeo ad infilare 3 mandate e 3 punti di chiusura
- Complete di protezione cilindro antitrapano h 24 mm dorata interasse 38 mm di foratura.
- Versioni a 4 e a 2 catenacci
- Scatola e componenti completamente zincati antiruggine
- Fornite senza cilindro

- 3 turns European cylinder locks with 3 locking points
- Complete with drill-proof cylinder protector, gold plated, h 24 mm
- 4 bolts or 2 bolts versions
- Rustproof zinc-plated box and components
- Supplied without cylinder

- Serrures à cylindre Européen à 3 tours et 3 points de fermeture
- Complètes de protection cylindre antiperçage, dorée, h 24 mm
- Versions à 4 ou 2 pènes
- Boîtier et composants zingués antirouille
- Fournies sans cylindre





SERIE 1900CIL

**SERRATURE
A CILINDRO EUROPEO**
European cylinder locks
Serrures à cylindre Européen



Sinistro Left Gauche	Destro Right Droite	Catenacci Bolts Pênes	Interasse caten. Bolts distance Entr'axe pênes	Kg
1900N2CIL/S	1900N2CIL/D	2	54 mm	2,800
1900N4CIL/S	1900N4CIL/D	4	27 mm	2,825
1900N2BCIL/S	1900N2BCIL/D	2	54 mm	2,800
1900N4BCIL/S	1900N4BCIL/D	4	27 mm	2,825

Chiavistelli e scrocco allungati + 5mm
Bolts and latch + 5 mm length
Demi tour et penes + 5 mm longueur



Sinistro Left Gauche	Destro Right Droite	Catenacci Bolts Pênes	Interasse caten. Bolts distance Entr'axe pênes	Kg
1900N2CIL.5/S	1900N2CIL.5/D	2	54 mm	2,800
1900N4.CIL5/S	1900N4CIL.5/D	4	27 mm	2,825
1900N2BCIL.5/S	1900N2BCIL.5/D	2	54 mm	2,800
1900N4BCIL.5/S	1900N4BCIL.5/D	4	27 mm	2,825