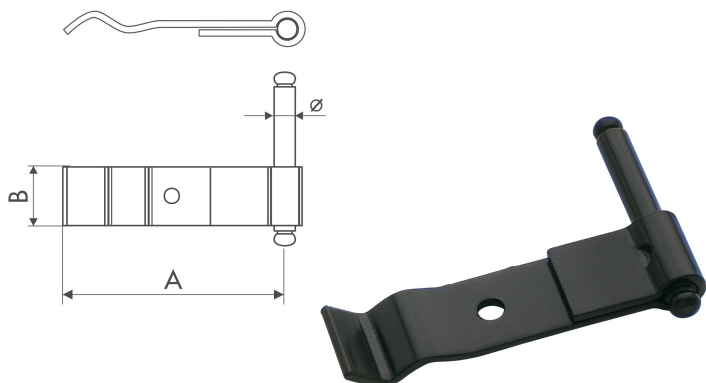


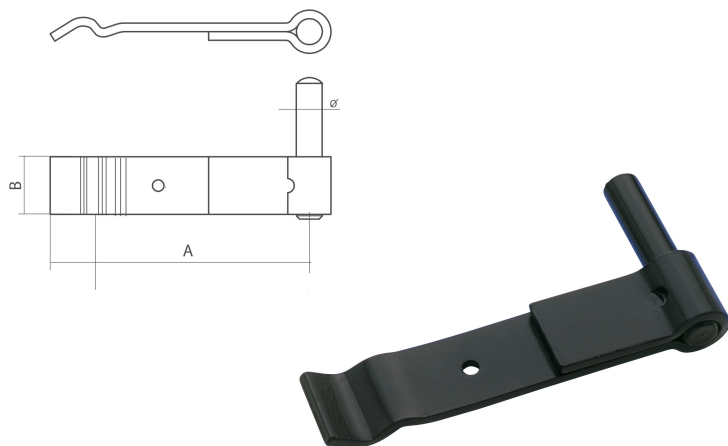
ART. 1211 Ø 10
 ART. 1231 Ø 12
 ART. 1251 Ø 14



cardini a murare (tipo a bietta)
 wall pivot (locking bar type)
 einzumauernder angelzapfen
 gond à murer

Articolo	A	B	Ø	Pz./Conf.
1211	105	28	10	24
1211 lungo	145	28	10	24
1231	120	30	12	24
1231 lungo	160	30	12	24
1231 extralungo	190	35	12	24
1251	170	35	14	12

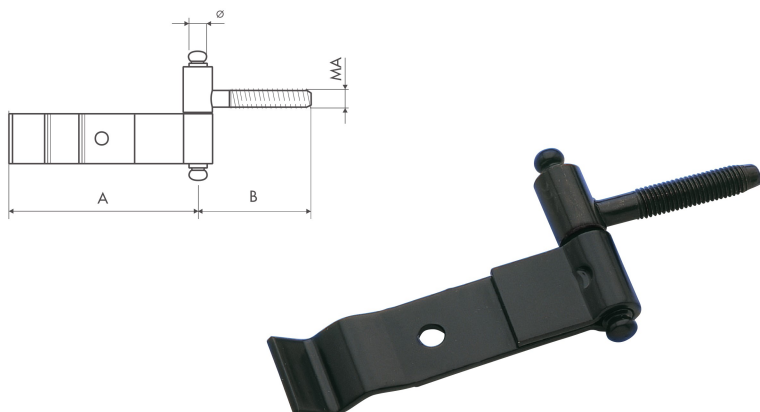
ART. 1271 Ø 18



cardini a murare (tipo a bietta)
 wall pivot (locking bar type)
 einzumauernder angelzapfen
 gond à murer

Articolo	A	B	Ø	Pz./Conf.
1271	180	40	18	4

ART. 1216 Ø 10
 ART. 1236 Ø 12



cardini a murare con cerniera ad avvitare
 wall pivot with screw-in hinge
 einzumauernder angelzapfen
 mit anschraubbarem scharnier
 gond à murer avec charnière à visser

Articolo	A	B	Ø	MA	Pz./Conf.
1216	105	65	10	10	50
1236	120	75	12	10	24