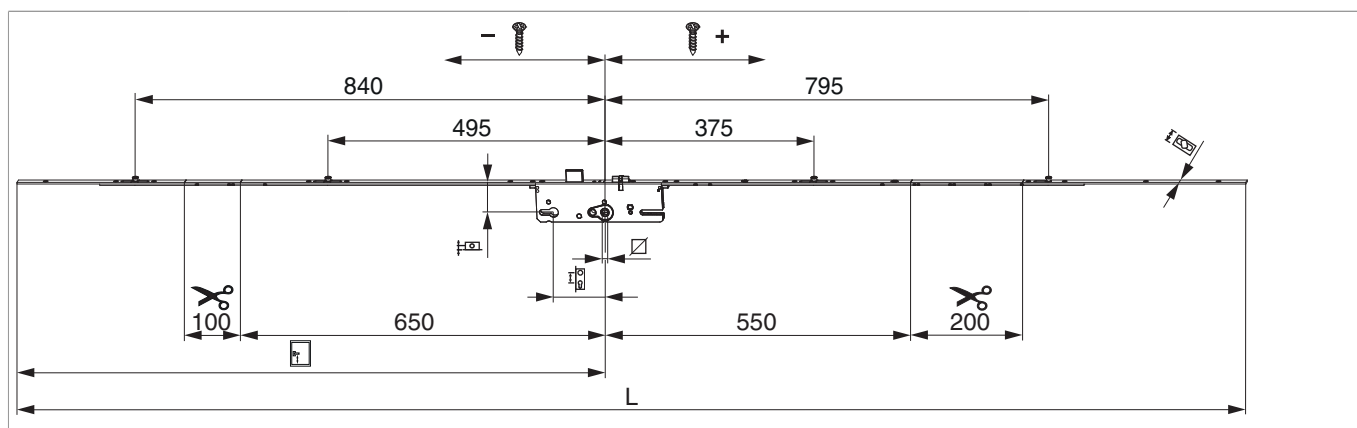




## 232013 - Serratura comando maniglia I92 E45 PZ 4 funghi HM 1.050 argento Q=8 F-2.200x16 prolungabile PT

### Disegni tecnici



prolungabile	argento	92	45	8	1.050	4	1.950 - 2.200	16	L	2.200	5	232013

### Tabella posizionamento viti

No														
232013	13	-1.000	-874	-806	-529	-461	-168	129,5	341	409	759,5	824,5	970	1.100

### Tabella punti di chiusura

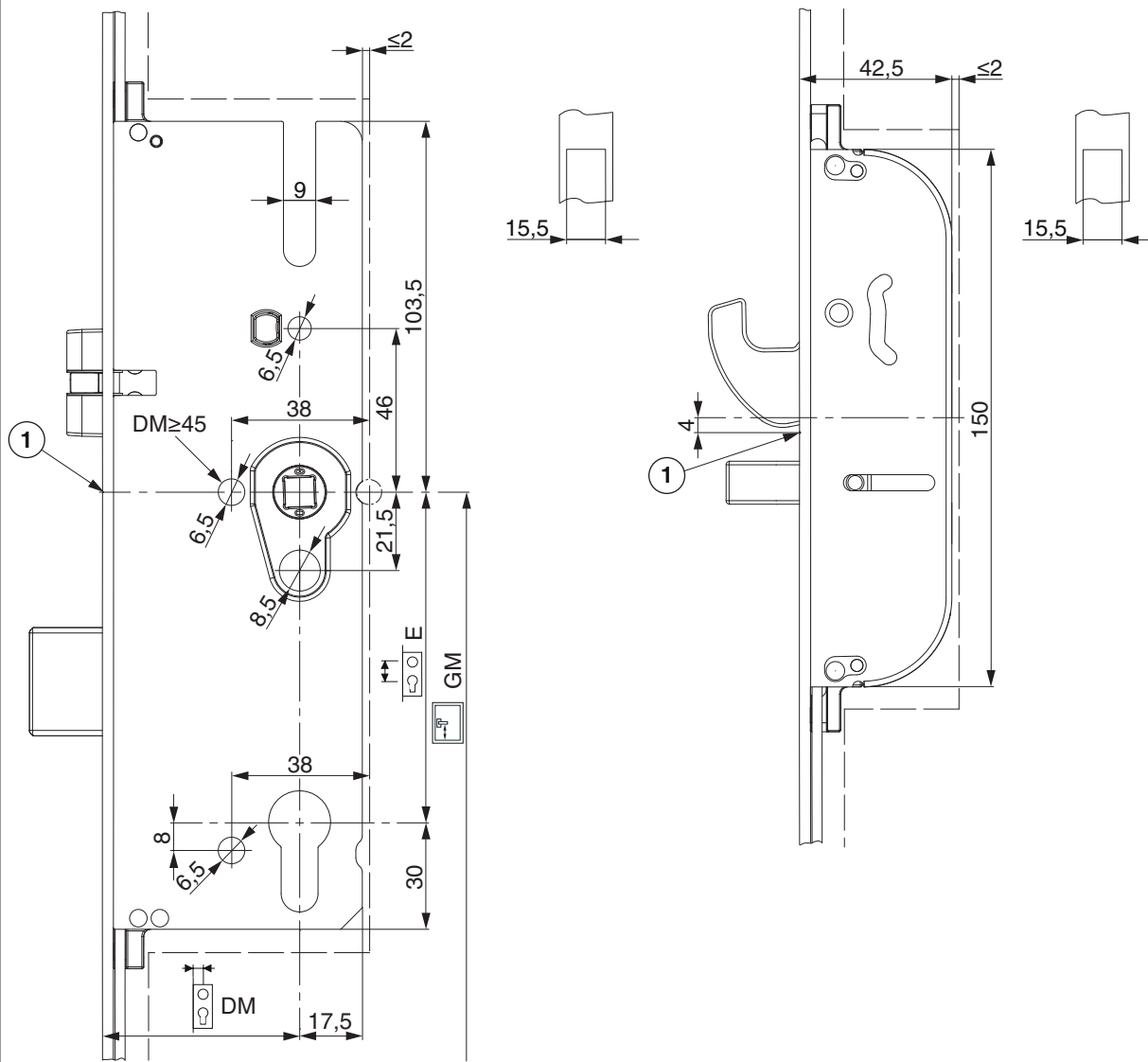
No		Z1	Z2	Z3	Z4
232013	4	-840	-495	375	795



232013 - Serratura comando maniglia I92 E45 PZ 4 funghi  
HM 1.050 argento Q=8 F-2.200x16 prolungabile PT

Fresata

Scatole serratura



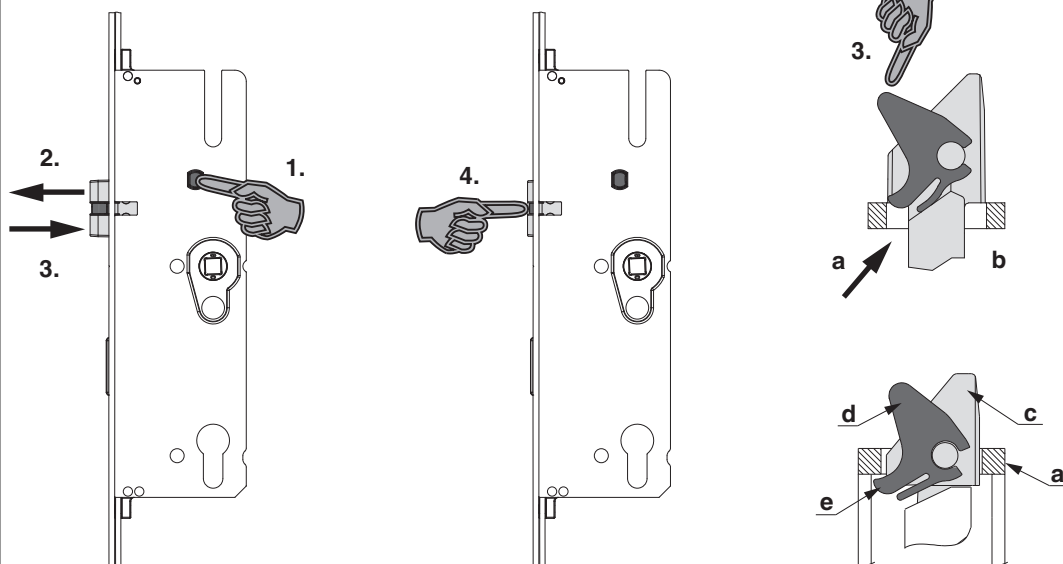
1) Tacca altezza maniglia



## 232013 - Serratura comando maniglia I92 E45 PZ 4 funghi HM 1.050 argento Q=8 F-2.200x16 prolungabile PT

### Scrocco reversibile

#### Scrocco



1.) Premere il bottone e tenerlo premuto.

2.) Estrarre lo scrocco.

3.) Ruotare lo scrocco e posizionarlo sul frontale (a), in modo che sia possibile spingere la linguetta dell'inserto dello scrocco sotto la cavità del frontale (b).

4.) Premere lo scrocco fino allo scatto.

**Eseguire il controllo di funzionalità!**

a) frontale

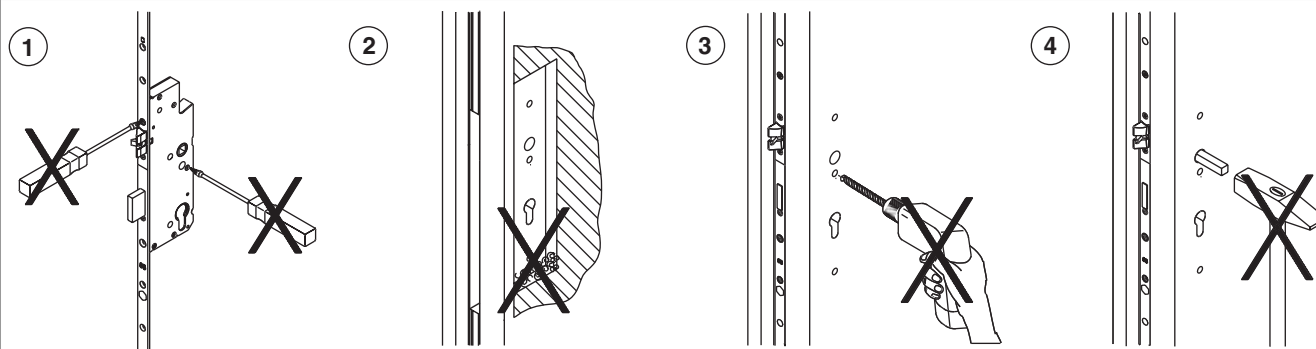
b) cavità frontale

c) scrocco

d) inserto scrocco

e) linguetta scrocco

### Indicazione d'uso



1) Non aprire, in nessun caso, la scatola serratura.

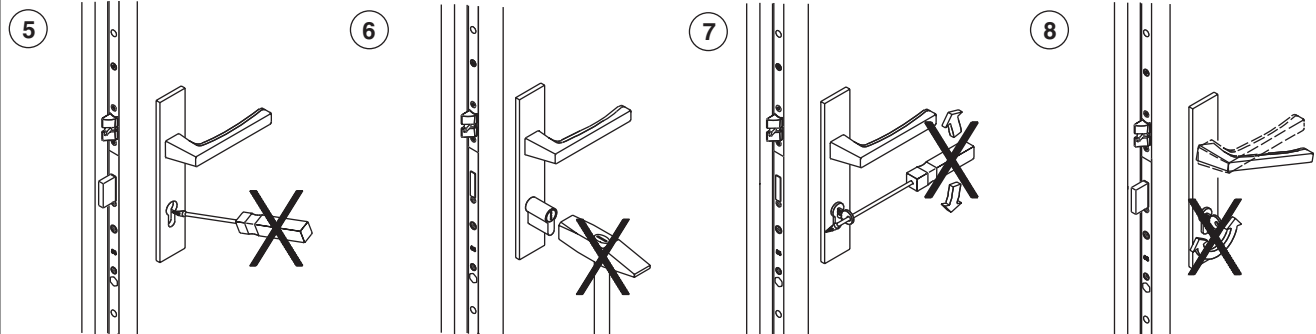
2) Rimuovere i trucioli dalla fresata!

3) Praticare tutte le forature prima del montaggio della serratura!

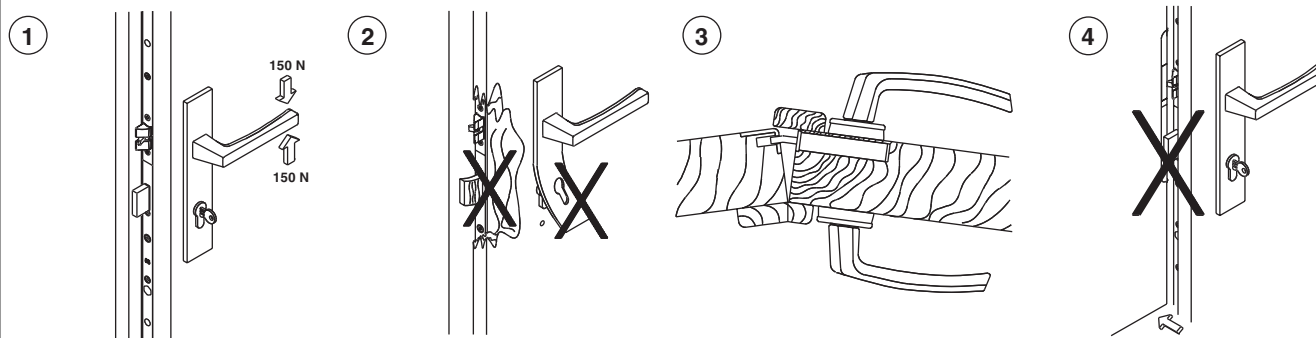
4) Non inserire con forza il quadro martellina nel foro centrale!



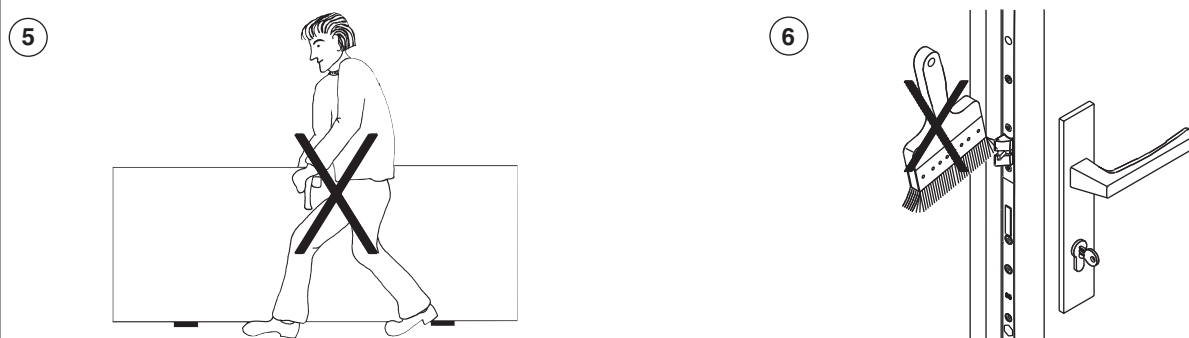
## 232013 - Serratura comando maniglia I92 E45 PZ 4 funghi HM 1.050 argento Q=8 F-2.200x16 prolungabile PT



- 5) Non sforzare o montare il cilindro con strumenti inadeguati!
- 6) Non sforzare la chiave facendo leva con attrezzi!
- 7) Non azionare contemporaneamente la chiave e la martellina!



- 1) Azionare la martellina solo nel normale senso di apertura, agendo con una forza non superiore ai 15 kg (150 N).
- 2) Ai primi segni visibili di forzatura o effrazione, cambiare la serratura.
- 3) Non sforzare il battente contro il battente semifisso, quando questo sia in posizione di chiusura!
- 4) Non azionare la mandata prima della chiusura del battente!

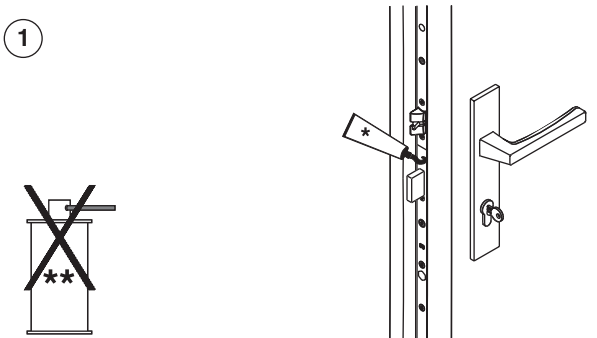


- 5) Non trasportare la porta impugnando la maniglia.
- 6) Non verniciare o laccare lo scrocco e la mandata.

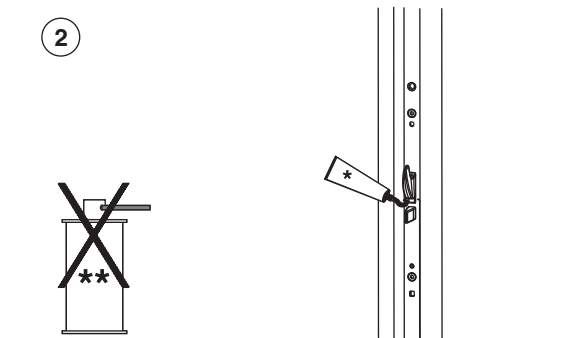


## 232013 - Serratura comando maniglia I92 E45 PZ 4 funghi HM 1.050 argento Q=8 F-2.200x16 prolungabile PT

1



2



1) La scatola serratura viene fornita con una lubrificazione costante con grassi di alta qualità, di conseguenza **NON** è necessario lubrificarla nuovamente! Lubrificare scrocchi e mandata una volta all'anno!  
2) Lubrificare 1 volta all'anno i punti di chiusura: ganci e punzoni.

\* Grasso  
\*\* Antiruggine, Spray ecc.



Ingrassaggio sostanzialmente solo tramite grasso o vaselina appropriata!  
Non usare olio lubrificante, antiruggine, spray silicico ecc..!



## 232013 - Serratura comando maniglia I92 E45 PZ 4 funghi HM 1.050 argento Q=8 F-2.200x16 prolungabile PT

### Utilizzo di spessori per il trasporto

