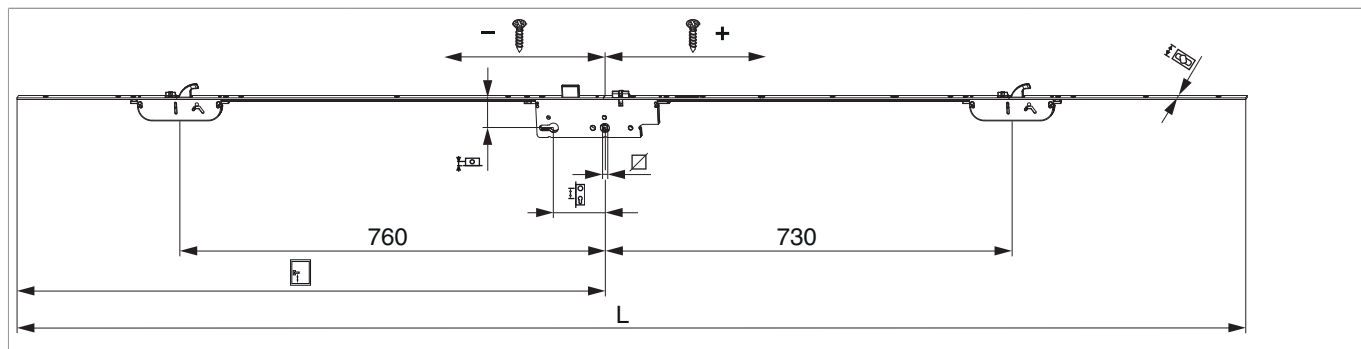




## 230565 - Serratura automatica comando cilindro I92 E65 PZ 2 scrocci-ganci HM 1.050 argento Q=8 F-2.200x20 fix PT

### Disegni tecnici



								<b>L</b>		<b>Nº</b>
fix	argento	92	65	8	1.050	2.000 - 2.200	20	2.200	5	230565

### Tabella posizionamento viti

<b>Nº</b>												
230565	11	-1.000	-870	-650	-371	-172	176,5	409	620	840	970	1.100

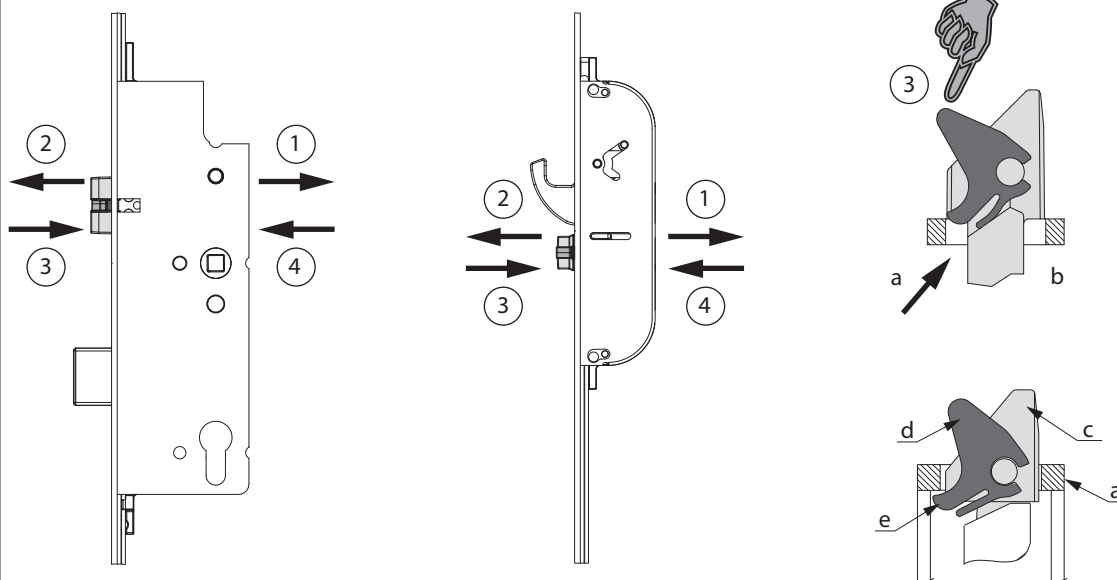




## 230565 - Serratura automatica comando cilindro I92 E65 PZ 2 scrochi-ganci HM 1.050 argento Q=8 F-2.200x20 fix PT

### Scrocco reversibile

#### Scrocco



1) Allentare completamente la vite e spingere lo scrocco in avanti con il cacciavite!

2) Estrarre lo scrocco!

3) Ruotare lo scrocco e posizionarlo sul frontale (a), in modo che sia possibile spingere la linguetta (e) dell'inserto dello scrocco(d) sotto la cavità del frontale (b). Dopo premere lo scrocco fino in fondo!

4.) Avvitare la vite (momento torcente min. 1,5 Nm fino max. 2 Nm).

**Eseguire controllo di funzionamento!**

a) frontale

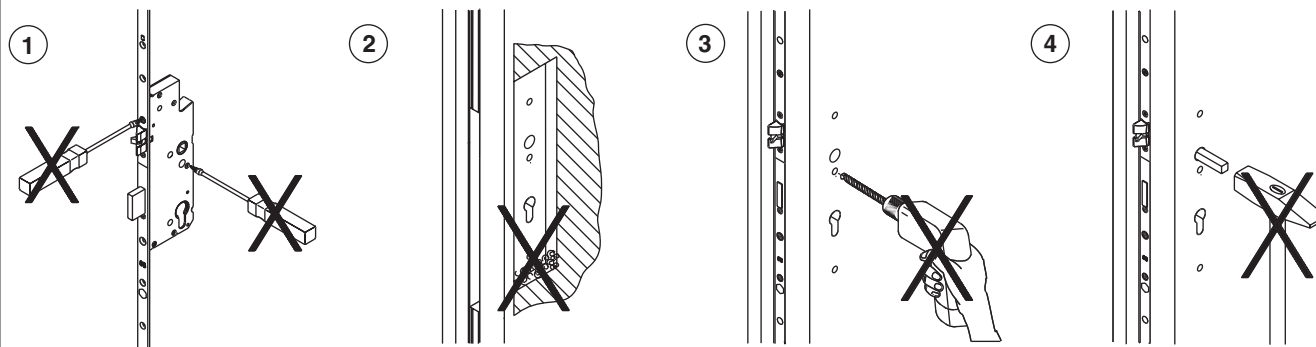
b) cavità frontale

c) scrocco

d) inserto scrocco

e) linguetta scrocco

### Indicazione d'uso



1) Non aprire, in nessun caso, la scatola serratura.

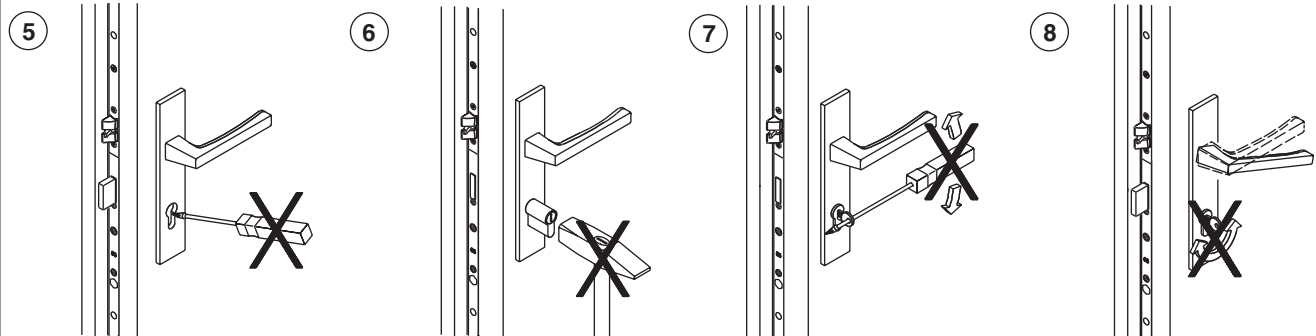
2) Rimuovere i trucioli dalla fresata!

3) Praticare tutte le forature prima del montaggio della serratura!

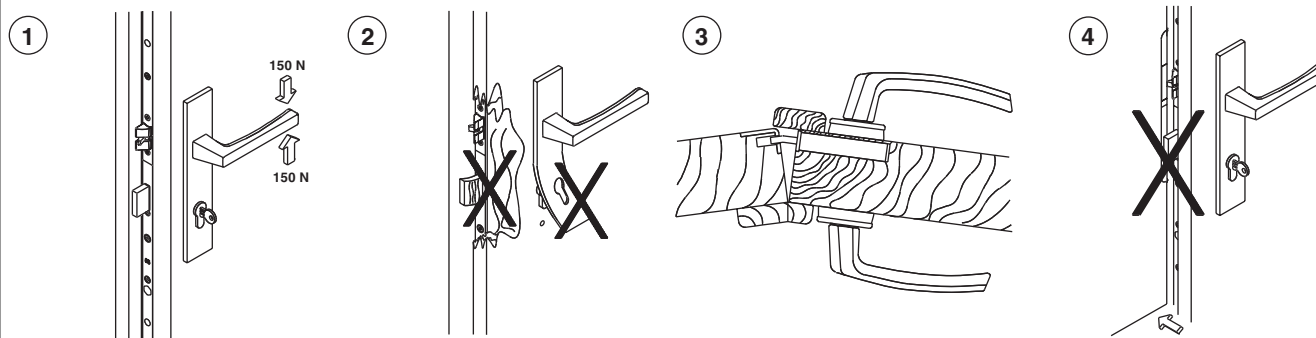
4) Non inserire con forza il quadro martellina nel foro centrale!



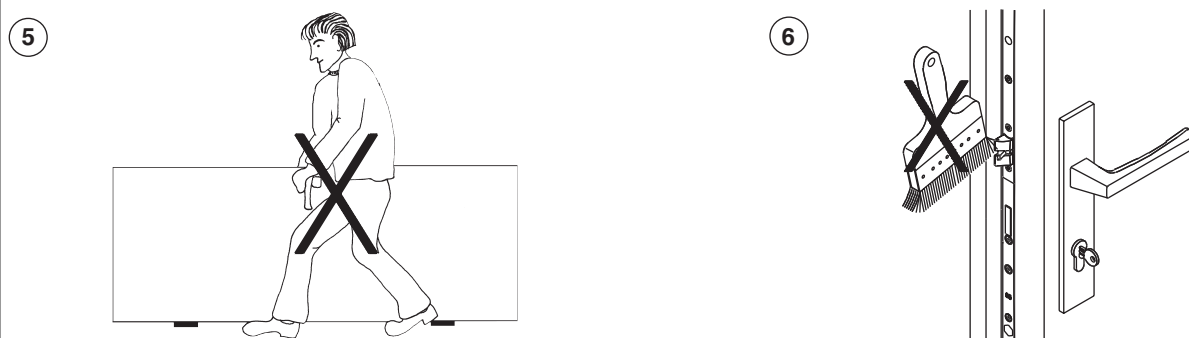
**230565 - Serratura automatica comando cilindro I92 E65  
PZ 2 scrochi-ganci HM 1.050 argento Q=8 F-2.200x20 fix  
PT**



- 5) Non sforzare o montare il cilindro con strumenti inadeguati!
- 6) Non sforzare la chiave facendo leva con attrezzi!
- 7) Non azionare contemporaneamente la chiave e la martellina!



- 1) Azionare la martellina solo nel normale senso di apertura, agendo con una forza non superiore ai 15 kg (150 N).
- 2) Ai primi segni visibili di forzatura o effrazione, cambiare la serratura.
- 3) Non sforzare il battente contro il battente semifisso, quando questo sia in posizione di chiusura!
- 4) Non azionare la mandata prima della chiusura del battente!



- 5) Non trasportare la porta impugnando la maniglia.
- 6) Non verniciare o laccare lo scrocco e la mandata.



230565 - Serratura automatica comando cilindro I92 E65  
PZ 2 scrocchi-ganci HM 1.050 argento Q=8 F-2.200x20 fix  
PT

1

2

1) La scatola serratura viene fornita con una lubrificazione costante con grassi di alta qualità, di conseguenza NON è necessario lubrificarla nuovamente! Lubrificare scrocchi e mandata una volta all'anno!  
2) Lubrificare 1 volta all'anno i scrocchi, funghi e l'asta di manovra sottostante!

\* Grasso  
\*\* Antiruggine, Spray ecc.



Ingrassaggio sostanzialmente solo tramite grasso o vaselina appropriata!  
Non usare olio lubrificante, antiruggine, spray silicico ecc..!



## Utilizzo di spessori per il trasporto

