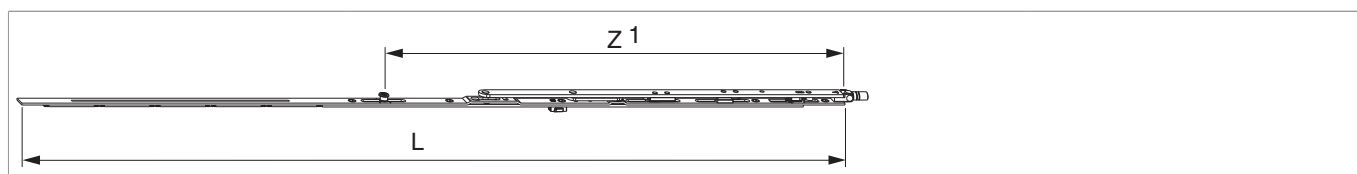




212332 - Forbice per finestre trapezio Multi Matic ad incasso 1050 con 1 fungo LBB 801-1.050 argento

Disegni tecnici



		L				Nº
argento	1050	946,5	801 - 1.050	80	10	212332

Tabella posizionamento viti



Nº		1	2	3	4	5	6	
212332	5	20	100	323	452	564		

Tabella punti di chiusura

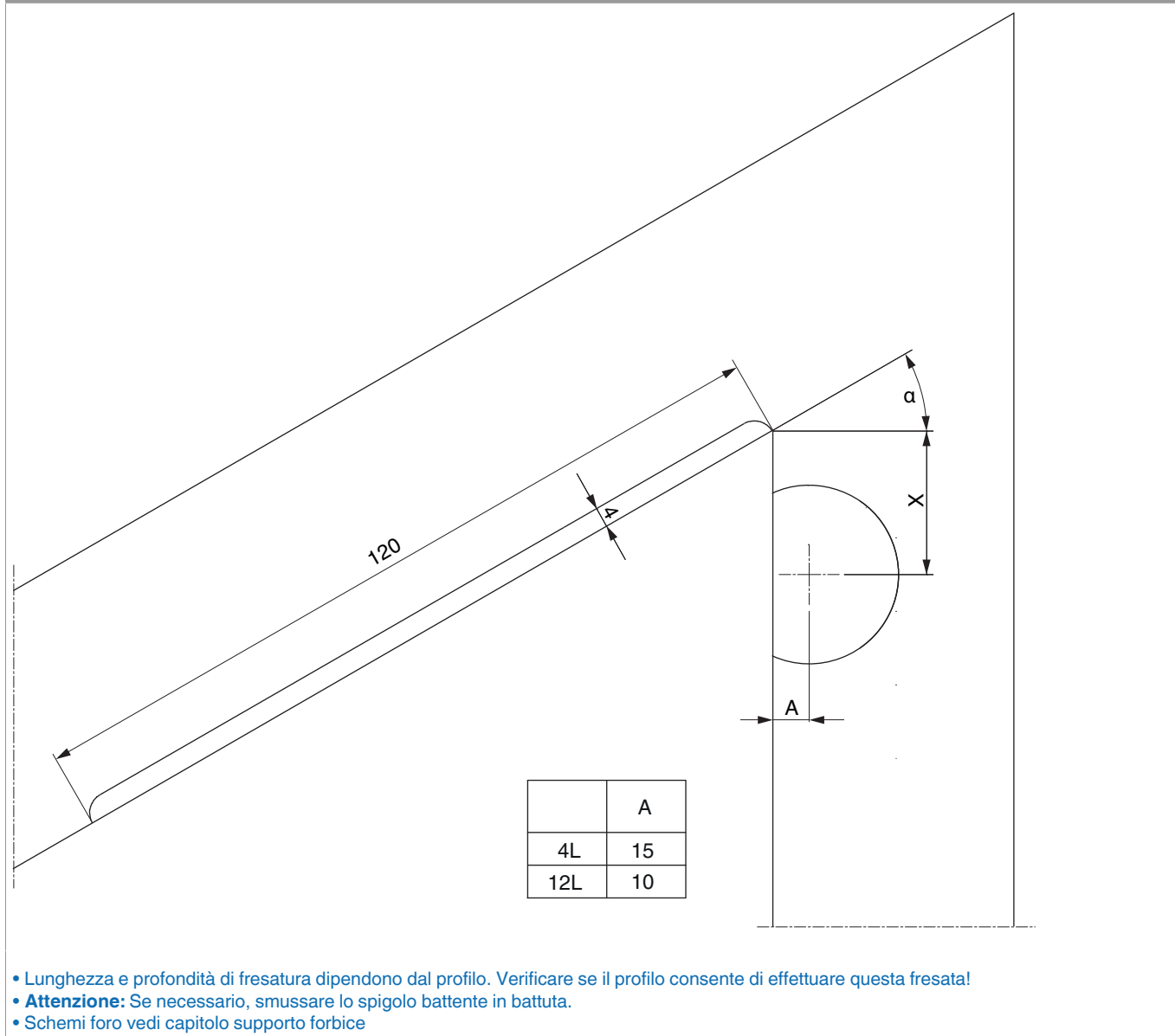
Nº		Z1	
212332	1	528	

Dime

					Nº
Dima fresa supporto forbice per finestra a trapezio	legno	ad incasso fresa 16/anello 27	A4/AB15	1	28122
Dima fresa supporto forbice per finestra a trapezio	legno	ad incasso fresa 34/anello 40	A4/AB15	1	22021
Dima fresa supporto forbice per finestra a trapezio	legno	ad incasso fresa 34/anello 40	A4/AB18	1	22022
Dima fresa supporto forbice per finestra a trapezio	legno	ad incasso fresa 34/anello 40	A12/AB18	1	22019
Dima fresa per supporto forbice ad incasso per trapezio	legno	fresa 16/anello 27		1	24291

Schema foro e fresata

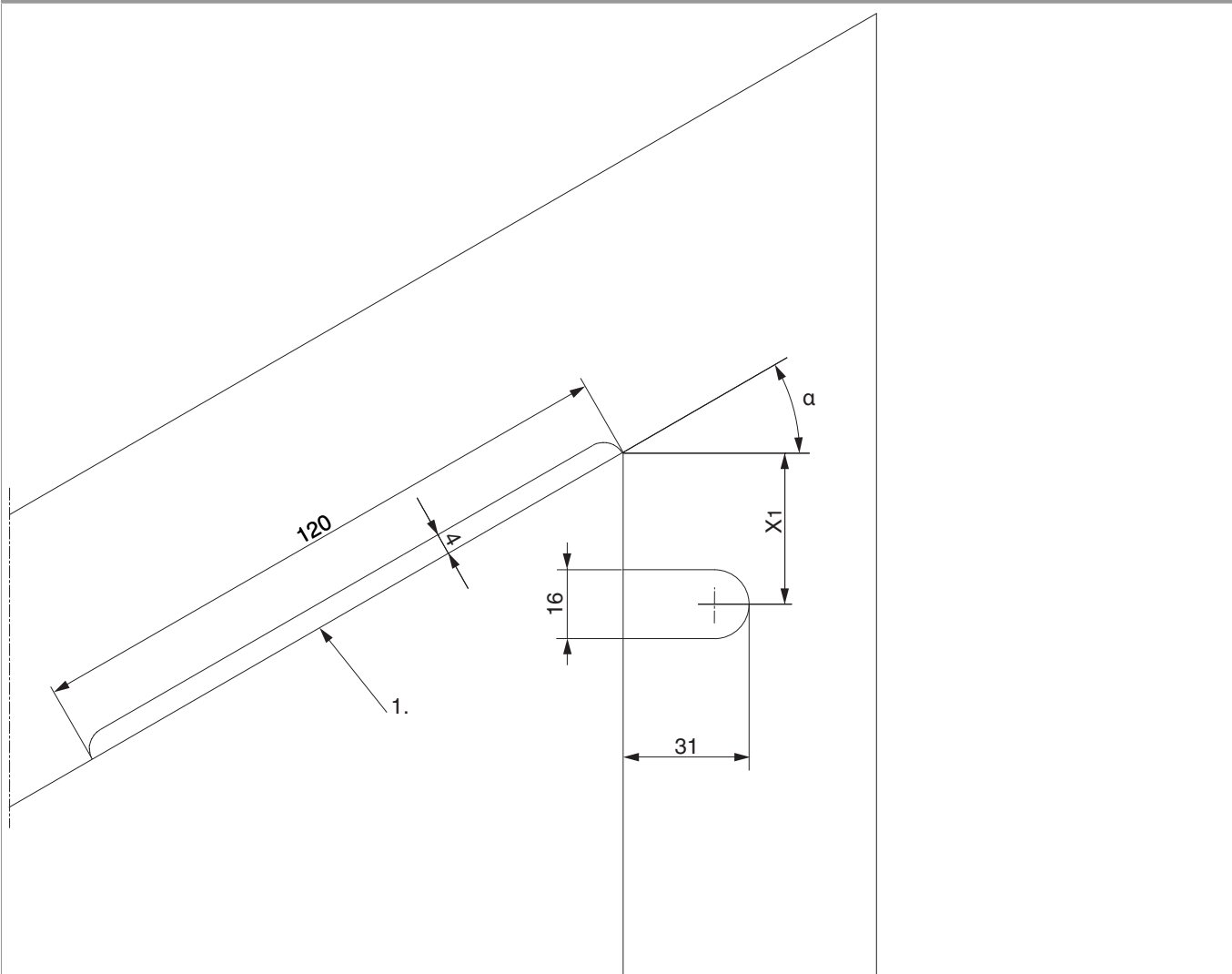
Ad incasso



- Lunghezza e profondità di fresatura dipendono dal profilo. Verificare se il profilo consente di effettuare questa fresata!
- **Attenzione:** Se necessario, smussare lo spigolo battente in battuta.
- Schemi foro vedi capitolo supporto forbice

Angolo d'inclinazione α	misura X con aria 4 mm	Misura X con aria 12 mm
50°	16	27,5
45°	14	24
40°	13	21
35°	11	18

Supporto forbice a fresare



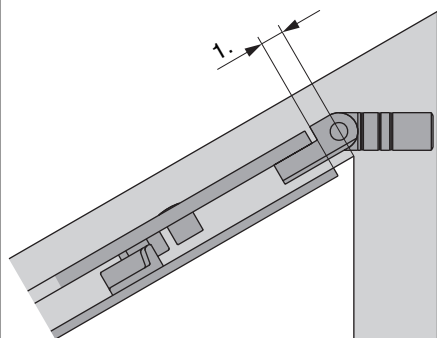
1. Lunghezza e larghezza della fresatura dipendono dal profilo. È da osservare che il profilo permette questa fresatura!

• **Attenzione:** Se necessario, smussare lo spigolo battente in battuta.

Fresatura massima con inclinazione 50°.

Angolo d'inclinazione α	X1
50°	16 mm
45°	14 mm
40°	13 mm
35°	11 mm

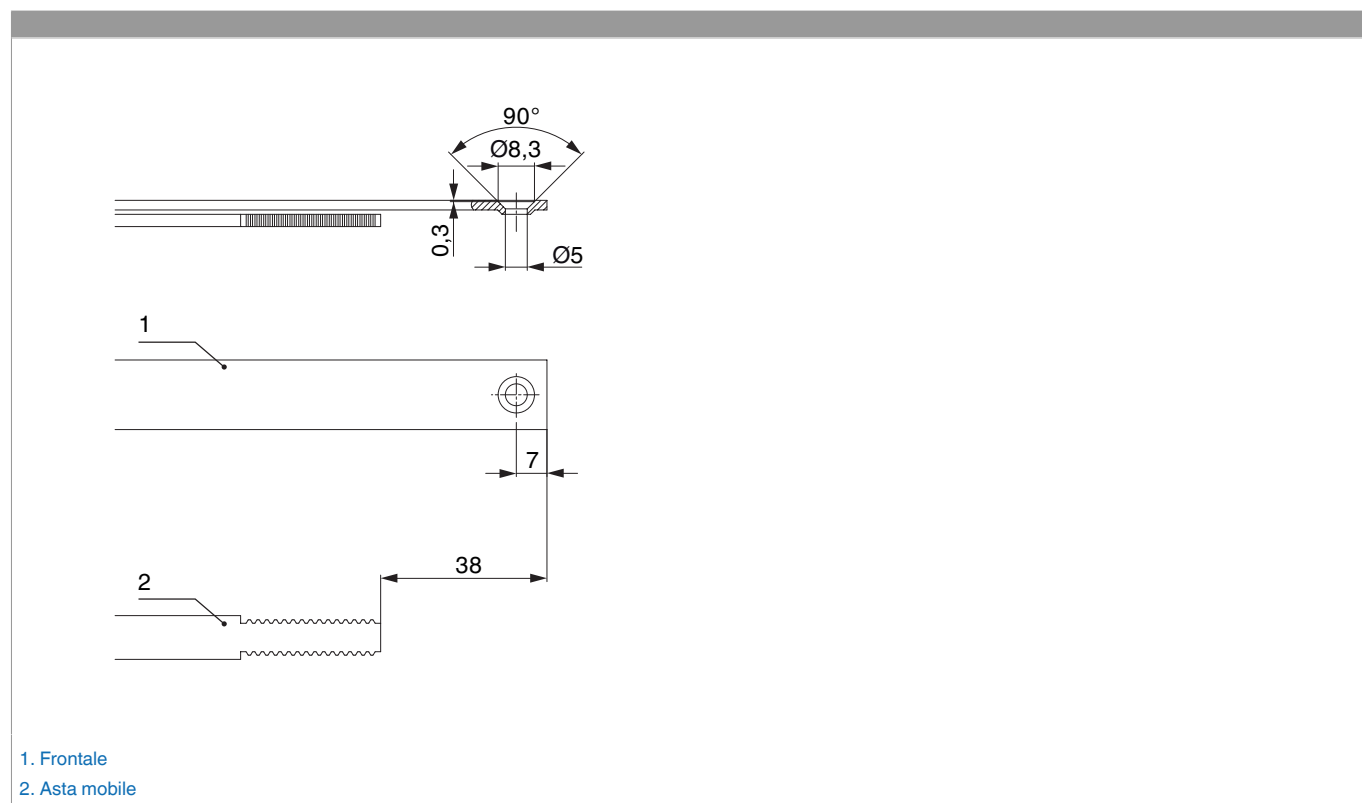
Scostamento frontale forbice



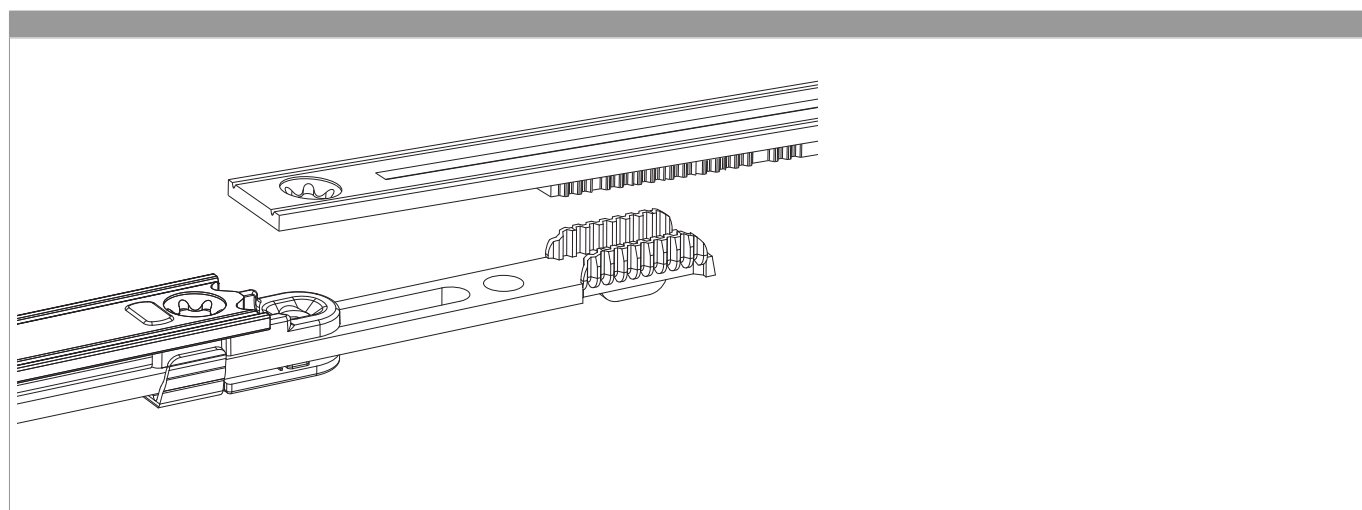
1. Scostamento frontale forbice = Distanza tra battuta cava ferramenta e frontale forbice

Angolo d'inclinazione α	Scostamento frontale con aria 12 mm
50°	2
45°	3
40°	4
35°	4
30°	5
25°	5
20°	6
15°	6
10°	6
5°	7
0°	7
-5°	8
-10°	9
-15°	9

Schema di tranciatura

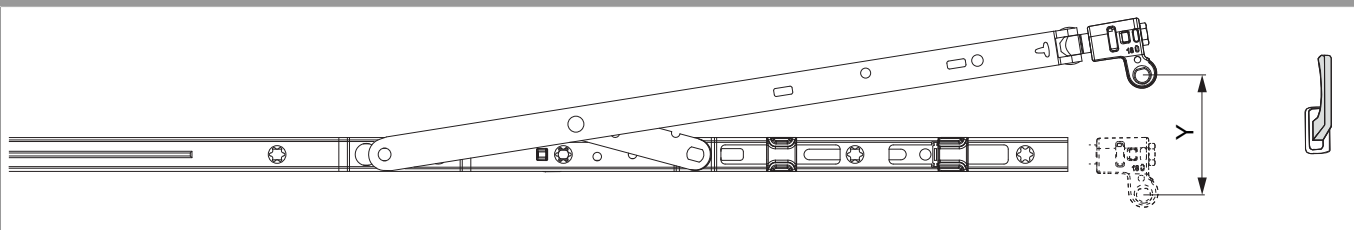



Collegamento scarpetta dentata



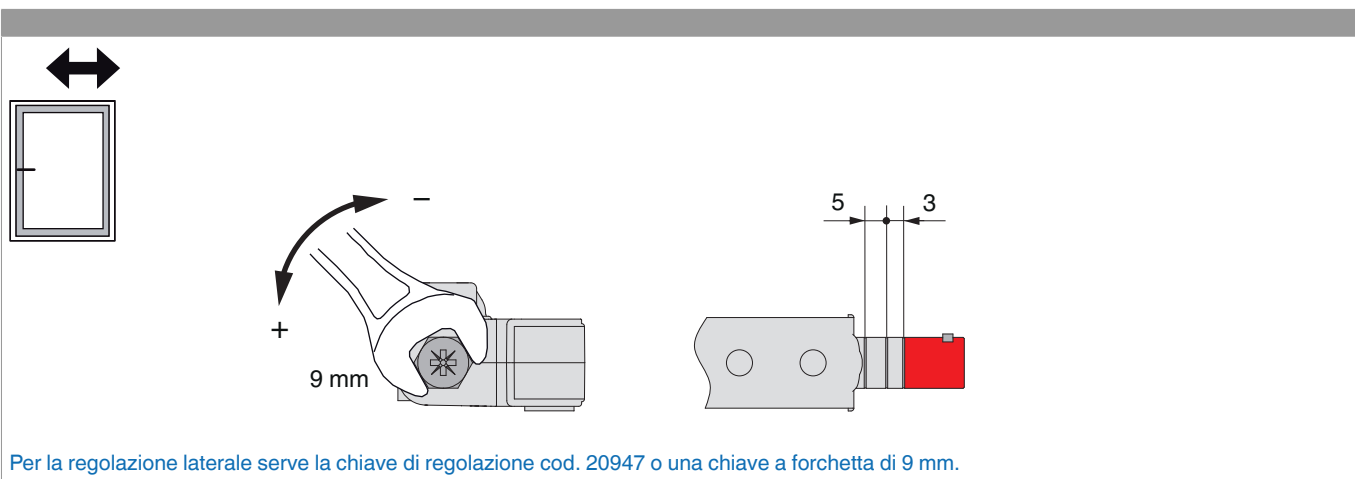
Raggio di apertura

Posizione a ribalta

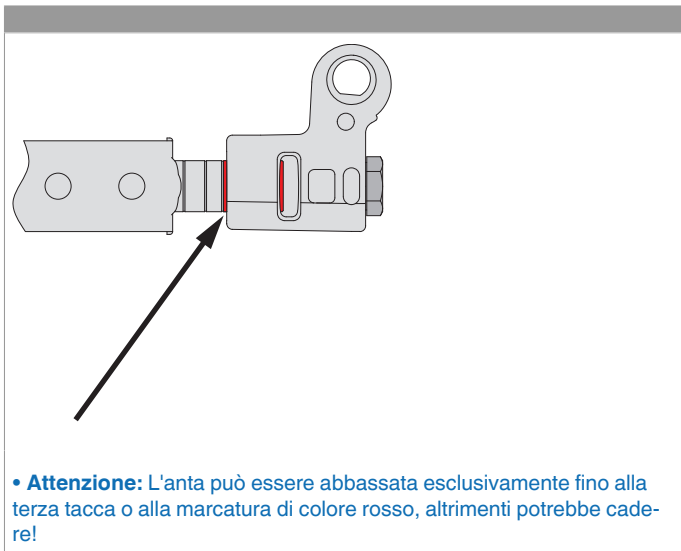


	Y
400	120
600	125
800	125
1050	127
1300	127

Regolazione laterale

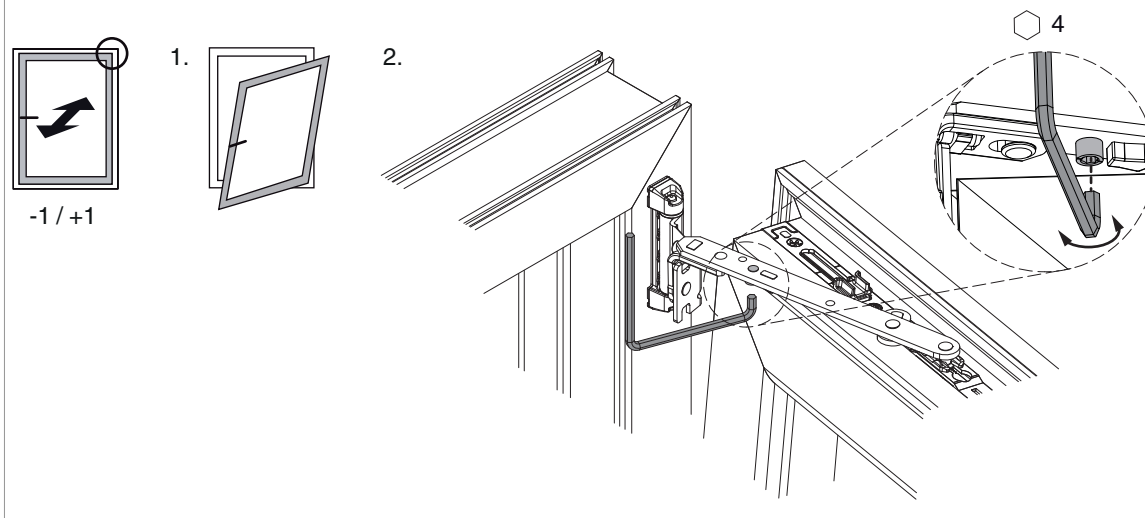


Per la regolazione laterale serve la chiave di regolazione cod. 20947 o una chiave a forchetta di 9 mm.



Regolazione pressione

nel braccio forbice



Fungo e nottolino

