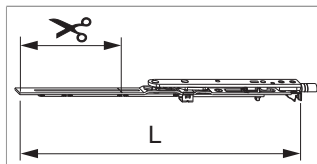




211711 - Forbice ad incasso premontata MM senza aerazione controllata 400 LBB 320-400 argento

Disegni tecnici





						L		Nº
argento	Forbice ad incasso premon- tata MM	400	320 - 400	260 - 320	118	323	20	211711

Tabella posizionamento viti


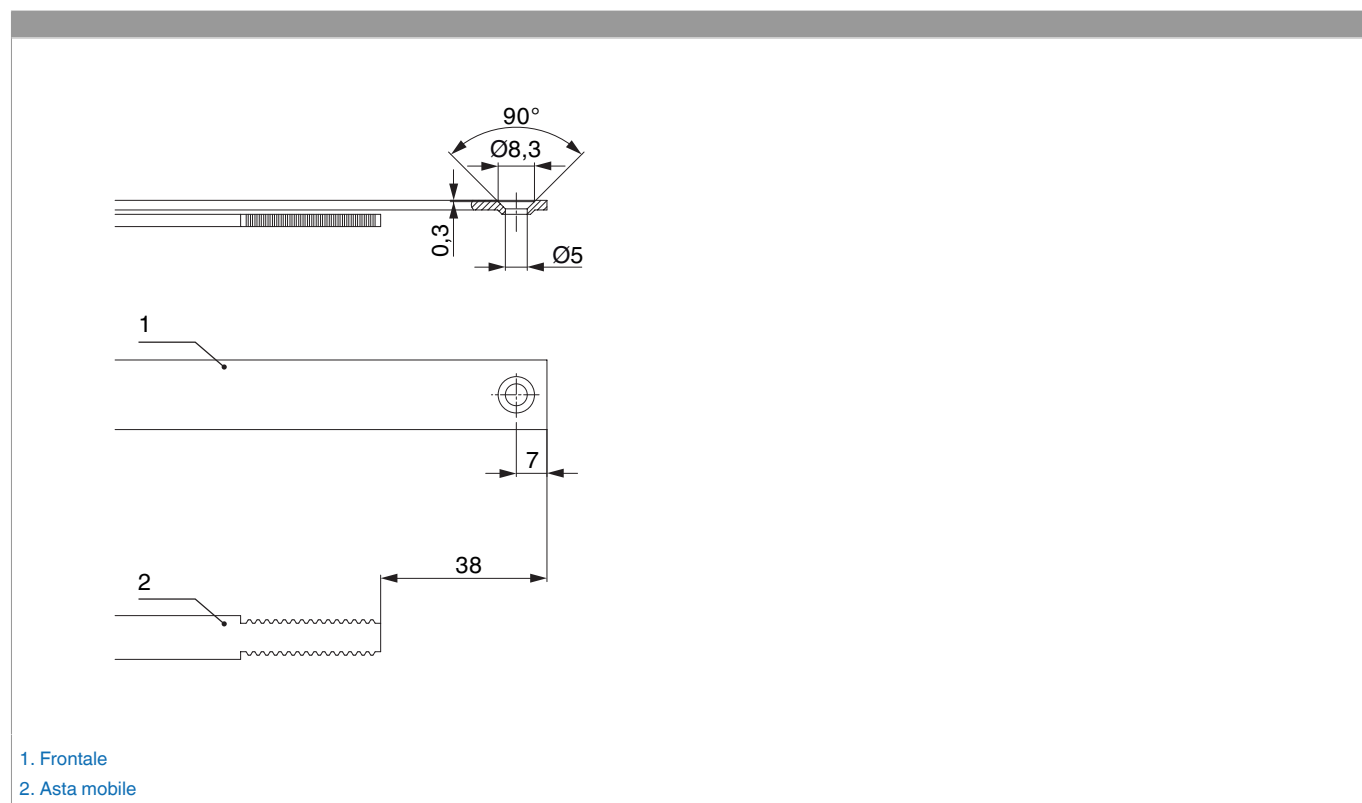
Nº		1	2	3	4	5	6	
211711	2	18,5	91,5					

Tabella punti di chiusura

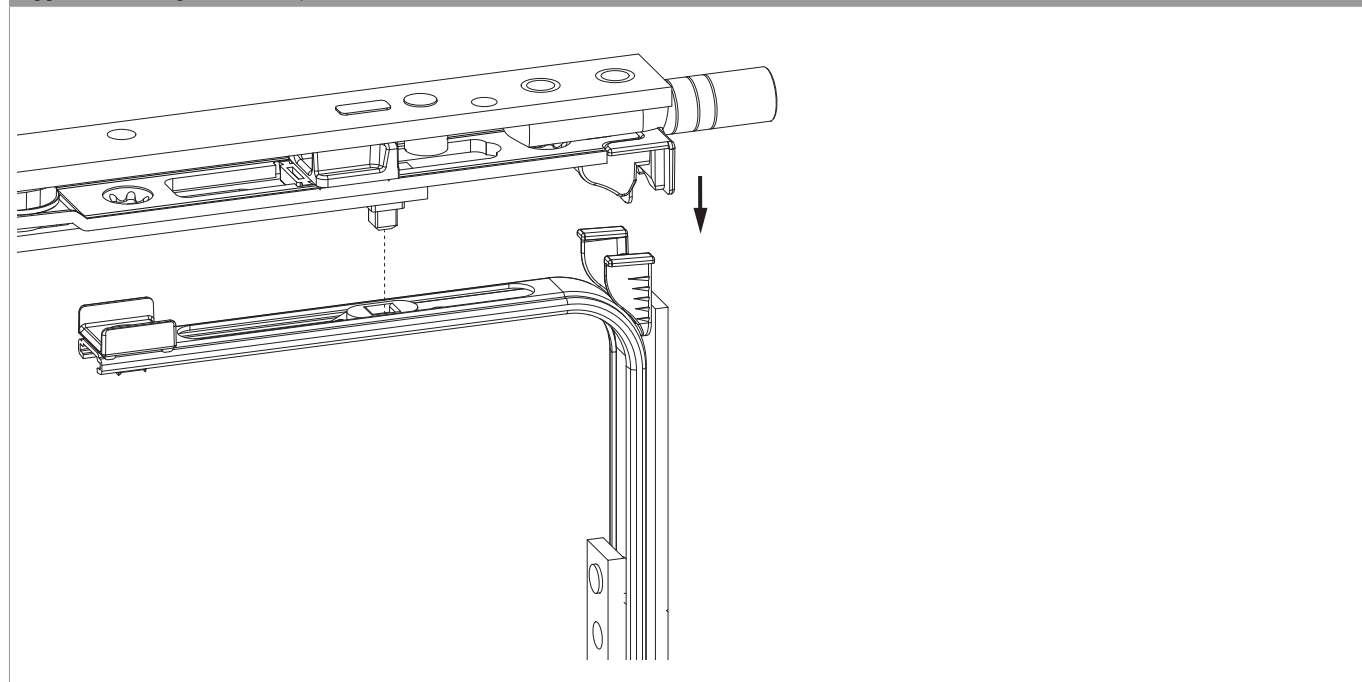
Nº		Z1	
211711	0		

Schema di tranciatura

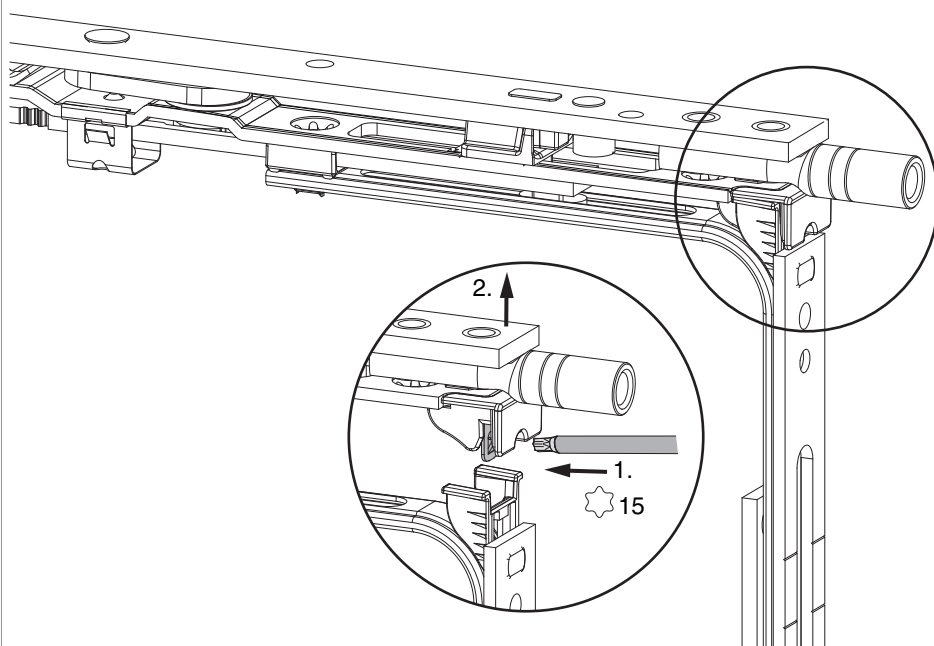


Collegamento a clips

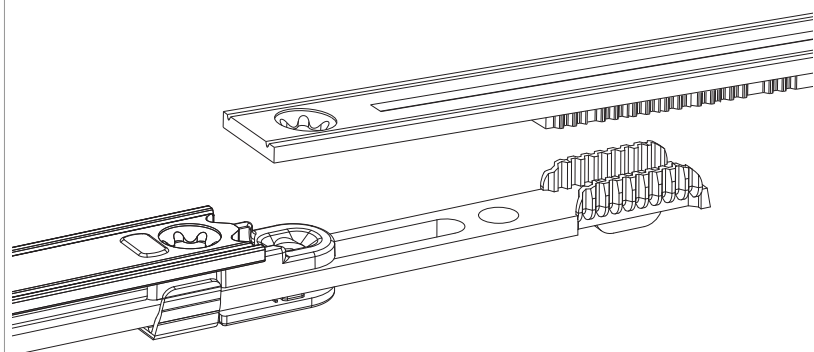
Agganciare collegamenta a clips



Sganciare collegamento clips

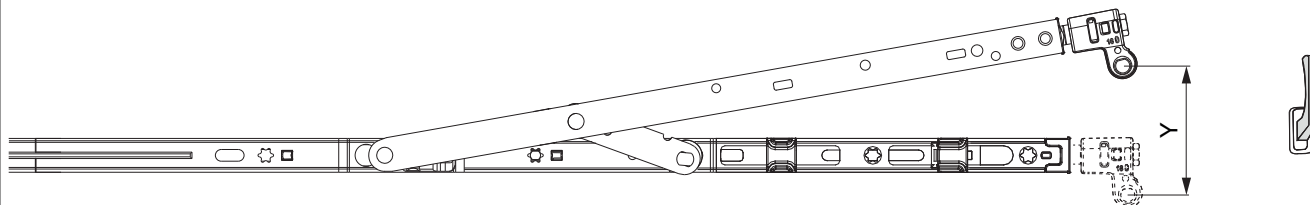



Collegamento scarpetta dentata



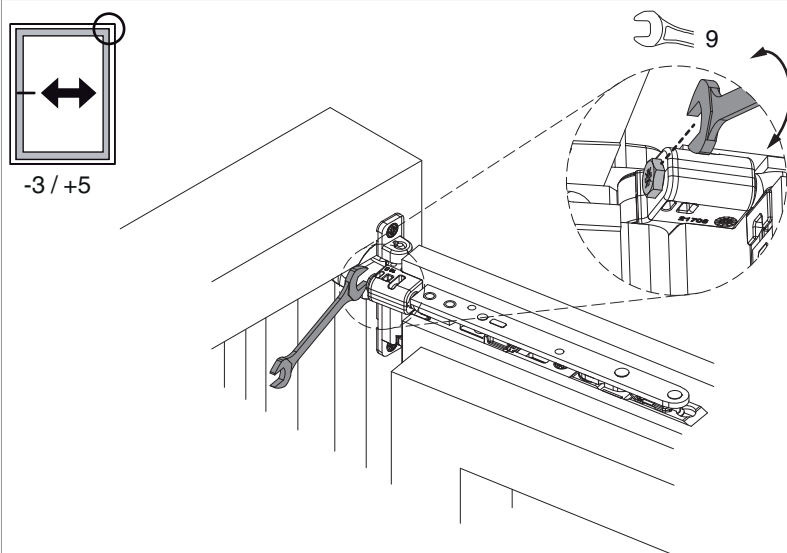
Raggio di apertura

Posizione a ribalta

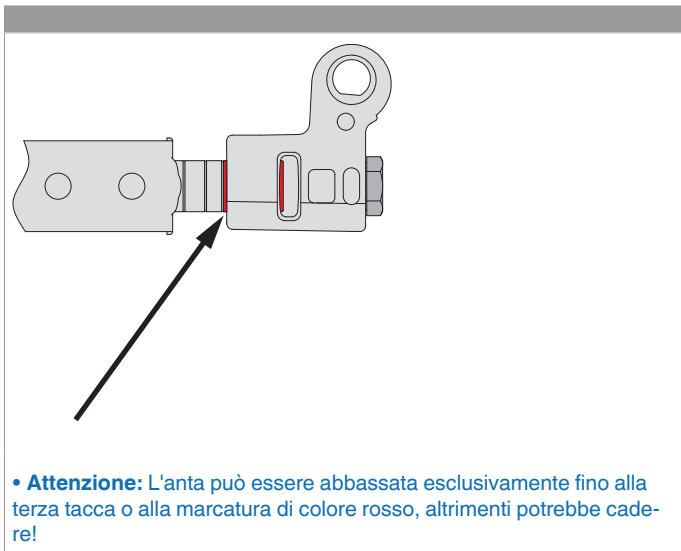


	Y
400	120
600	125
800	125
1050	127
1300	127

Regolazione laterale

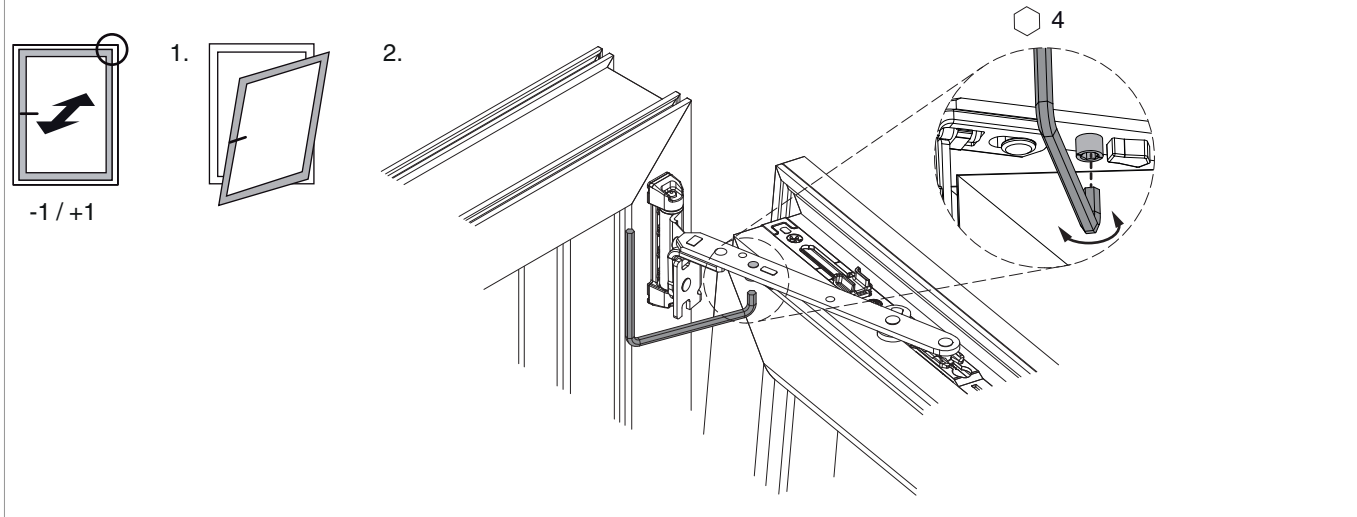


- Per la regolazione laterale utilizzare la chiave di regolazione cod. 20947 oppure una chiave da 9.



Regolazione pressione

nel braccio forbice



Fungo e nottolino

