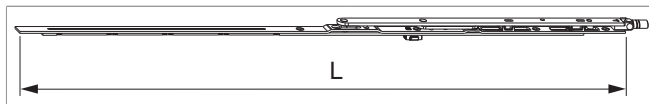




212331 - Forbice per finestre trapezio Multi Matic ad incasso 800 LBB 500-800 argento

Disegni tecnici



		L				Nº
argento	800	696,5	500 - 800	80	10	212331

Tabella posizionamento viti


Nº		1	2	3	4	5	6
212331	4	20	100	237	371,5		

Tabella punti di chiusura

Nº		Z1
212331	0	

Dime


					Nº
Dima fresa supporto forbice per finestra a trapezio	legno	ad incasso fresa 16/anello 27	A4/AB15	1	28122
Dima fresa supporto forbice per finestra a trapezio	legno	ad incasso fresa 34/anello 40	A4/AB15	1	22021
Dima fresa supporto forbice per finestra a trapezio	legno	ad incasso fresa 34/anello 40	A4/AB18	1	22022
Dima fresa supporto forbice per finestra a trapezio	legno	ad incasso fresa 34/anello 40	A12/AB18	1	22019
Dima fresa per supporto forbice ad incasso per trapezio	legno	fresa 16/anello 27		1	24291



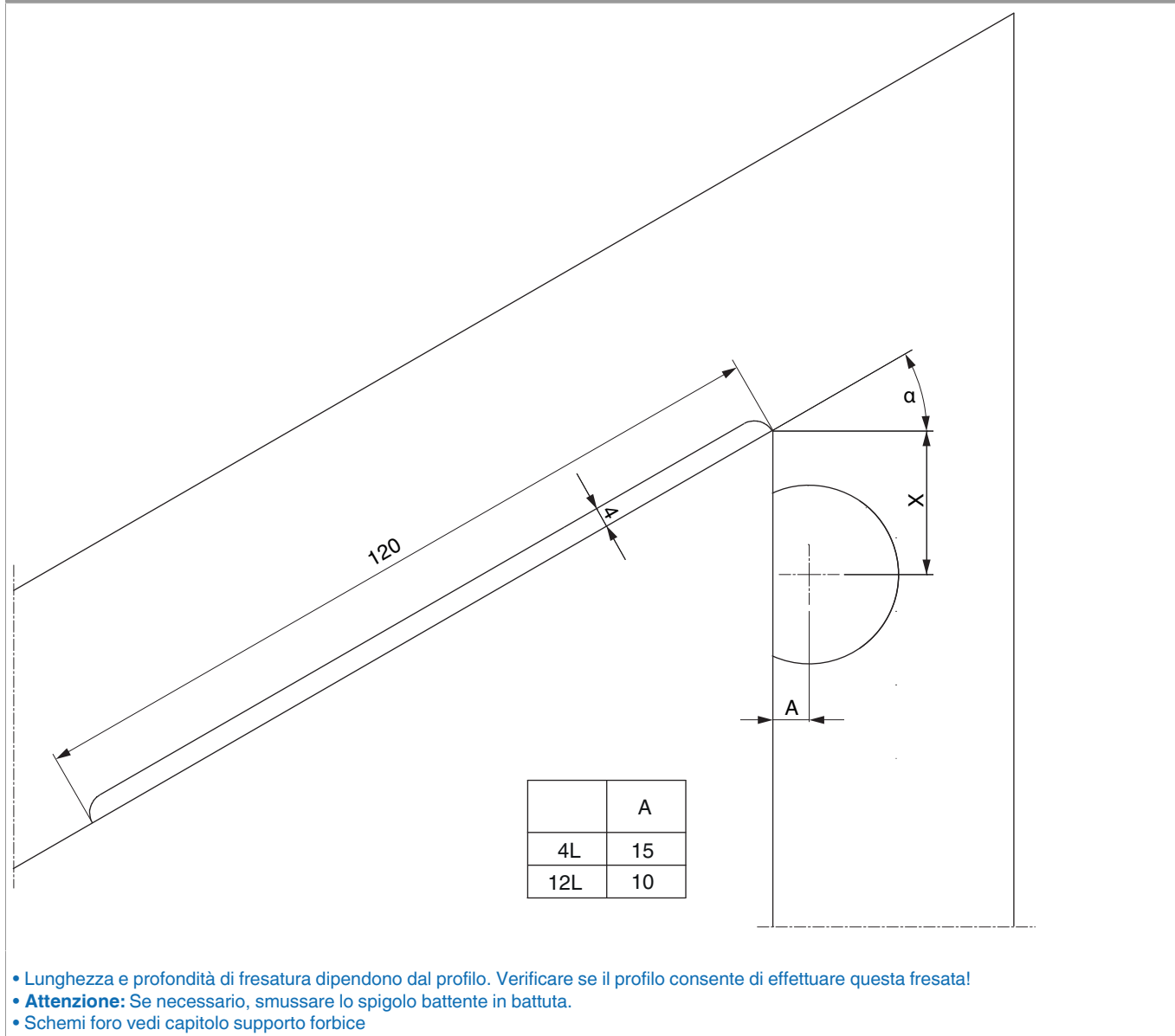
Tabella per l'accertamento grandezza delle forbice

Differenza tra HBB (lato cerniera) - HBB (lato cremonese in mm)	1250																	1632	1665	1698	1733	1786														
	1250																		50°	48,5°	47,5°	46°	45°													
	1150																	1524	1557	1591	1626	1662	1698													
	1100																	49°	47,5°	46,5°	45°	44°	42,5°													
	1050																		1453	1487	1521	1556	1591	1628	1665											
	1000																		49°	47,5°	46,5°	45°	43,5°	42,5°	41,5°											
	950																		1383	1416	1450	1485	1521	1557	1595	1632										
	900																		49,5°	48°	46,5°	45°	43,5°	42,5°	41°	40°										
	850																		1312	1345	1379	1414	1450	1487	1524	1562	1601									
	800																		49,5°	48°	46,5°	45°	43,5°	42,5°	41°	40°										
	750																		1275	1309	1343	1379	1416	1453	1492	1530	1570									
	700																		50°	48°	46,5°	45°	43,5°	42°	41°	39,5°	38,5°	37°								
	650																		1172	1204	1238	1273	1309	1346	1383	1421	1460	1500	1540							
	600																		49°	47°	45°	43°	41,5°	40°	39,5°	38,5°	37°	36°								
	550																		1134	1167	1202	1238	1275	1312	1351	1390	1430	1471	1512							
	500																		48,5°	46,5°	45°	43,5°	42°	40,5°	39°	37,5°	36,5°	35,5°	34°							
	450																		1063	1097	1131	1167	1204	1242	1281	1320	1360	1401	1442	1484						
	400																		49°	47°	45°	43°	41,5°	40°	38,5°	37,5°	36°	35°	33,5°	32,5°						
	350																		992	1026	1061	1097	1134	1172	1210	1250	1290	1331	1373	1415	1458					
	300																		49°	47°	45°	43°	41,5°	40°	38,5°	37°	35,5°	34,5°	33°	32°	31°					
	250																		922	955	990	1026	1063	1101	1140	1180	1221	1262	1304	1346	1389	1433				
	200																		49,5°	47°	45°	43°	41°	39,5°	38°	36,5°	35°	33,5°	32,5°	31,5°	30,5°	29°				
	150																		851	885	919	955	992	1031	1070	1110	1151	1193	1235	1278	1321	1365	1409			
	100																		50°	47°	45°	43°	41°	39°	37,5°	36°	34,5°	33°	32°	30,5°	29,5°	28,5°	27,5°			
	50																		781	814	849	885	922	960	1000	1040	1082	1124	1166	1209	1253	1267	1342	1387		
	400																		50°	47,5°	45°	42,5°	40,5°	38,5°	37°	35°	33,5°	32,5°	31,5°	30,5°	29,5°	28,5°	27,5°	26,5°	25,5°	
	350																		734	778	814	851	890	930	971	1012	1055	1098	1141	1185	1230	1275	1320	1366	1412	
300																		47,5°	45°	42,5°	40°	38°	36°	34,5°	33°	31,5°	30°	29°	27,5°	26,5°	25,5°	24,5°	23°	22°		
250																		673	707	743	781	820	860	901	943	986	1030	1074	1118	1163	1208	1254	1300	1346	1394	
200																		45°	42°	40°	37,5°	35,5°	33,5°	32°	30,5°	29°	28°	26,5°	25,5°	24,5°	23,5°	22,5°	21°	20°		
150																		602	636	673	711	750	761	832	875	918	962	1006	1051	1097	1142	1188	1235	1282	1329	
100																		48,5°	45°	42°	39°	37°	34,5°	32,5°	31°	29,5°	28°	26,5°	25,5°	24°	23°	22°	21,5°	20,5°	19°	
50																		566	602	640	680	721	763	806	850	894	939	985	1031	1077	1124	1170	1218	1265	1312	
																		45°	41,5°	38,5°	36°	33,5°	31,5°	28°	26,5°	25°	24°	23°	22°	21°	20°	19°	18,5°	18°		
																		531	570	610	662	695	738	783	828	873	919	966	1012	1059	1107	1154	1202	1250	1298	
																		41°	38°	35°	32,5	30,5°	28,5°	26,5°	25°	23,5°	22,5°	21°	20°	19°	18,5°	17,5°	17°	16°	15,5°	
																		500	541	583	626	671	716	762	828	854	901	949	996	1044	1092	1140	1188	1237	1285	
																		37°	33,5	31°	28,5	26,5°	25°	23°	22°	20,5°	19,5°	18,5°	17,5°	16,5°	16°	15,5°	14,5°	14°	13,5°	
																		472	515	559	604	650	696	743	791	838	886	934	982	1031	1079	1128	1177	1226	1275	
																		32°	29°	26,5°	24,5°	22,5°	21°	19,5°	18,5°	17,5°	16,5°	15,5°	14,5°	14°	13,5°	13°	12,5°	12°	11,5°	
																		447	492	539	585	632	680	728	776	825	873	922	971	1020	1069	1118	1167	1216	1266	
																		26,5°	24°	22°	20°	18,5°	17°	16°	15°	14°	13°	12°	11°	10°	9°	8°	7,5°	7°	6,5°	6°
																		427	474	522	570	618	667	716	765	814	863	912	962	1011	1061	1110	1160	1209	1259	
																		20,5°	18,5°	17°	15°	14°	13°	12°	11°	10,5°	10°	9,5°	9°	8,5°	8°	7,5°	7°	6,5°	6°	
																		412	461	510	559	608	658	707	757	806	856	906	955	1005	1055	1105	1154	1204	1254	
																		14°	12,5°	11,5°	10,5°	9,5°	9°	8°	7°	6,5°	6°	5,5°	5°	4,5°	4°	3,5°	3°	2,5°	2°	
																		403	453	502	552	602	652	702	752	802	851	901	951	1001	1051	1101	1151	1201	1251	
																		7°	6,5°	5,5°	5°	4,5°	4°	4°	3,5°	3°	3°	3°	3°	3°	2,5°	2,5°	2,5°	2,5°	2,5°	2,5°
																		400	450	500	550	600	650	700	750	800	850	900	950	1000	1050	1100	1150	1200	1250	
																		LBB in mm																		

Leggere correttamente la tabella:
738 = lunghezza dell'inclinazione in mm
28,5° = angolo d'inclinazione della finestra

Schema foro e fresata

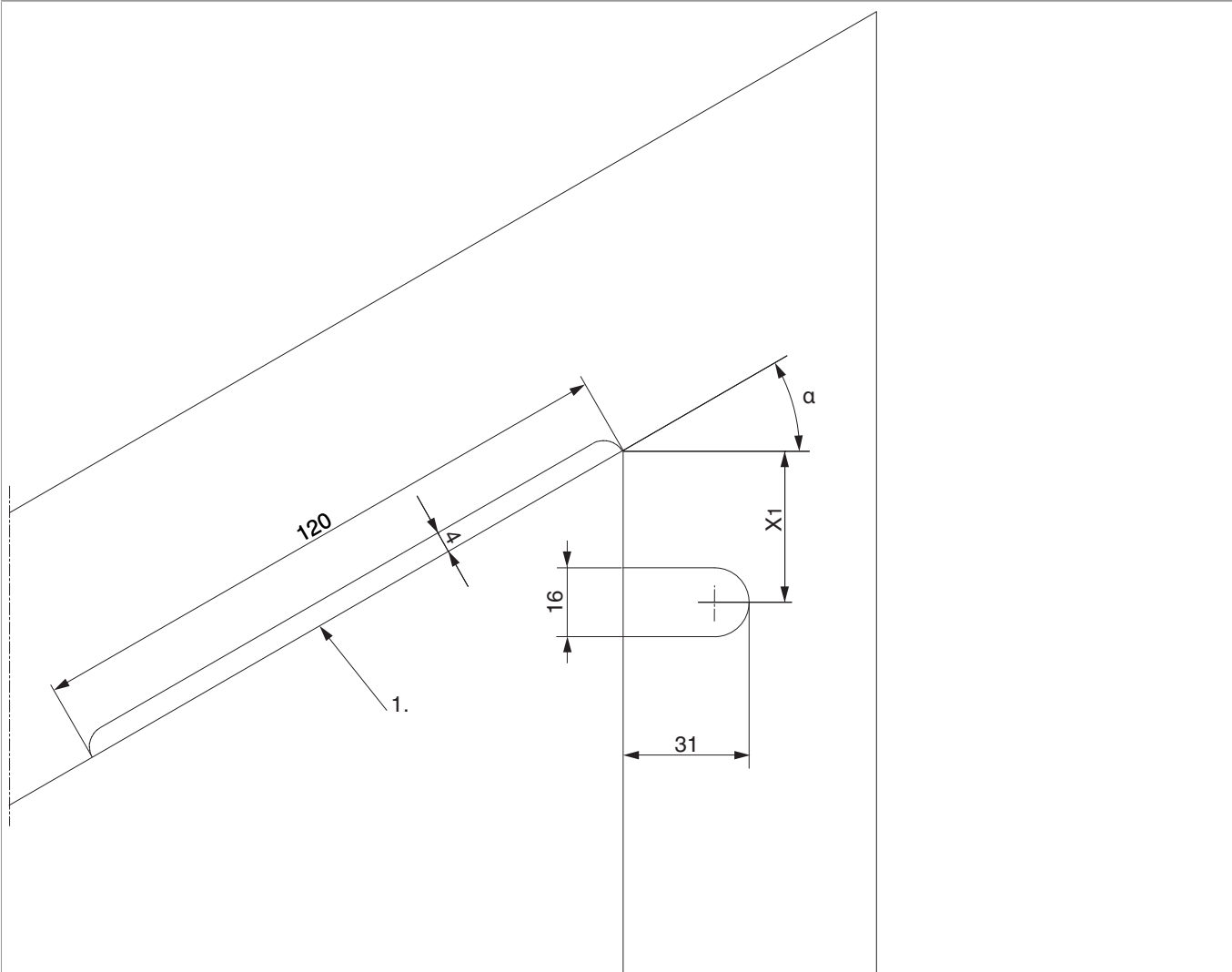
Ad incasso



- Lunghezza e profondità di fresatura dipendono dal profilo. Verificare se il profilo consente di effettuare questa fresata!
- **Attenzione:** Se necessario, smussare lo spigolo battente in battuta.
- Schemi foro vedi capitolo supporto forbice

Angolo d'inclinazione α	misura X con aria 4 mm	Misura X con aria 12 mm
50°	16	27,5
45°	14	24
40°	13	21
35°	11	18

Supporto forbice a fresare



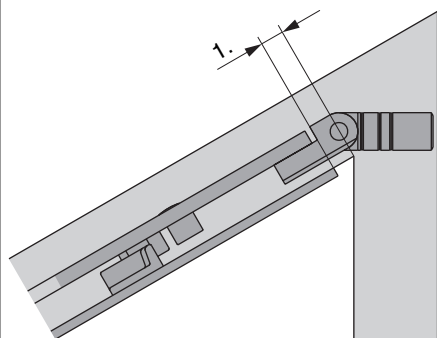
1. Lunghezza e larghezza della fresatura dipendono dal profilo. È da osservare che il profilo permette questa fresatura!

• **Attenzione:** Se necessario, smussare lo spigolo battente in battuta.

Fresatura massima con inclinazione 50°.

Angolo d'inclinazione α	X1
50°	16 mm
45°	14 mm
40°	13 mm
35°	11 mm

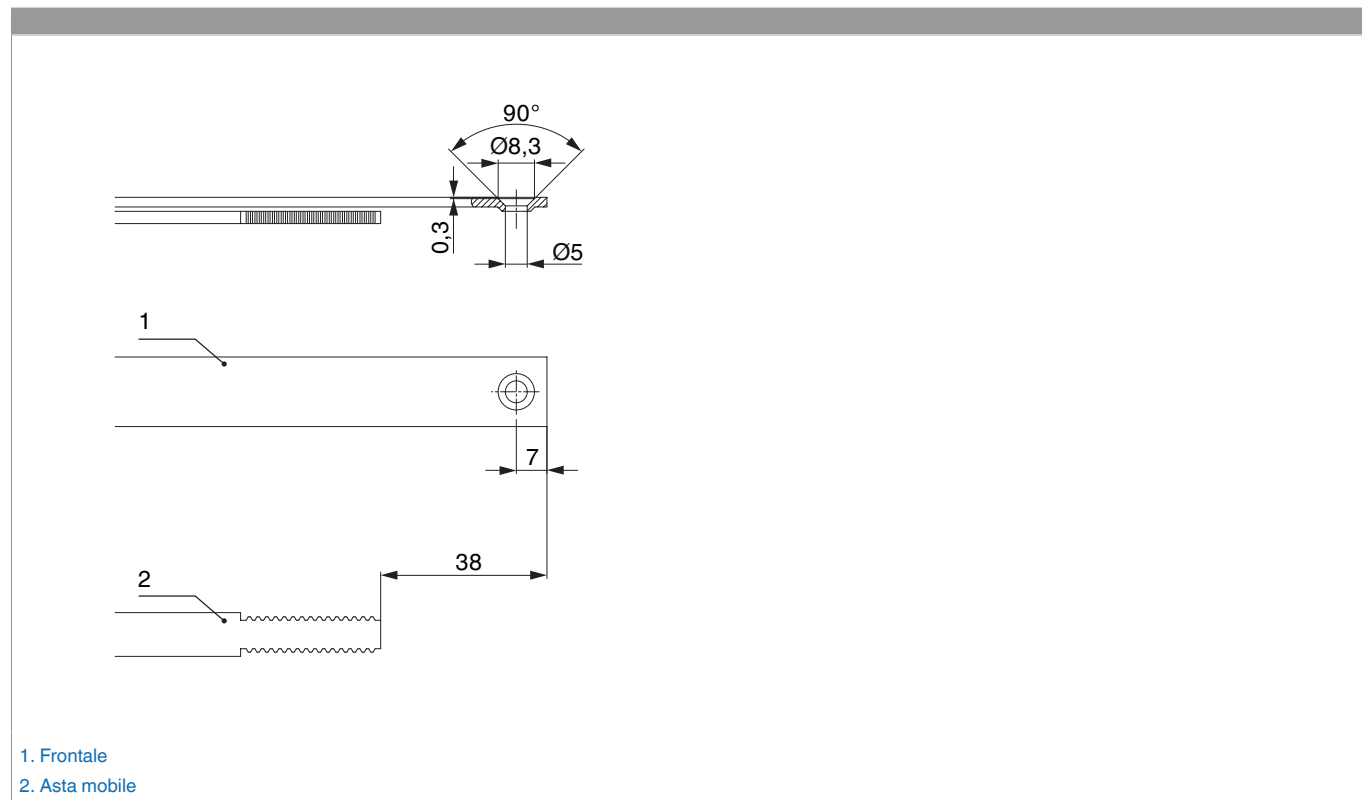
Scostamento frontale forbice



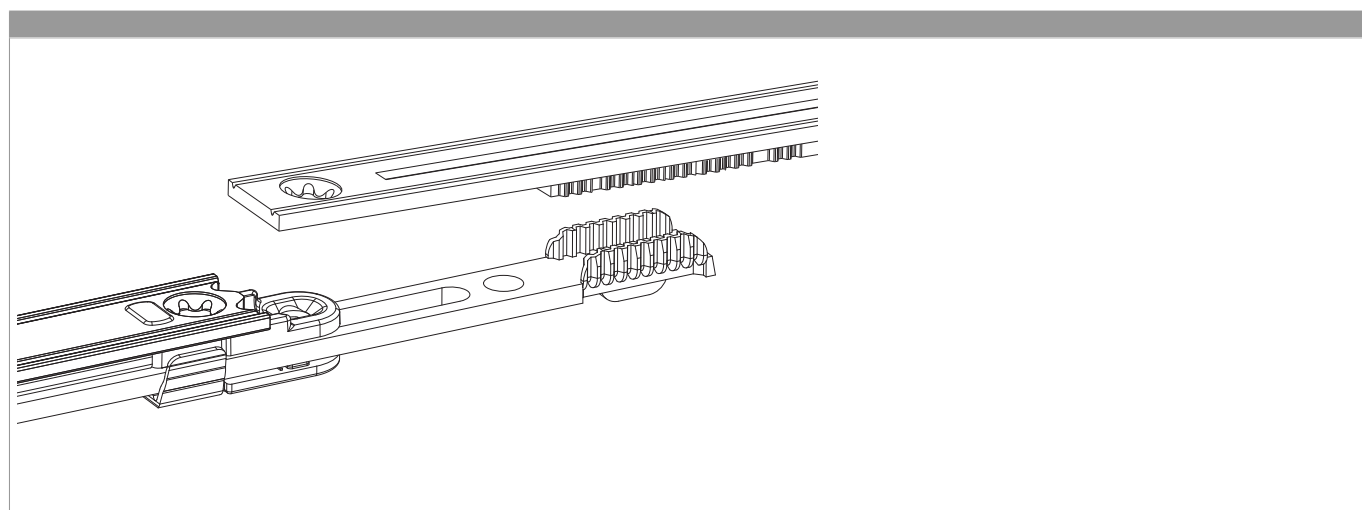
1. Scostamento frontale forbice = Distanza tra battuta cava ferramenta e frontale forbice

Angolo d'inclinazione α	Scostamento frontale con aria 12 mm
50°	2
45°	3
40°	4
35°	4
30°	5
25°	5
20°	6
15°	6
10°	6
5°	7
0°	7
-5°	8
-10°	9
-15°	9

Schema di tranciatura

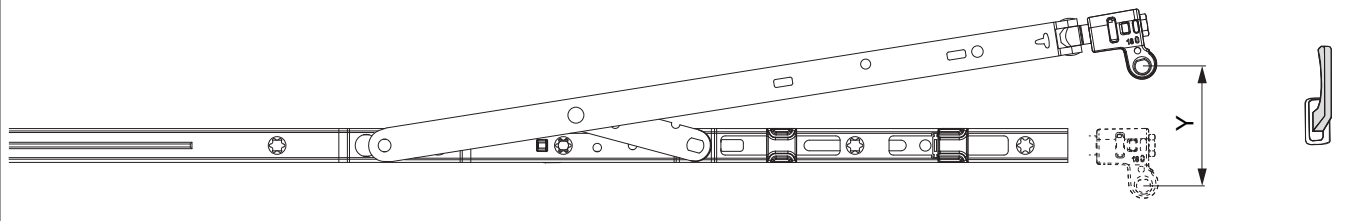



Collegamento scarpetta dentata



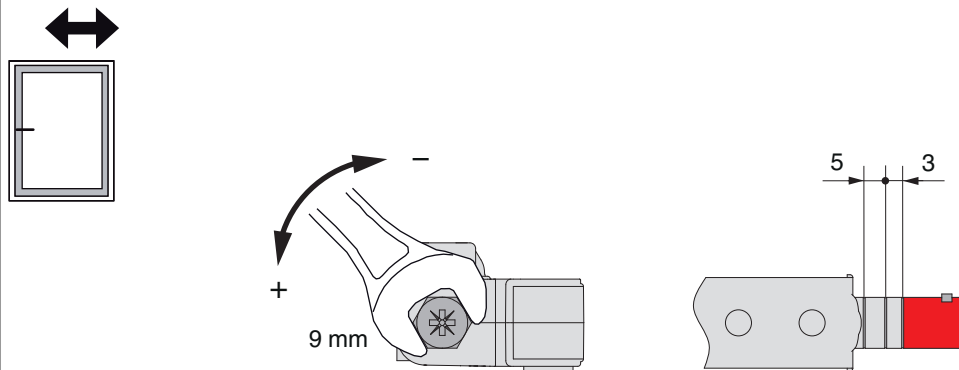
Raggio di apertura

Posizione a ribalta

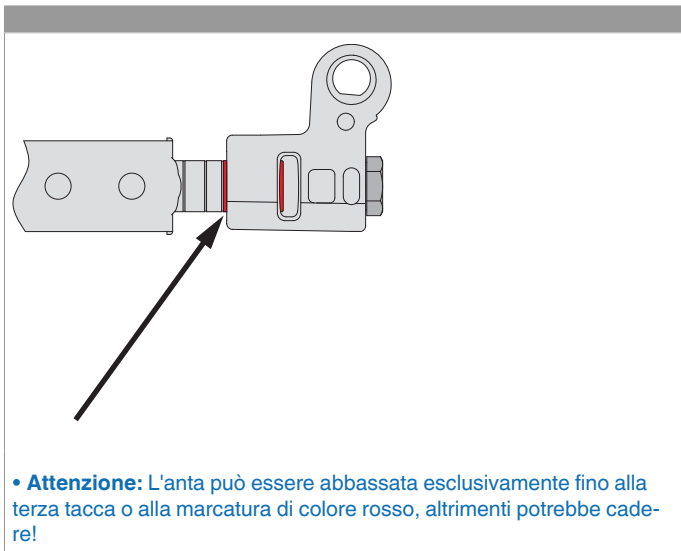


	Y
400	120
600	125
800	125
1050	127
1300	127

Regolazione laterale

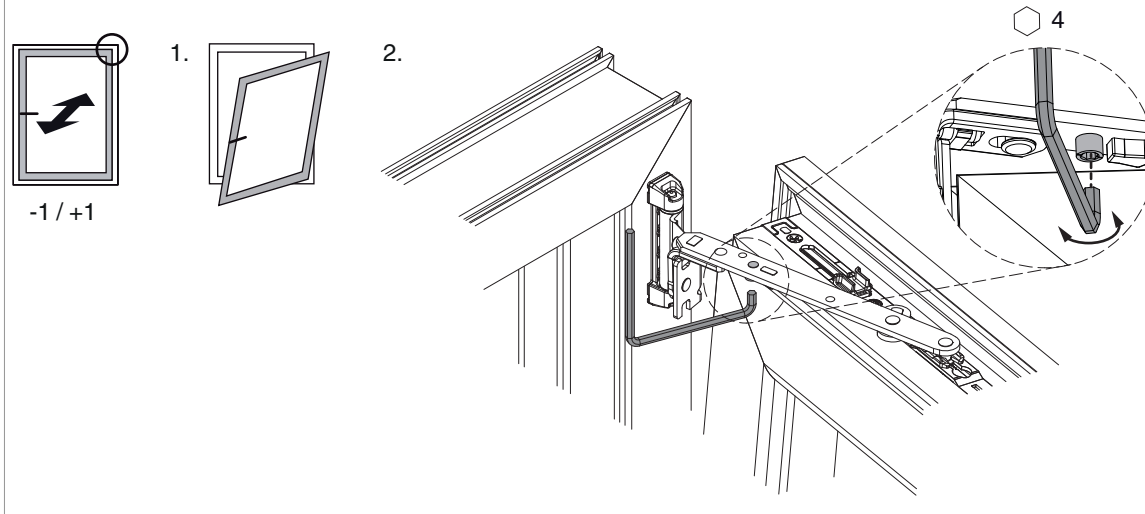


Per la regolazione laterale serve la chiave di regolazione cod. 20947 o una chiave a forchetta di 9 mm.



Regolazione pressione

nel braccio forbice



Fungo e nottolino

