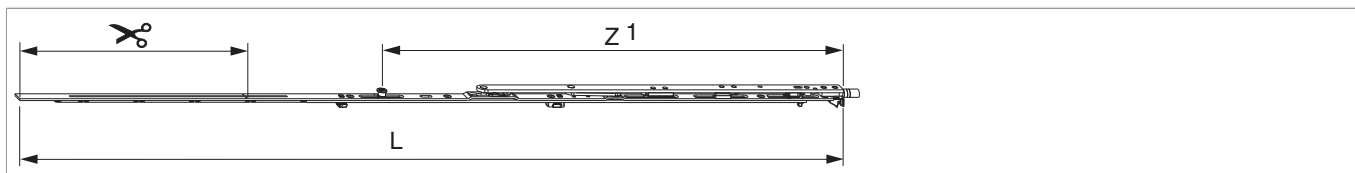









211912 - Forbice ad incasso premontata MM senza aerazione controllata 1300 LBB 1.051-1.300 con 1 fungo argento

Disegni tecnici



						L		Nº
argento	Forbice ad incasso premontata MM	1300	1.051 - 1.300		260	1.196,5	20	211912 ¹⁾

¹⁾ Con LBB oltre 1301 mm usare tassativamente la forbice supplementare

Tabella posizionamento viti


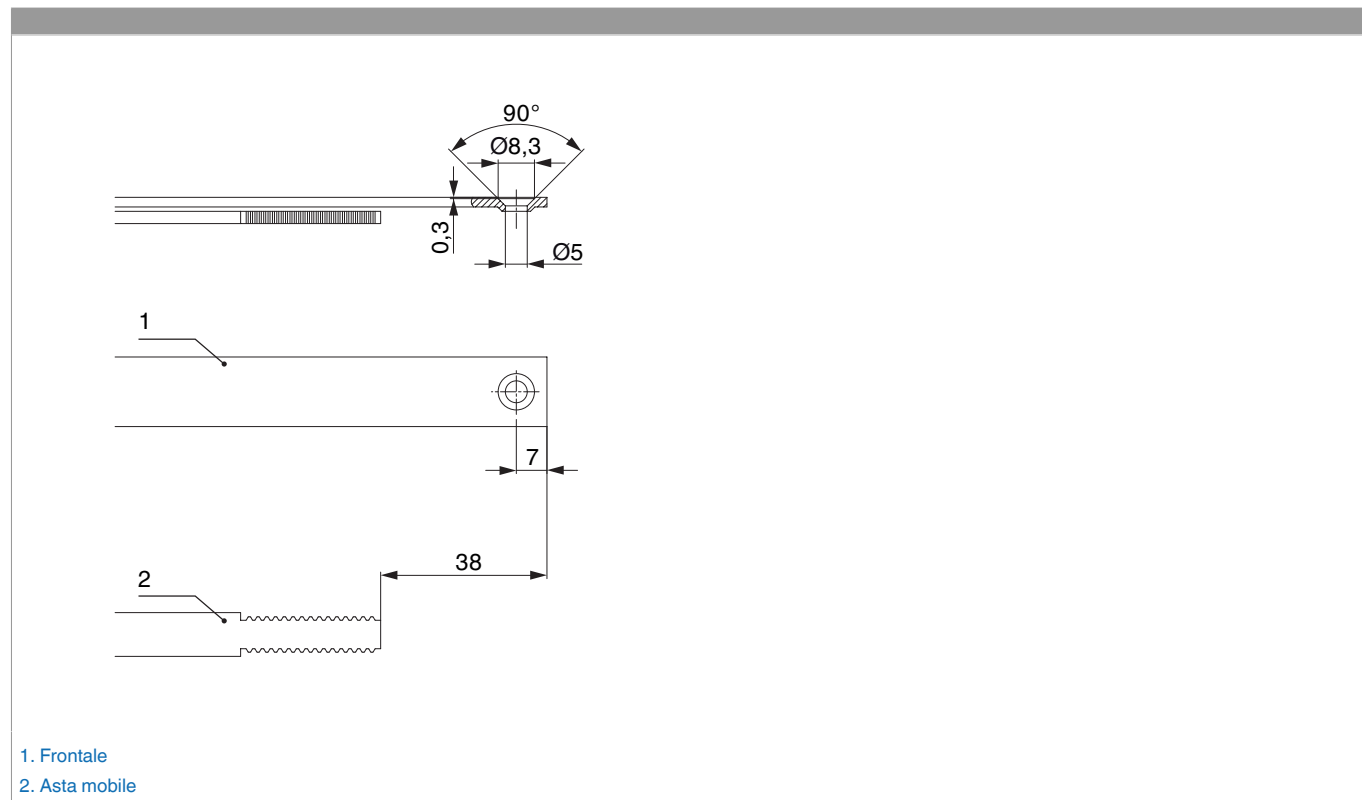
Nº		1	2	3	4	5	6	
211912	6	18,5	91,5	333	452	623	829	

Tabella punti di chiusura

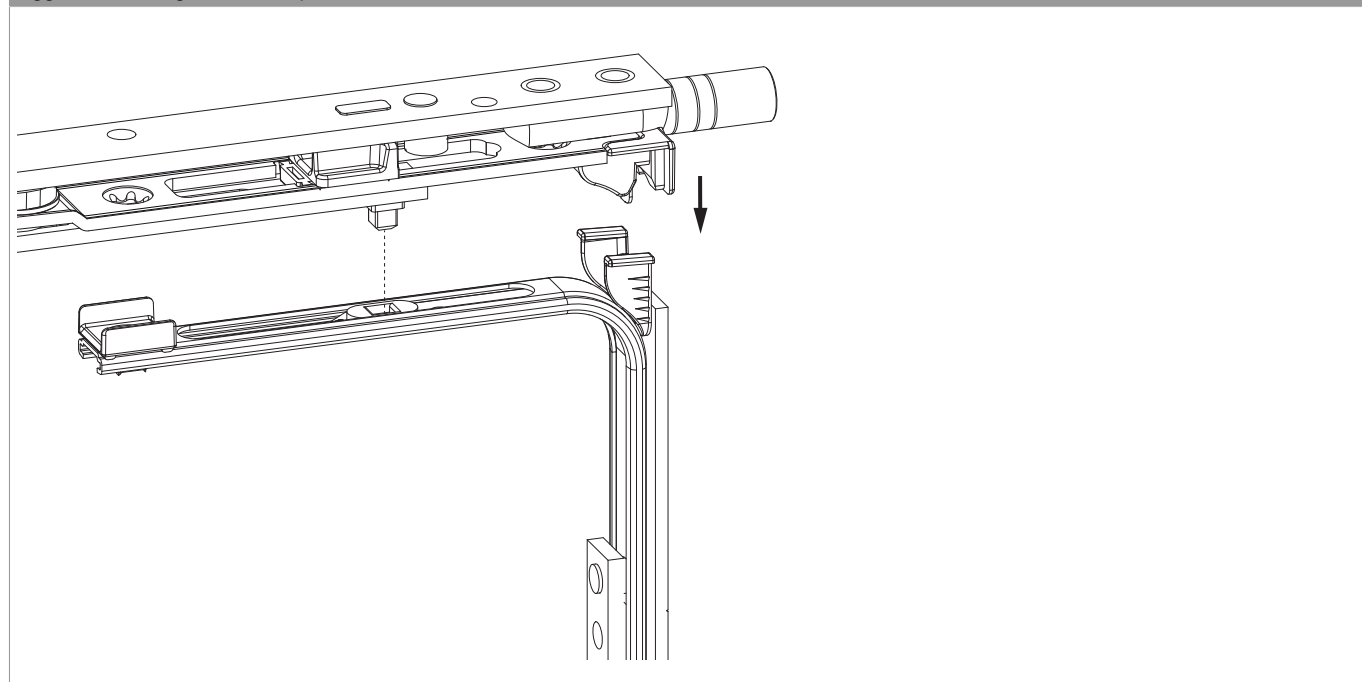
Nº		Z1	
211912	1	587	

Schema di tranciatura

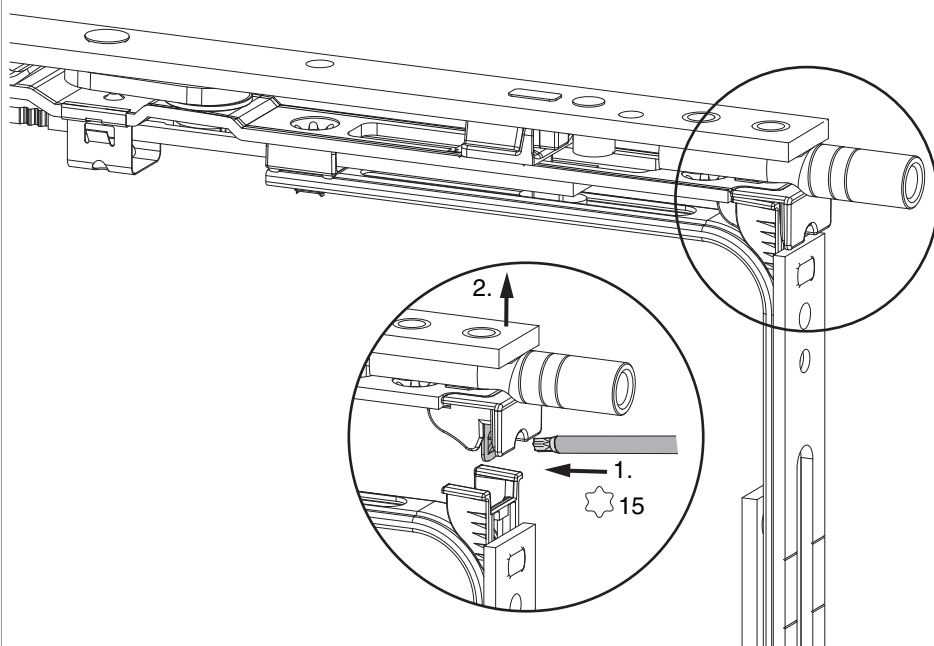


Collegamento a clips

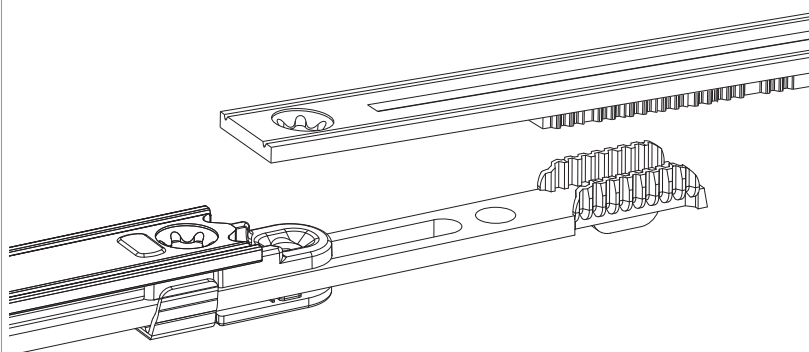
Agganciare collegamenta a clips



Sganciare collegamento clips

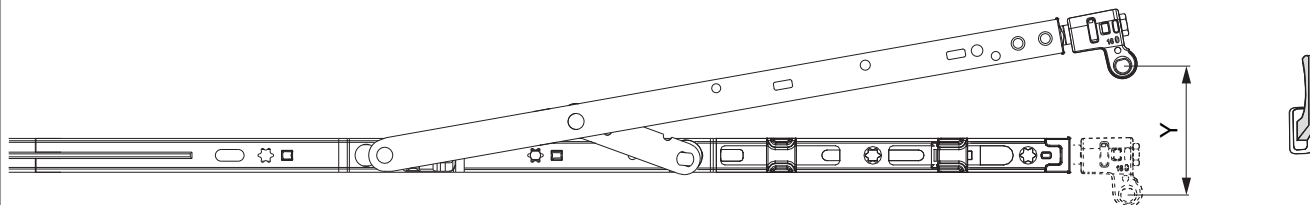



Collegamento scarpetta dentata



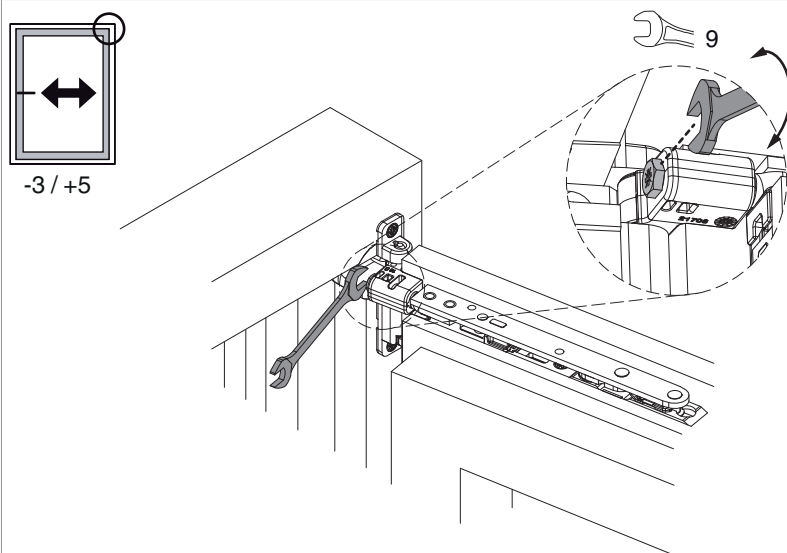
Raggio di apertura

Posizione a ribalta

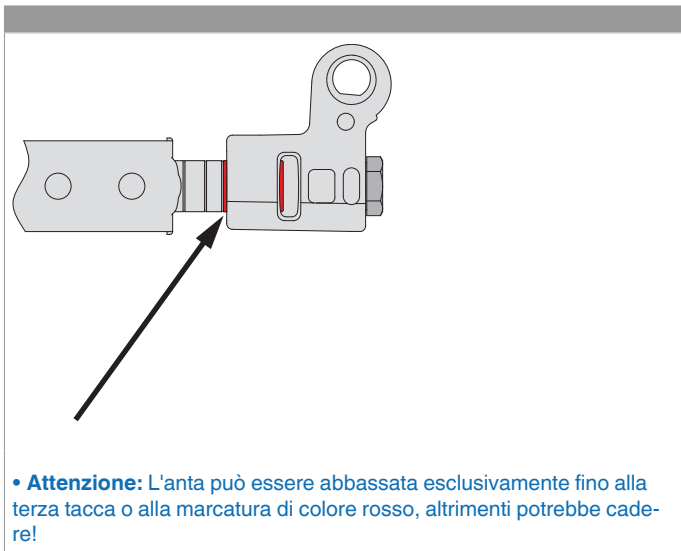


	Y
400	120
600	125
800	125
1050	127
1300	127

Regolazione laterale

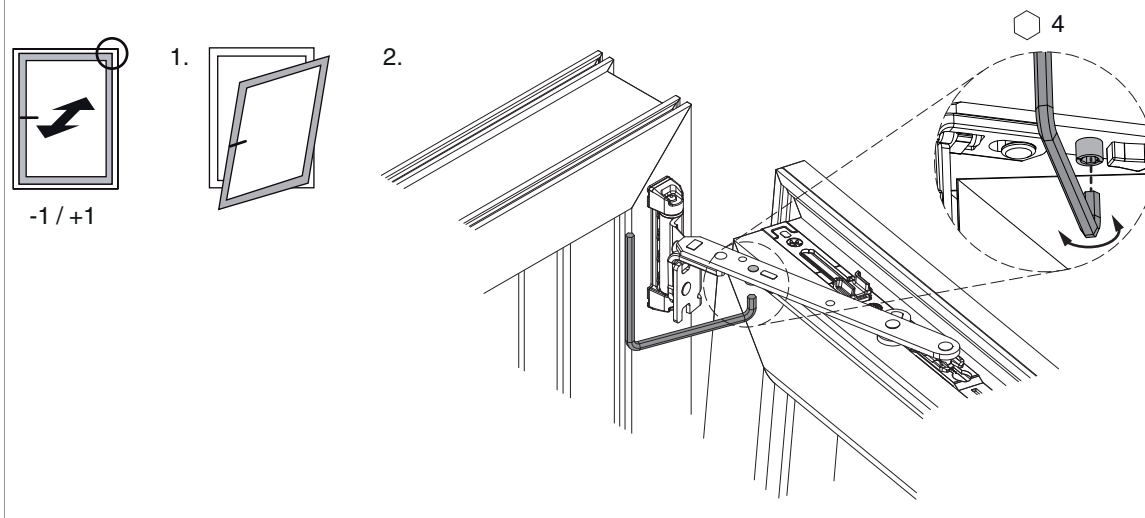


- Per la regolazione laterale utilizzare la chiave di regolazione cod. 20947 oppure una chiave da 9.



Regolazione pressione

nel braccio forbice



Fungo e nottolino

