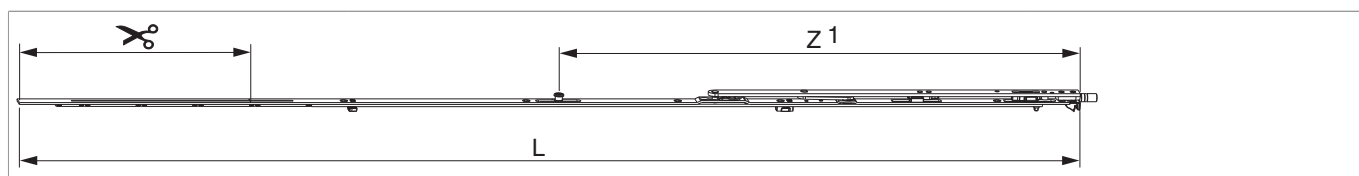









211910 - Forbice ad incasso premontata MM per aerazione sinistro 1300 LBB 1.051-1.300 con 1 fungo argento

Disegni tecnici



							L		Nº
argento	sinistro	Forbice ad incasso premontata MM	1300	1.051 - 1.300		260	1.196,5	20	211910 ^{1) 2)}

¹⁾ Con LBB oltre 1301 mm usare tassativamente la forbice supplementare

²⁾ Usare solo in combinazione con movimento angolare con bifungo orizzontale (con scontro ribalta verticale per bilanciere il battente può essere scavalcata)

Tabella posizionamento viti


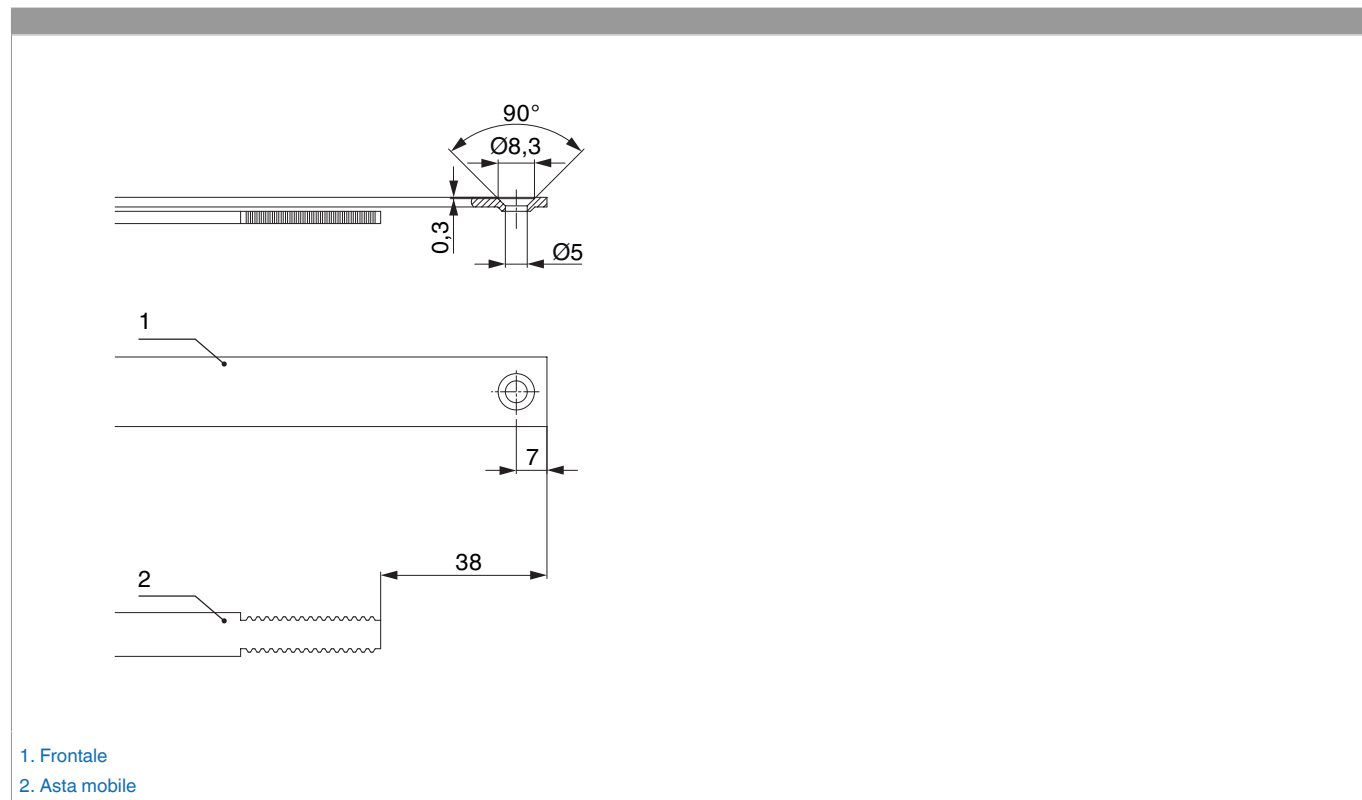
Nº		1	2	3	4	5	6	
211910	6	18,5	91,5	333	452	623	829	

Tabella punti di chiusura

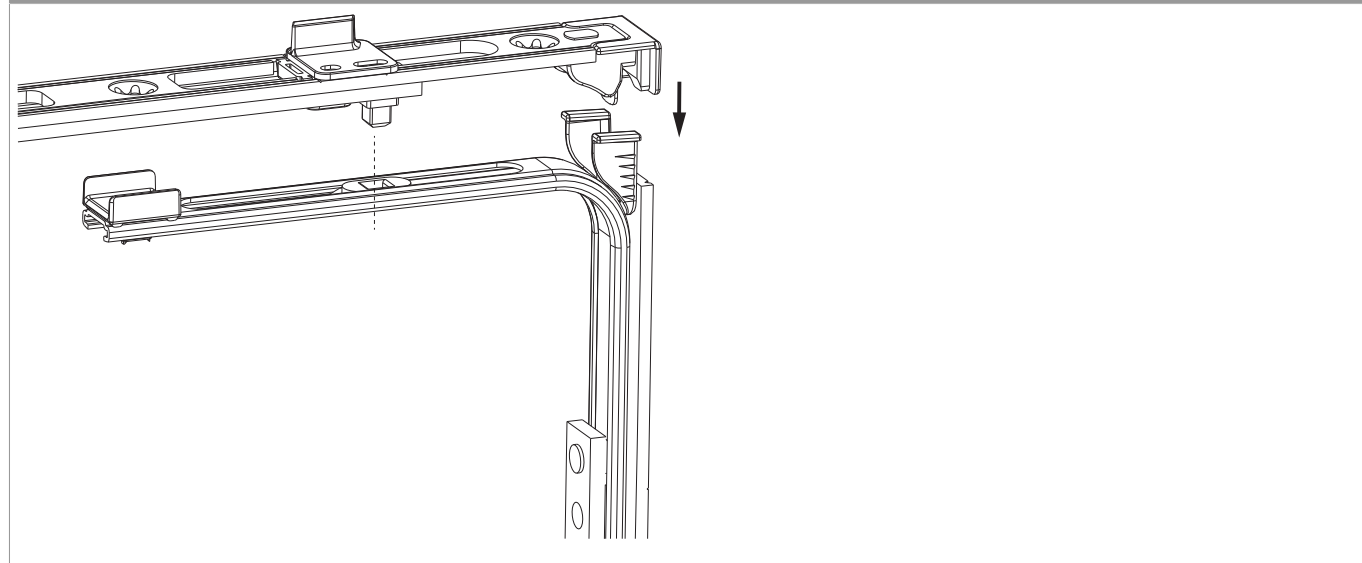
Nº		Z1	
211910	1	587	

Schema di tranciatura

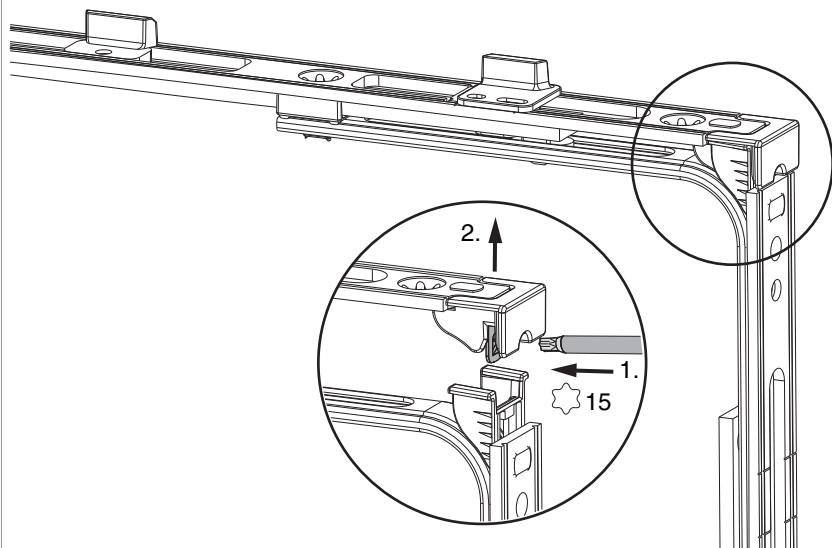


Collegamento a clips

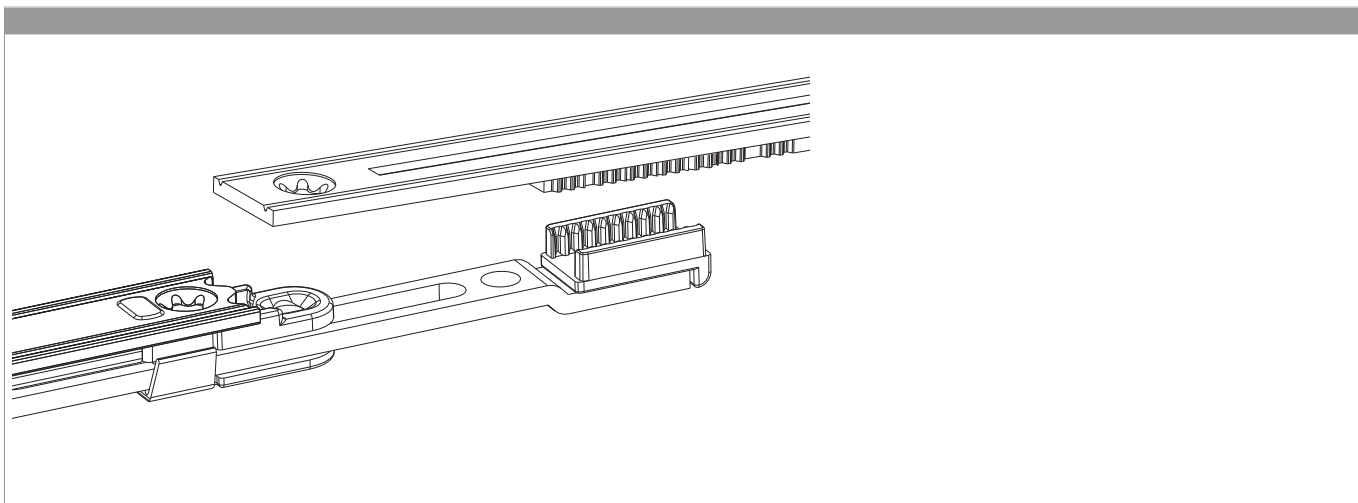
Agganciare collegamenta a clips



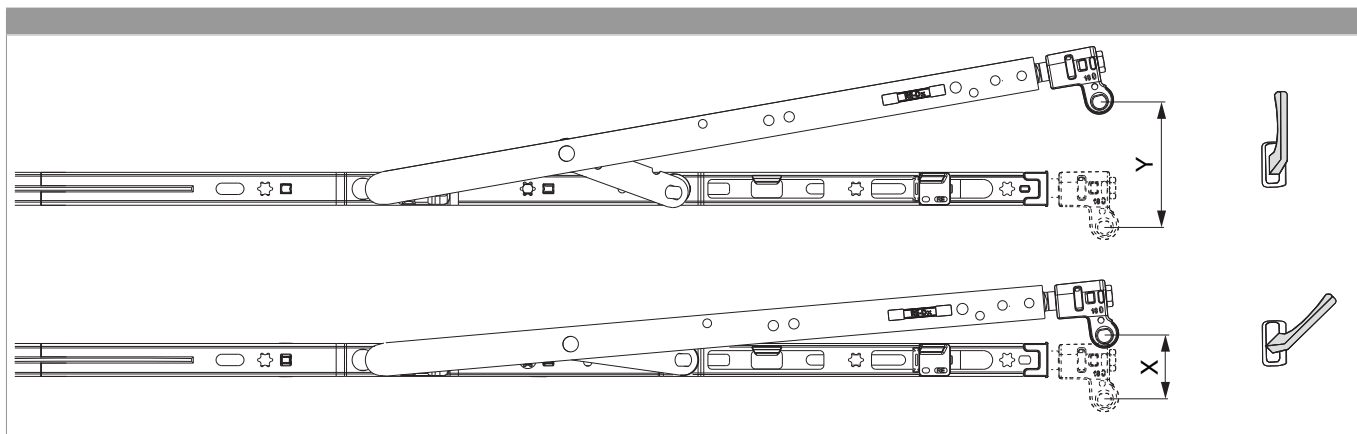
Sganciare collegamento clips




Collegamento scarpetta dentata



Raggio di apertura



	X	Y
400	~ 13	120
600	~ 13	125
800	~ 13	125
1050	~ 13	127
1300	~ 13	127

Regolazione pressione

Fungo e nottolino

