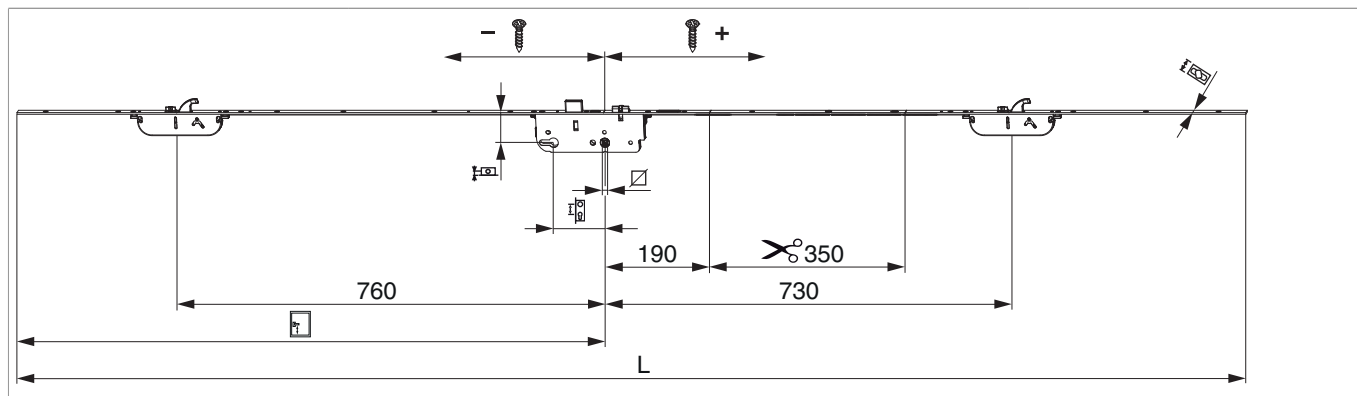




## 245018 - Serratura A-TS I92 E80 PZ 2 scrocci-ganci HM 1.050 argento Q=8 F-2.200x20 modulare PT-M

### Disegni tecnici



								<b>L</b>		<b>No</b>
modulare	argento	92	80	8	1.050	2.000 - 2.200	20	2.200	5	245018

### Tabella posizionamento viti

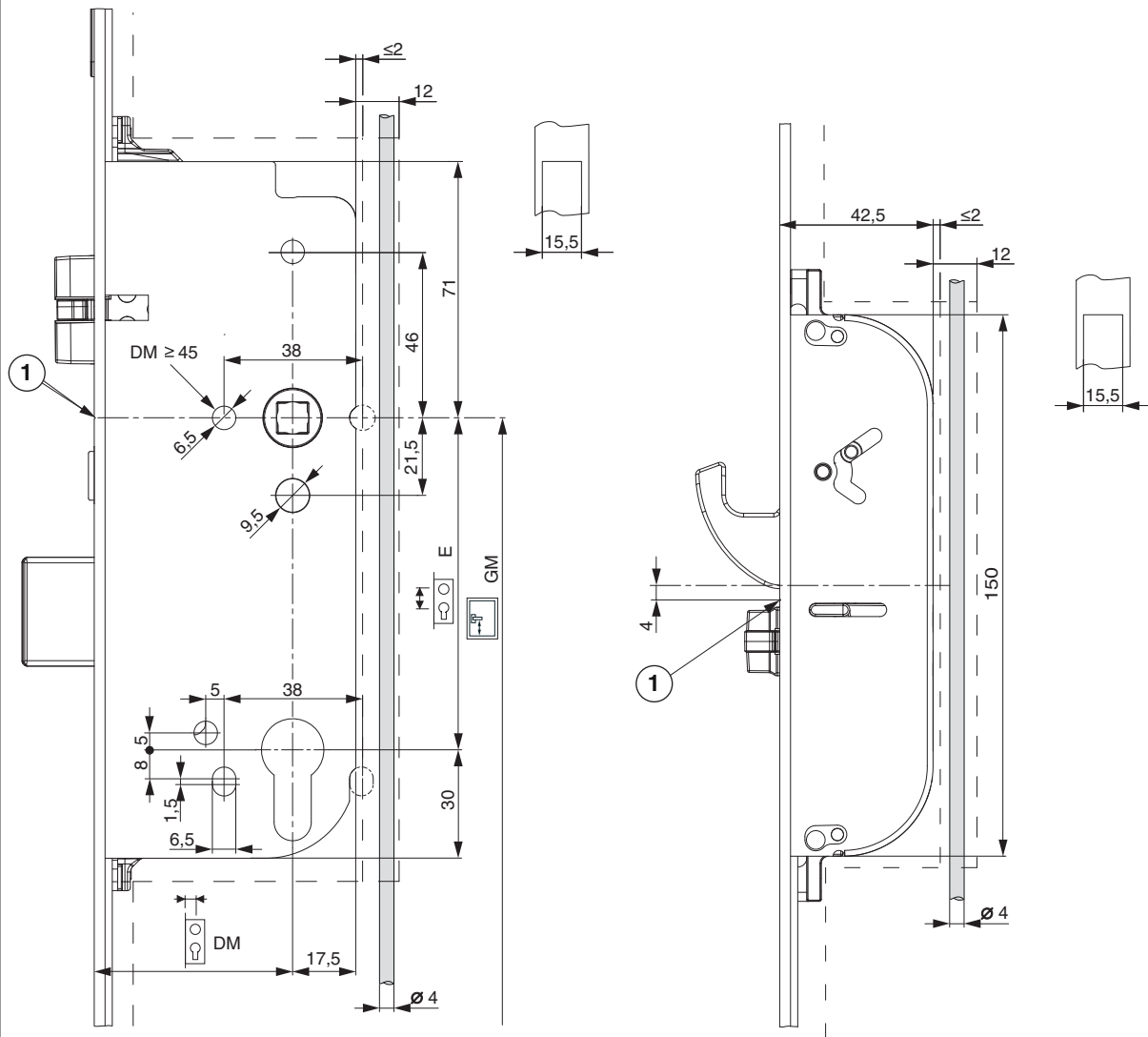
<b>No</b>														
245018	13	-1.000	-870	-650	-585,6	-466,9	-304	-168	143,5	265	620	840	970	1.100



245018 - Serratura A-TS I92 E80 PZ 2 scrochi-ganci HM  
1.050 argento Q=8 F-2.200x20 modulare PT-M

Fresata

Scatole serratura



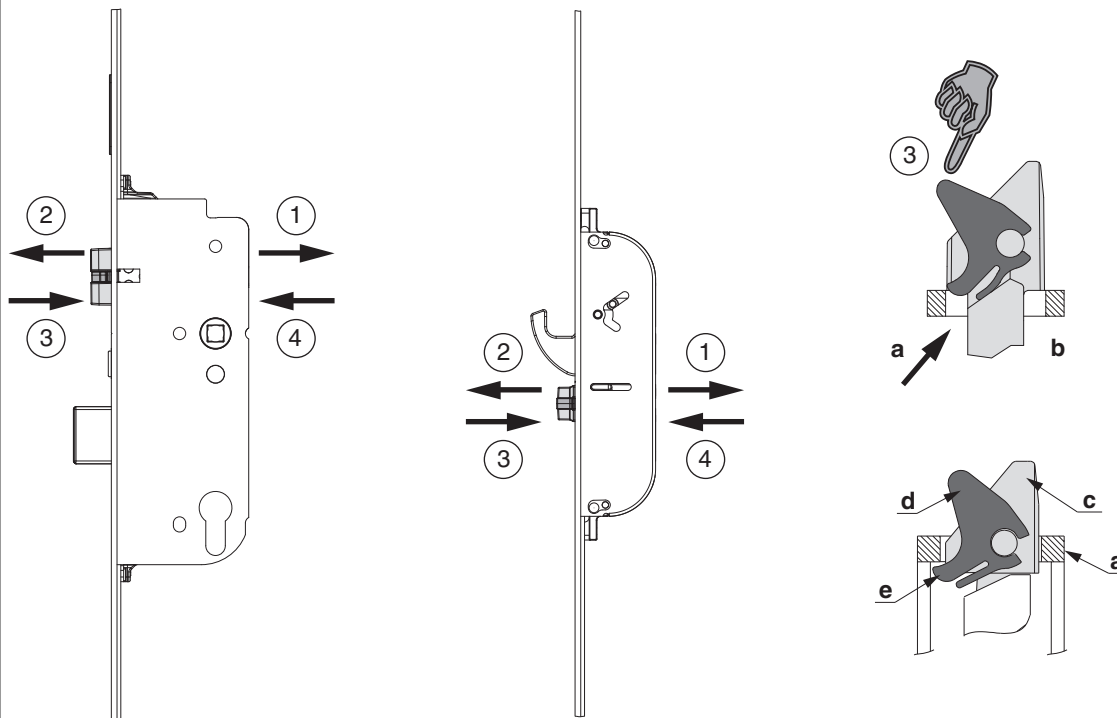
1) Tacca altezza maniglia



## 245018 - Serratura A-TS I92 E80 PZ 2 scrochi-ganci HM 1.050 argento Q=8 F-2.200x20 modulare PT-M

### Scrocco reversibile

Scrocco



1) Allentare completamente la vite e spingere lo scrocco in avanti con il cacciavite!

2) Estrarre lo scrocco!

3) Ruotare lo scrocco e posizionarlo sul frontale (a), in modo che sia possibile spingere la linguetta (e) dell'inserto dello scrocco(d) sotto la cavità del frontale (b). Dopo premere lo scrocco fino in fondo!

4.) Avvitare la vite (momento torcente min. 1,5 Nm fino max. 2 Nm).

**Eseguire controllo di funzionamento!**

a) frontale

b) cavità frontale

c) scrocco

d) inserto scrocco

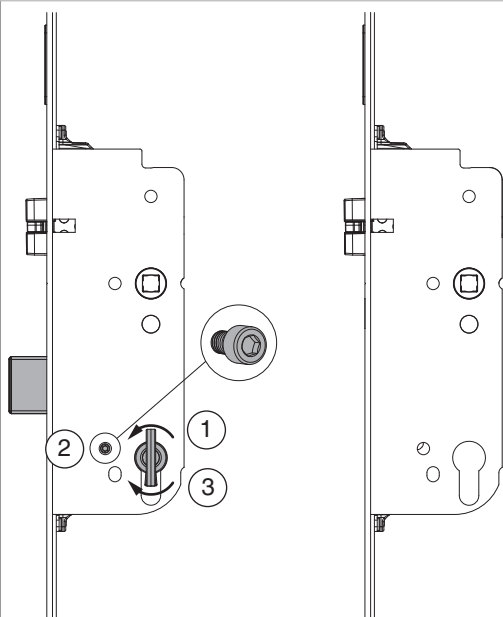
e) linguetta scrocco



## 245018 - Serratura A-TS I92 E80 PZ 2 scrochi-ganci HM 1.050 argento Q=8 F-2.200x20 modulare PT-M

### Istruzioni per l'installazione

Predisporre la serratura per lo sblocco funzione "giorno" (produttore)



#### Predisporre lo sblocco funzione "giorno"

- 1) Azionare il meccanismo
- 2) Rimuovere la vite dello sblocco funzione "giorno" (Inbus 2,5 mm)
- 3) Sbloccare

#### Stabilire lo stato di fabbricazione alla consegna

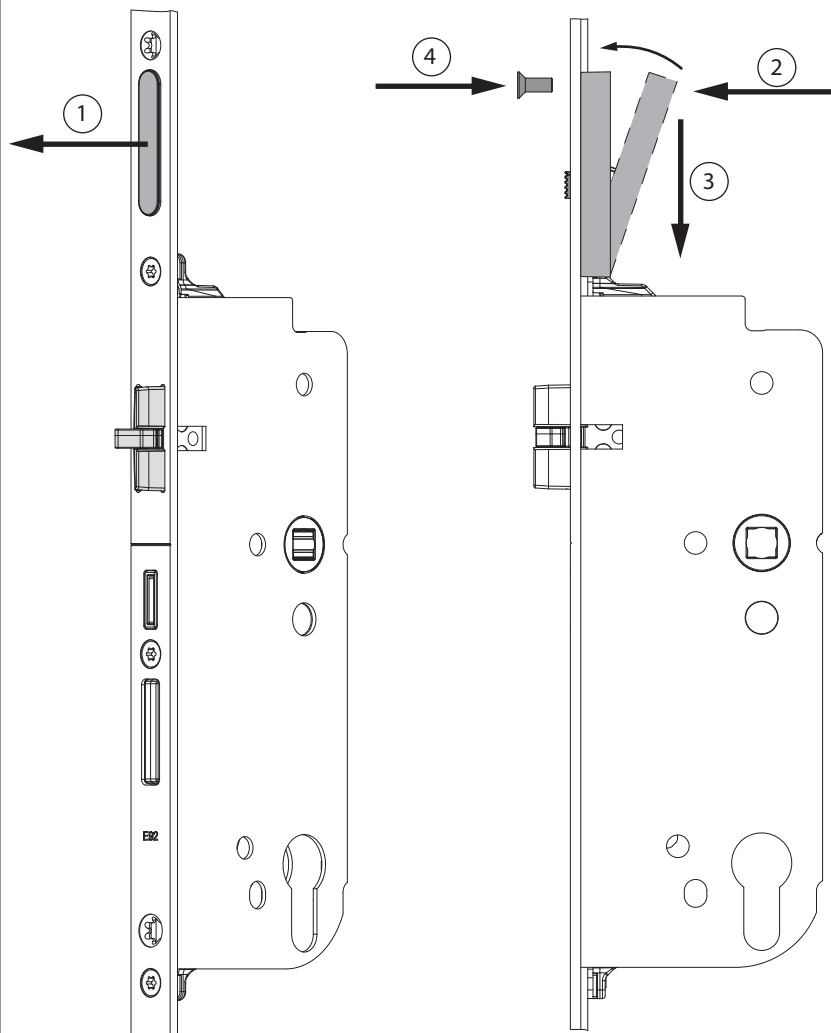
- 1) Azionare il meccanismo
- 2) Inserire la vite dello sblocco funzione "giorno" (Inbus 2,5 mm)
- 3) Sbloccare

**ATTENZIONE:** Se è predisposto lo sblocco funzione "giorno", lo scrocco centrale non viene attivato durante il funzionamento motorio (la porta non si apre automaticamente)!



**245018 - Serratura A-TS I92 E80 PZ 2 scrochi-ganci HM  
1.050 argento Q=8 F-2.200x20 modulare PT-M**

Montaggio dell'elemento di sblocco alla serratura (produttore)

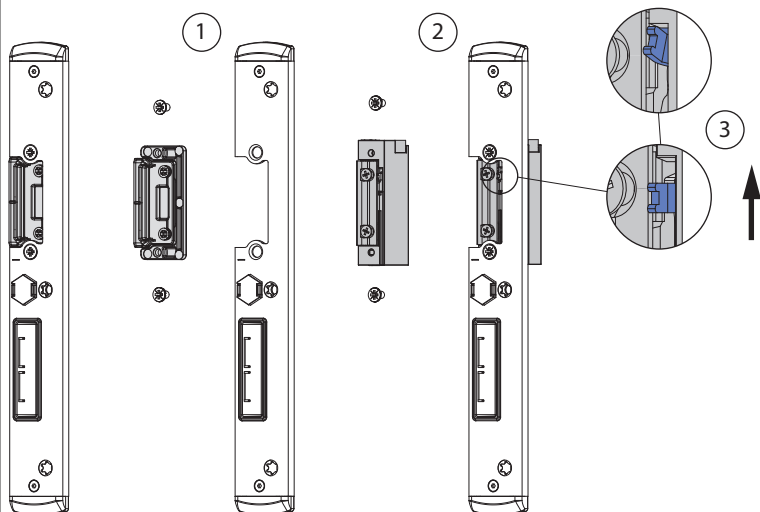


- 1) Rimuovere la copertura dal frontale
- 2) Posizionare l'elemento di sblocco nella parte posteriore del frontale (direttamente sull'asta di manovra al di sopra della scatola serratura)
- 3) e spingere verso la scatola serratura.
- 4) Avvitare l'elemento di sblocco con le viti fornite TX20 M4x10 sulla parte anteriore del frontale!



## 245018 - Serratura A-TS I92 E80 PZ 2 scrochi-ganci HM 1.050 argento Q=8 F-2.200x20 modulare PT-M

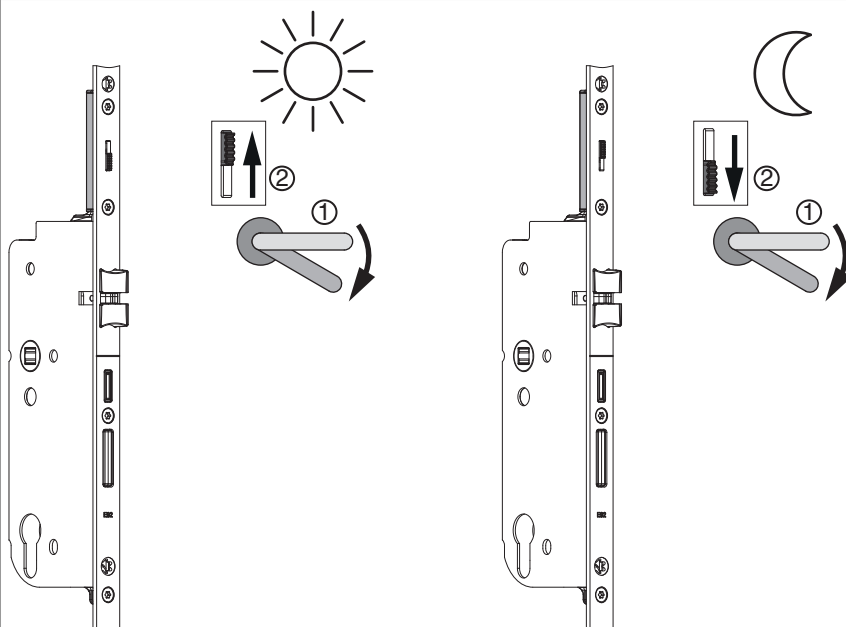
### Montaggio dello scrocco di sblocco MACO allo scontro (produttore)



- 1) Smontaggio inserto scrocco.
- 2) Montaggio dello scrocco di sblocco MACO.
- 3) Attivare lo sbloccaggio meccanico allo scrocco di sblocco mediante leva\*.

\* Lo sbloccaggio meccanico può rimanere attivato, poichè lo sblocco funzione "giorno" viene controllato mediante il pulsante dello scrocco sulla serratura (vedasi istruzioni per l'uso "Sblocco funzione giorno" pag. 16).

### Istruzioni per l'uso dello sblocco "giorno" (cliente finale)



#### Attivazione dello sblocco funzione "giorno"

- 1) Azionare la maniglia, cosicchè il blocco meccanismo e gli scrochi siano rientrati!
- 2) Spingere il pulsante dello sblocco "giorno" verso l'alto, rilasciare la maniglia!

#### Disattivazione dello sblocco funzione "giorno"

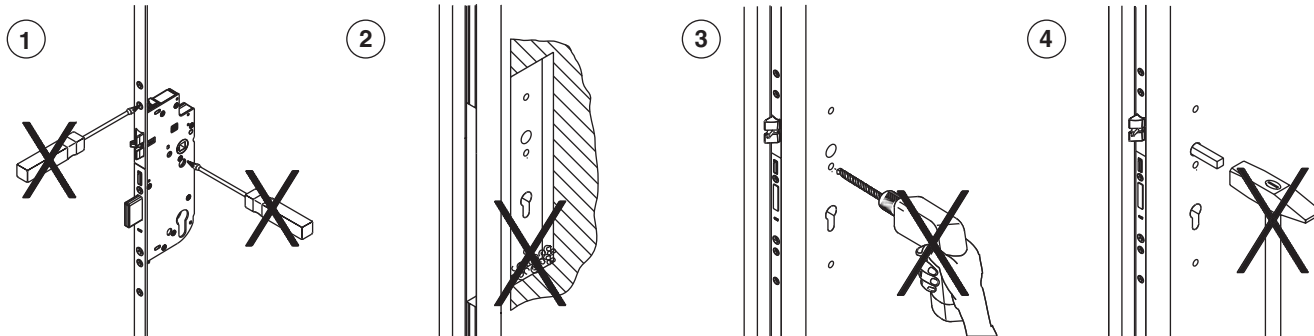
- 1) Azionare la maniglia, cosicchè il blocco meccanismo e gli scrochi siano rientrati!
- 2) Spingere il pulsante dello sblocco "giorno" verso il basso!

La funzione base della serratura autobloccante è nuovamente ripristinato!

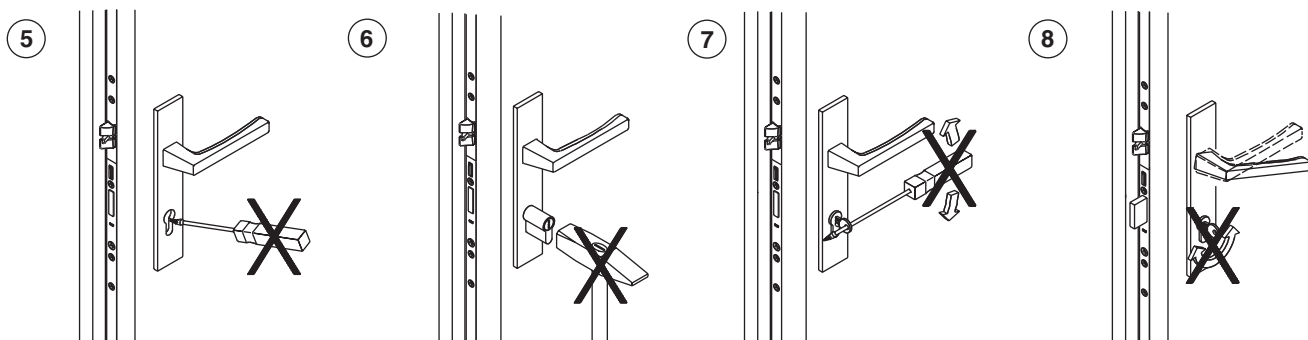


## 245018 - Serratura A-TS I92 E80 PZ 2 scrocchi-ganci HM 1.050 argento Q=8 F-2.200x20 modulare PT-M

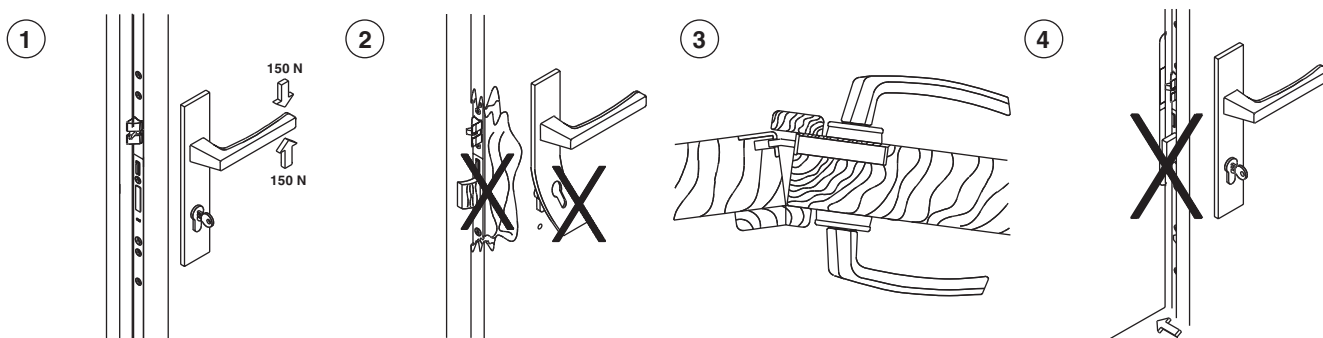
### Indicazione d'uso



- 1) Non aprire, in nessun caso, la scatola serratura.
- 2) Rimuovere i trucioli dalla fresata!
- 3) Praticare tutte le forature prima del montaggio della serratura!
- 4) Non inserire con forza il quadro martellina nel foro centrale!



- 5) Azionare la serratura unicamente con la chiave appropriata!
- 6) Non sforzare o montare il cilindro con strumenti inadeguati!
- 7) Non sforzare la chiave facendo leva con attrezzi!
- 8) Non azionare contemporaneamente la chiave e la martellina!

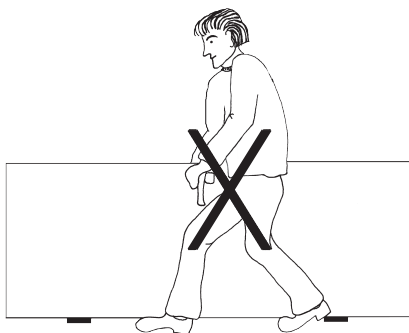


- 1) Azionare la martellina solo nel normale senso di apertura, agendo con una forza non superiore ai 15 kg (150 N).
- 2) Ai primi segni visibili di forzatura o effrazione, cambiare la serratura.
- 3) Non sforzare il battente contro il battente semifisso, quando questo sia in posizione di chiusura!
- 4) Non azionare la mandata prima della chiusura del battente!

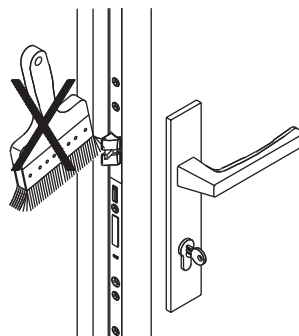


245018 - Serratura A-TS I92 E80 PZ 2 scrochi-ganci HM  
1.050 argento Q=8 F-2.200x20 modulare PT-M

5

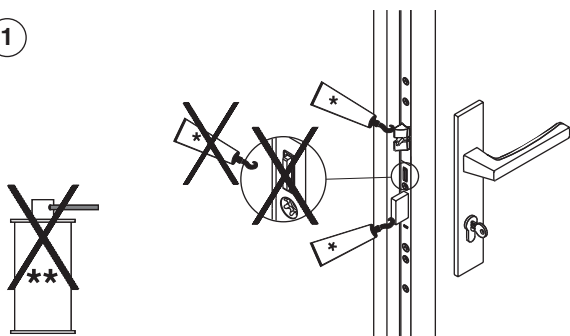


6

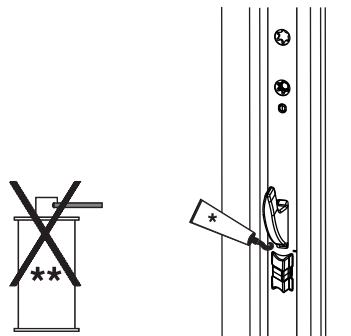


5) Non trasportare la porta impugnando la maniglia.  
6) Non verniciare o laccare lo scrocco e la mandata.

1



2



1) Lubrificare scrochi e mandata una volta all'anno!

La scatola serratura viene fornita con una lubrificazione costante con grassi di alta qualità, di conseguenza NON è necessario lubrificarla nuovamente.

2) Lubrificare una volta all'anno gli scrochi multifunzione e i ganci.

\* Grasso

\*\* Antiruggine, Spray ecc.



Ingrassaggio sostanzialmente solo tramite grasso o vaselina appropriata!  
Non usare olio lubrificante, antiruggine, spray silicico ecc..!





245018 - Serratura A-TS I92 E80 PZ 2 scrochi-ganci HM  
1.050 argento Q=8 F-2.200x20 modulare PT-M

**Utilizzo di spessori per il trasporto**

