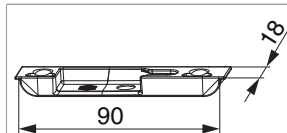




96566 - Scontro fungo per A4 scost. 9 mm con vite inclinata sinistro argento

Disegni tecnici



					L	B	H		Nº
argento	per A4 scost. 9 mm	con vite inclinata		sinistro	90	18	8	100	96566 ^{1) 2)}

¹⁾ Profondità fresata 18 mm

²⁾ Lunghezza fresata 90 mm

Dime

							Nº
Dima fresa per cremonese fix MM	e movimento angolare	con fungo	Aria 4			1	214813 ¹⁾
Dima fresa per cremonese fix MM con bilanciante			Aria 4		661 - 1.090	1	214152
Dima fresa per cremonese fix MM con bilanciante			Aria 4		841 - 1.340	1	214153
Dima fresa per cremonese fix MM con bilanciante			Aria 4		1.341 - 1.700	1	214154
Dima fresa per cremonese fix MM con bilanciante			Aria 4		1.701 - 2.200	1	214155
Dima fresa per cremonese fix MM con bilanciante	scrocco porta		Aria 4		1.701 - 2.200	1	214156
Dima fresa per chiusura centrale inferiore MM			Aria 4	801 - 1.500		1	214677
Dima fresa per chiusura centrale inferiore MM-bilanciante			Aria 4	801 - 1.500		1	214163
Dima fresa per chiusura centrale lato cerniere MM			Aria 4		801 - 2.200	1	214676
Dima fresa per chiusura centrale lato cerniere MM-bilanciante			Aria 4		801 - 2.450	1	214162



96566 - Scontro fungo per A4 scost. 9 mm con vite inclinata sinistro argento

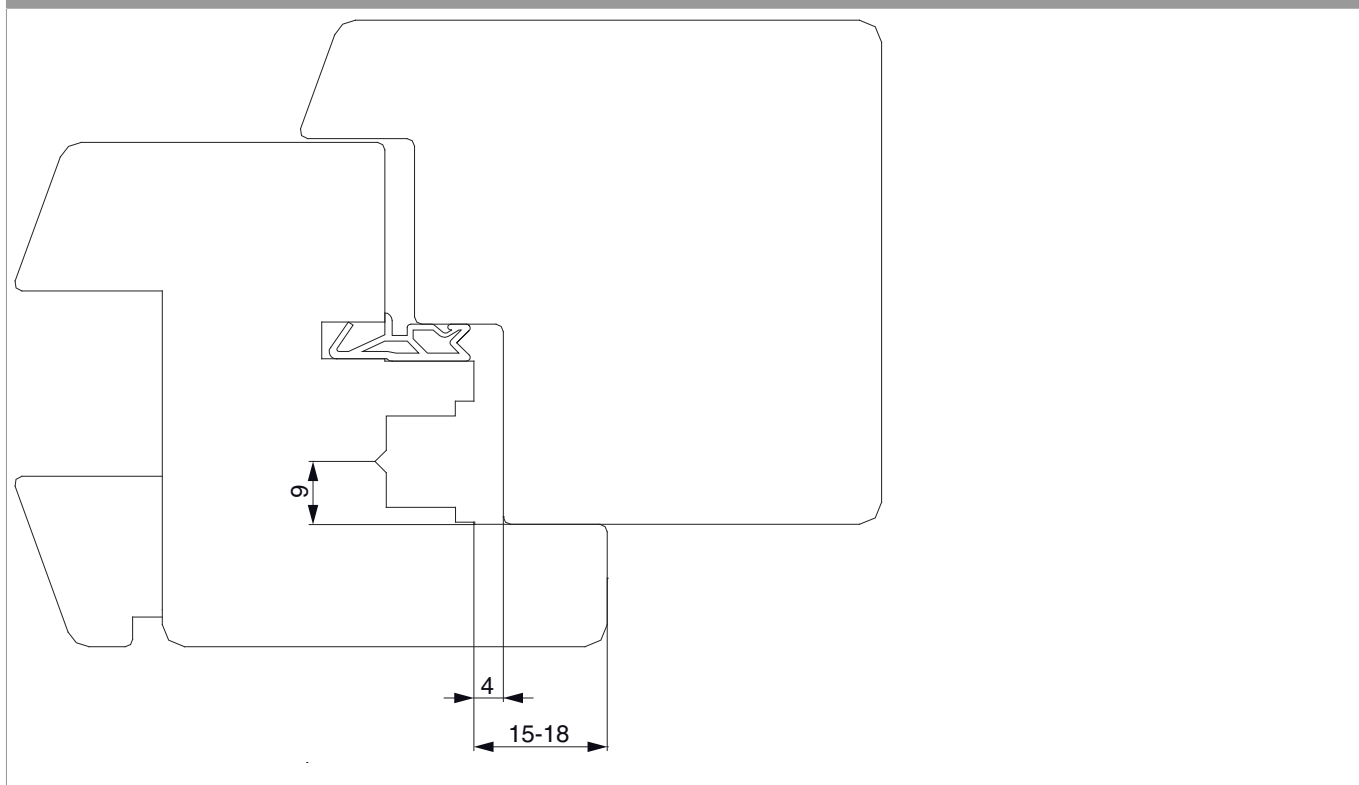
Dime

							Nº
Dima fresa per chiusura centrale lato cerniere MM con bilanciante			Aria 4		801 - 1.500	1	214161
Dima fresa per cremonese fix MM con bilanciante		2 ante	Aria 4		841 - 1.340	1	214157
Dima fresa per cremonese fix MM con bilanciante		2 ante	Aria 4		1.341 - 1.700	1	214158
Dima fresa per cremonese fix MM con bilanciante		2 ante	Aria 4		1.701 - 2.200	1	214159
Dima fresa per cremonese fix MM con bilanciante	scrocco porta	2 ante	Aria 4		1.701 - 2.200	1	214160
Dima fresa per chiusura centrale inferiore MM		2 ante	Aria 4	801 - 1.500		1	214679

¹⁾ Movimento angolare cod. 222215

Sezioni profilo

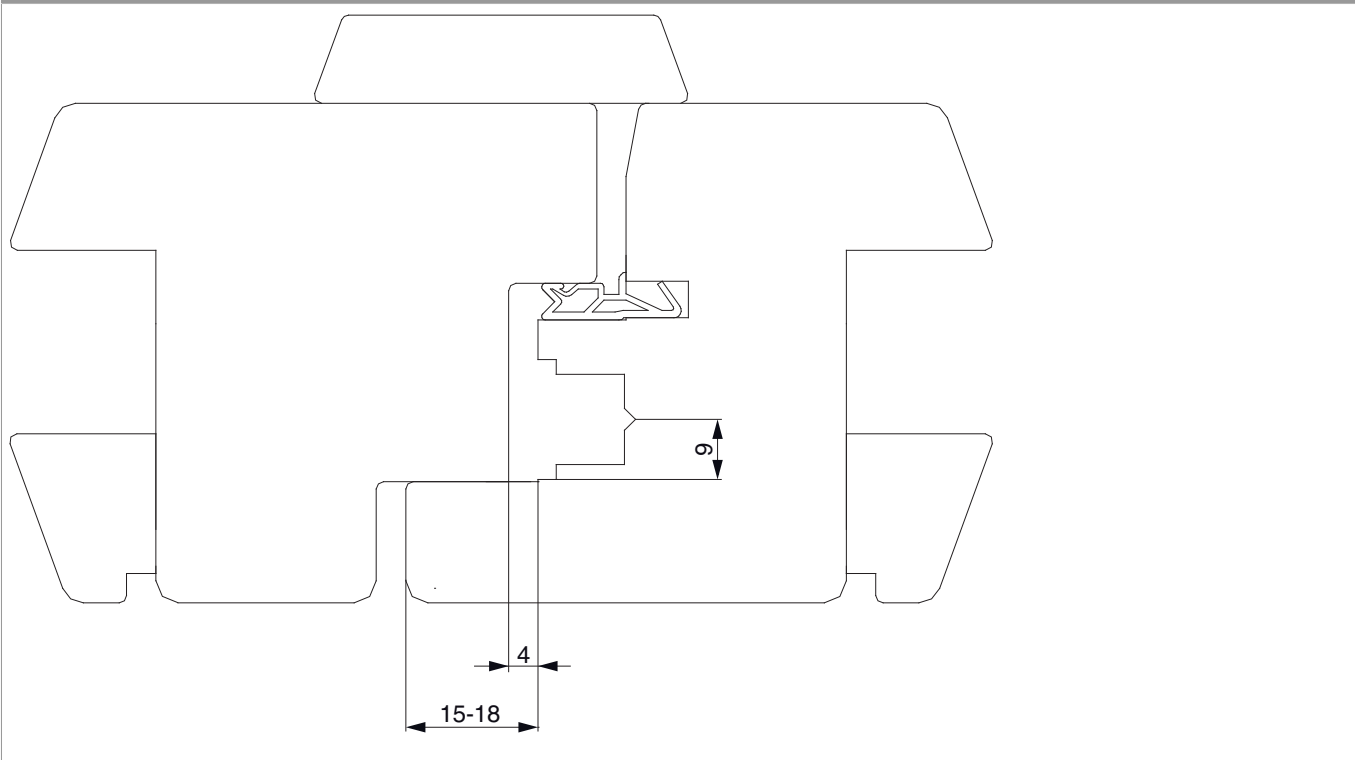
A4 scost.9 - 1 anta





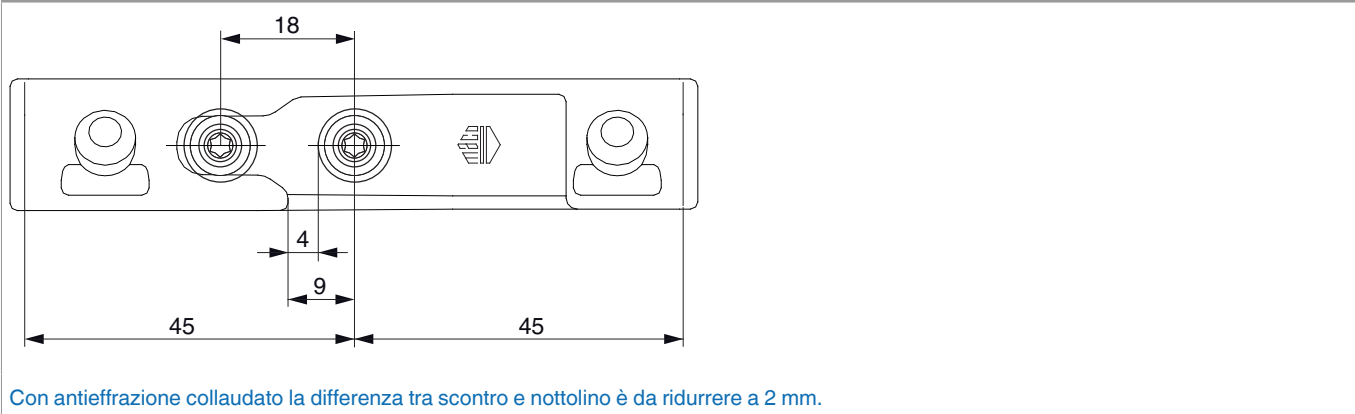
96566 - Scontro fungo per A4 scost. 9 mm con vite inclinata sinistro argento

A4 scost.9 - 2 ante



Posizionamento degli scontri

Scontri fungo A4

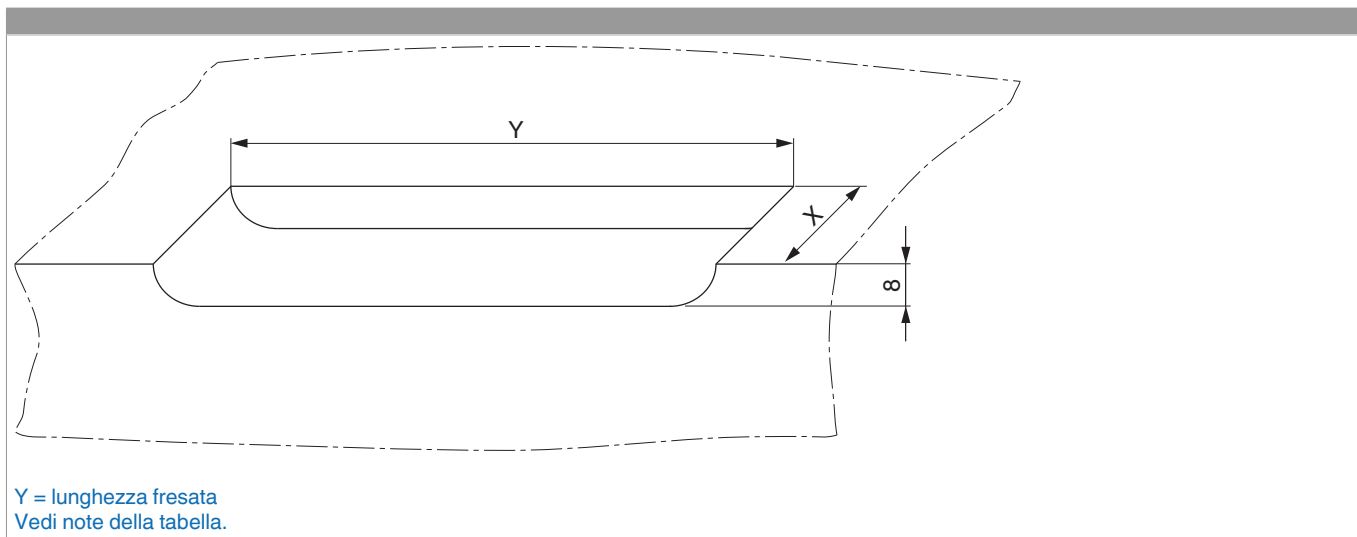


Con antieffrazione collaudato la differenza tra scontro e nottolino è da ridurre a 2 mm.



96566 - Scontro fungo per A4 scost. 9 mm con vite inclinata sinistro argento

Fresata



Y = lunghezza fresata
Vedi note della tabella.

Scostamento	X
scostamento 9 mm	18 mm
scost.13	22 mm