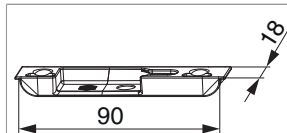


## 96565 - Scontro fungo per A4 scost. 9 mm con vite inclinata destro argento

### Disegni tecnici



					L	B	H		Nº
argento	per A4 scost. 9 mm	con vite inclinata		destro	90	18	8	100	96565 <sup>1) 2)</sup>

<sup>1)</sup> Profondità fresata 18 mm

<sup>2)</sup> Lunghezza fresata 90 mm

### Dime

							Nº
Dima fresa per cremonese fix MM	e movimento angolare	con fungo	Aria 4			1	214813 <sup>1)</sup>
Dima fresa per cremonese fix MM con bilanciante			Aria 4		661 - 1.090	1	214152
Dima fresa per cremonese fix MM con bilanciante			Aria 4		841 - 1.340	1	214153
Dima fresa per cremonese fix MM con bilanciante			Aria 4		1.341 - 1.700	1	214154
Dima fresa per cremonese fix MM con bilanciante			Aria 4		1.701 - 2.200	1	214155
Dima fresa per cremonese fix MM con bilanciante	scrocco porta		Aria 4		1.701 - 2.200	1	214156
Dima fresa per chiusura centrale inferiore MM			Aria 4	801 - 1.500		1	214677
Dima fresa per chiusura centrale inferiore MM-bilanciante			Aria 4	801 - 1.500		1	214163
Dima fresa per chiusura centrale lato cerniere MM			Aria 4		801 - 2.200	1	214676
Dima fresa per chiusura centrale lato cerniere MM-bilanciante			Aria 4		801 - 2.450	1	214162



## 96565 - Scontro fungo per A4 scost. 9 mm con vite inclinata destro argento

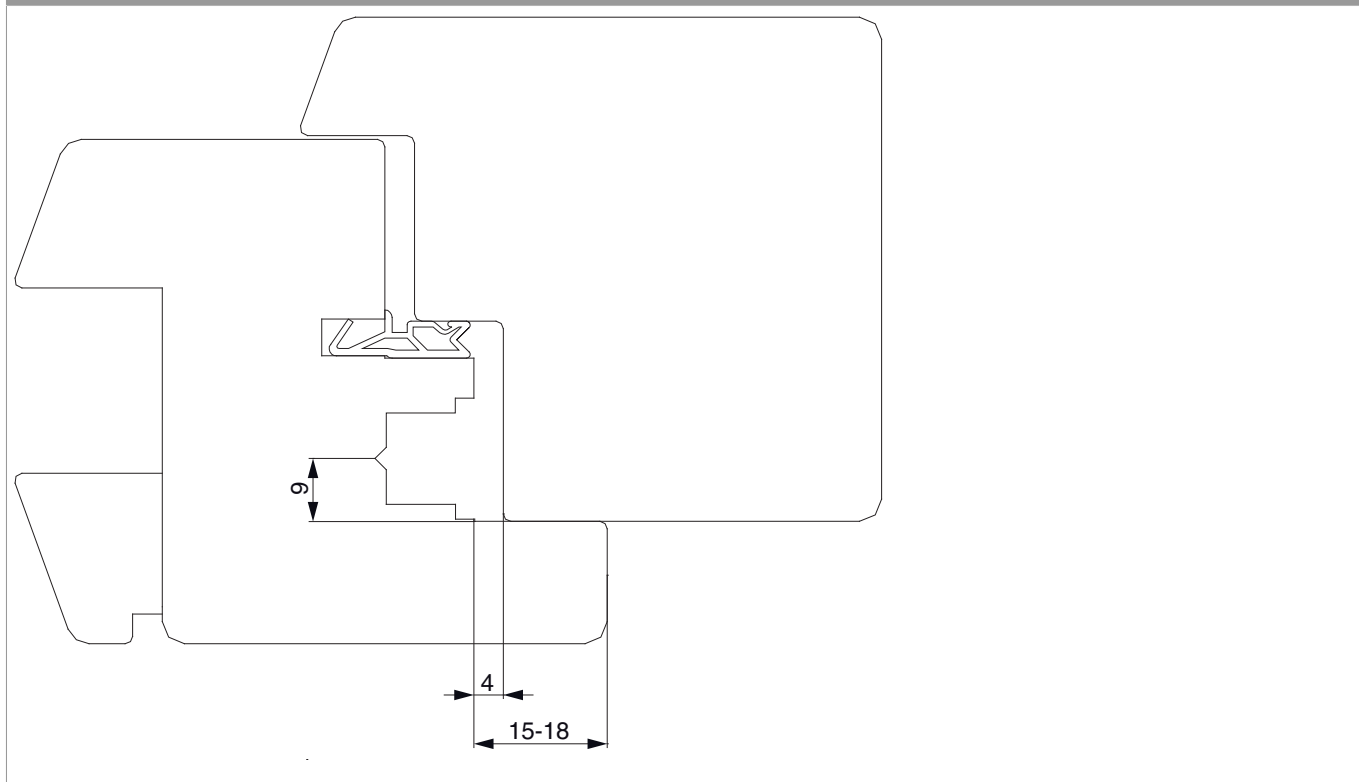
### Dime

							<b>Nº</b>
Dima fresa per chiusura centrale lato cerniere MM con bilanciante			Aria 4		801 - 1.500	1	<a href="#">214161</a>
Dima fresa per cremonese fix MM con bilanciante		2 ante	Aria 4		841 - 1.340	1	<a href="#">214157</a>
Dima fresa per cremonese fix MM con bilanciante		2 ante	Aria 4		1.341 - 1.700	1	<a href="#">214158</a>
Dima fresa per cremonese fix MM con bilanciante		2 ante	Aria 4		1.701 - 2.200	1	<a href="#">214159</a>
Dima fresa per cremonese fix MM con bilanciante	scrocco porta	2 ante	Aria 4		1.701 - 2.200	1	<a href="#">214160</a>
Dima fresa per chiusura centrale inferiore MM		2 ante	Aria 4	801 - 1.500		1	<a href="#">214679</a>

<sup>1)</sup> Movimento angolare cod. 222215

### Sezioni profilo

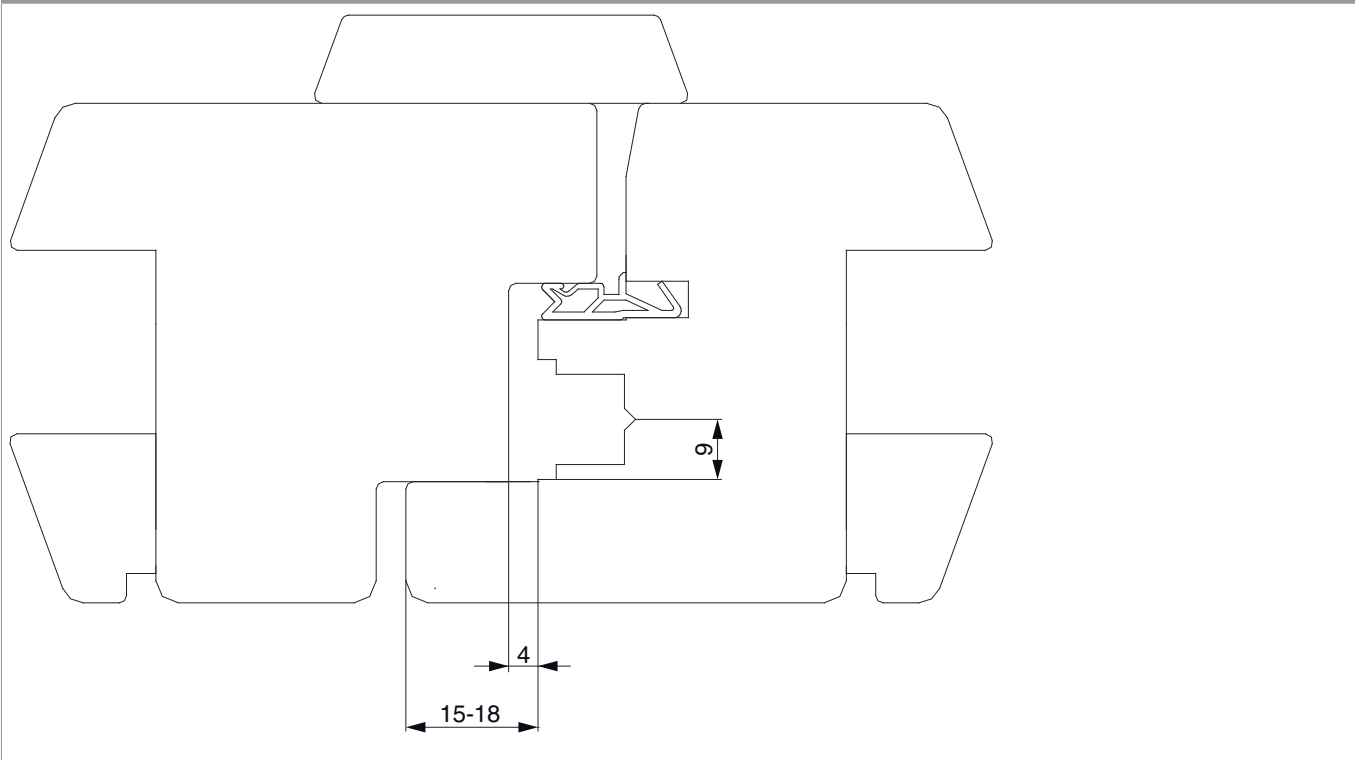
A4 scost.9 - 1 anta





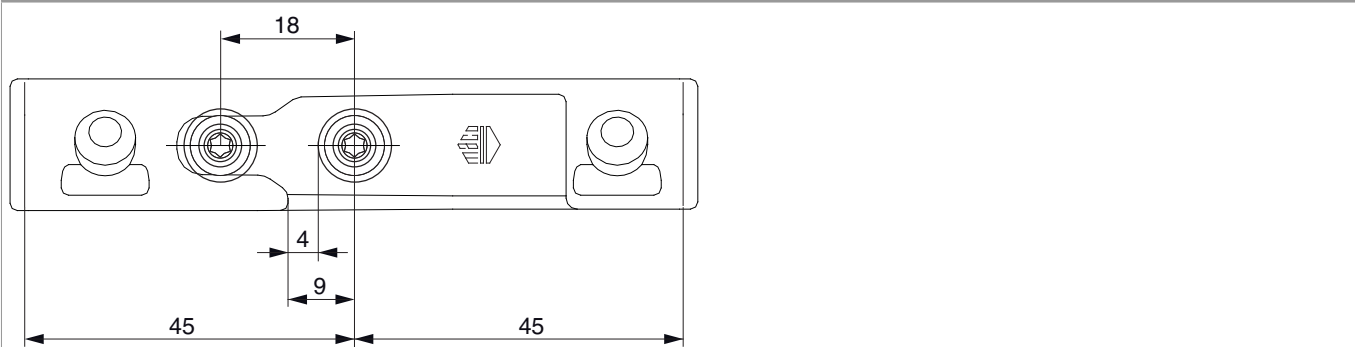
## 96565 - Scontro fungo per A4 scost. 9 mm con vite inclinata destro argento

A4 scost.9 - 2 ante



### Posizionamento degli scontri

Scontri fungo A4

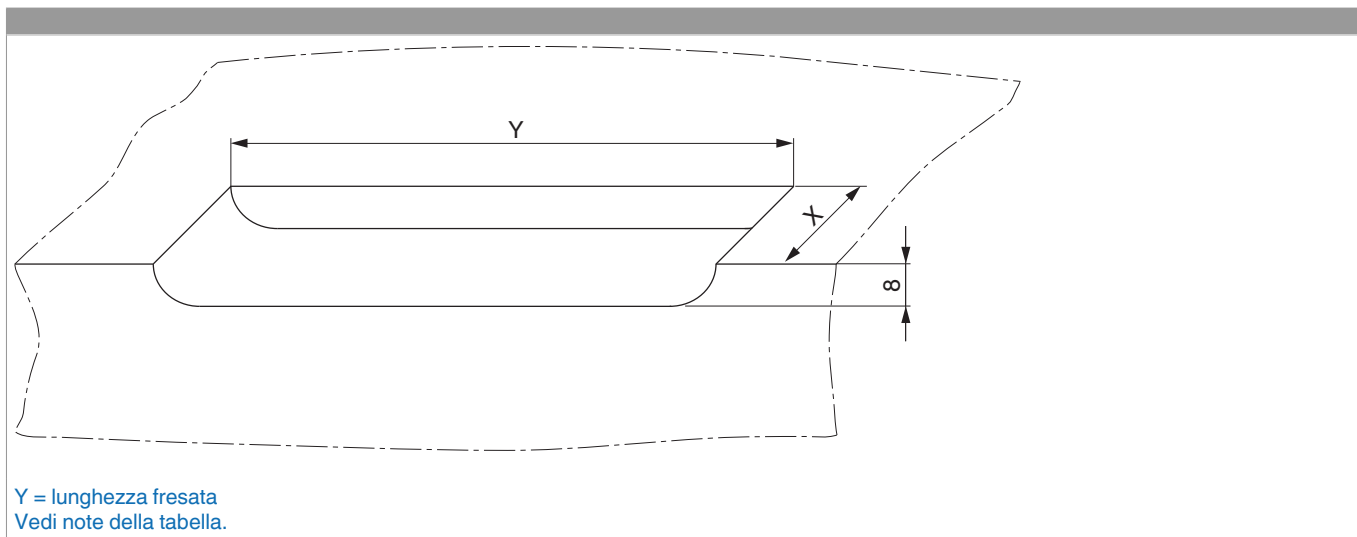


Con antieffrazione collaudato la differenza tra scontro e nottolino è da ridurre a 2 mm.



## 96565 - Scontro fungo per A4 scost. 9 mm con vite inclinata destro argento

### Fresata



Y = lunghezza fresata  
Vedi note della tabella.

Scosta- mento	X
scosta- mento 9 mm	18 mm
scost.13	22 mm