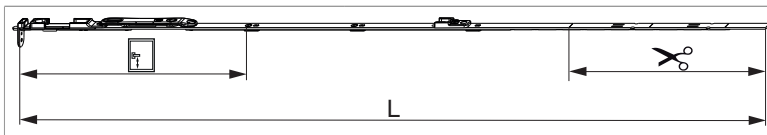




## 226654 - Asta a leva Multi Matic canalino Euro fix per bilanciere 1340 per 1 nottolino HBB 1.091-1.340 HM 400 argento

### Disegni tecnici



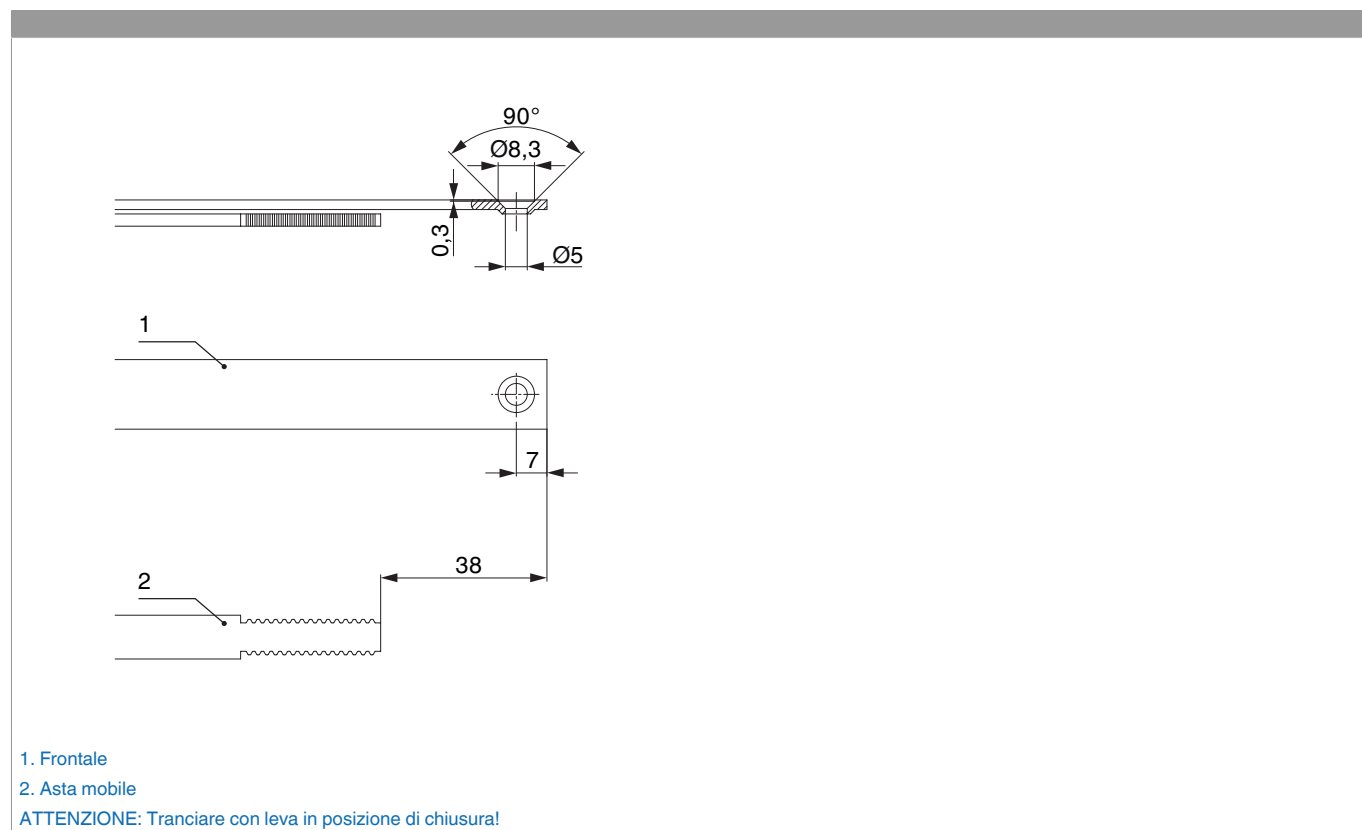
				<b>L</b>				<b>No</b>
argento	per 1 nottolino	1340	400	1.236,5	1.091 - 1.340	260,5	10	226654 <sup>1)</sup>

<sup>1)</sup> Da ordinare separatamente: fermaglio guida (cod. 94035) e fermo per frontale (cod. 94036)! Tipo e quantità dei fissaggi dipendono dalle possibilità del asta a leva dopo il taglio.

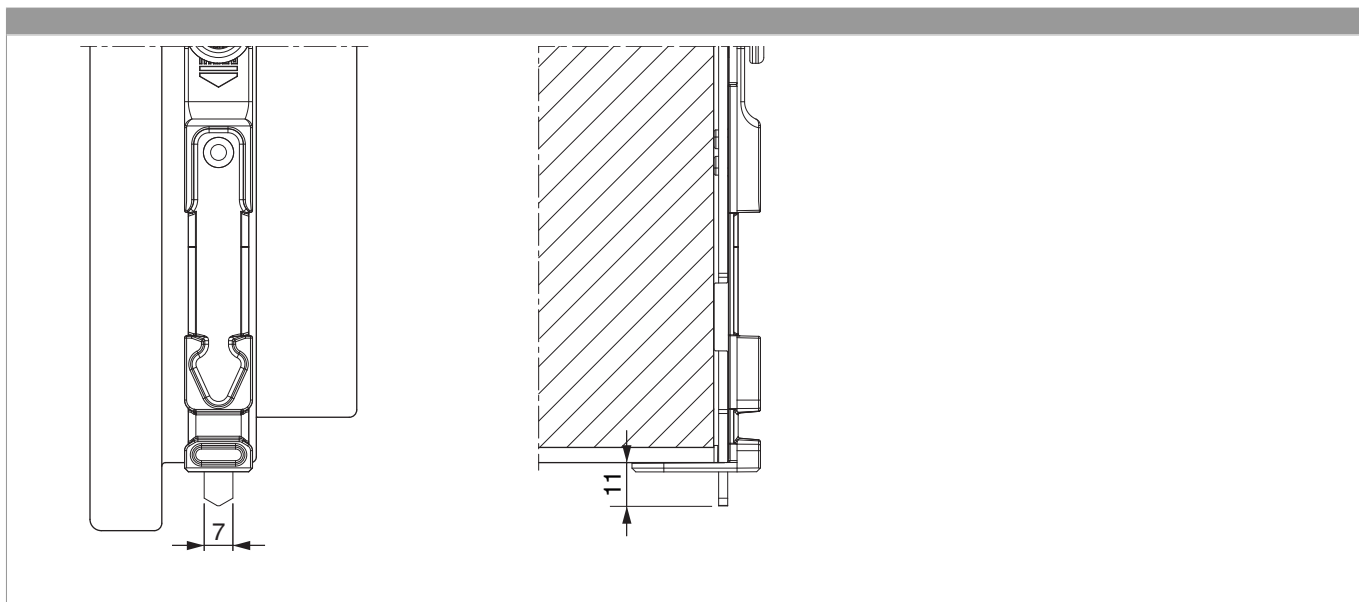
### Tabella posizionamento viti

<b>No</b>		1	2	3	4	5	6	7	8	9	10
226654	7	82	300	400	540	684,5	750	862			

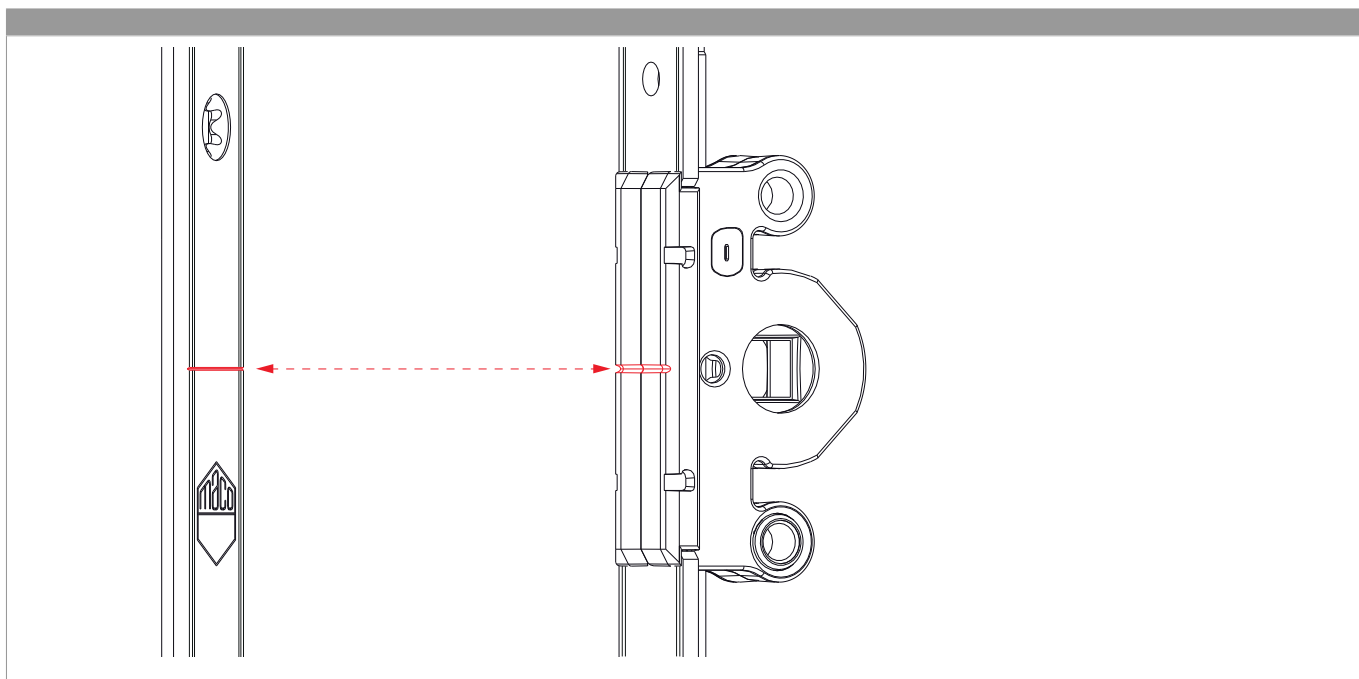
### Schema di tranciatura



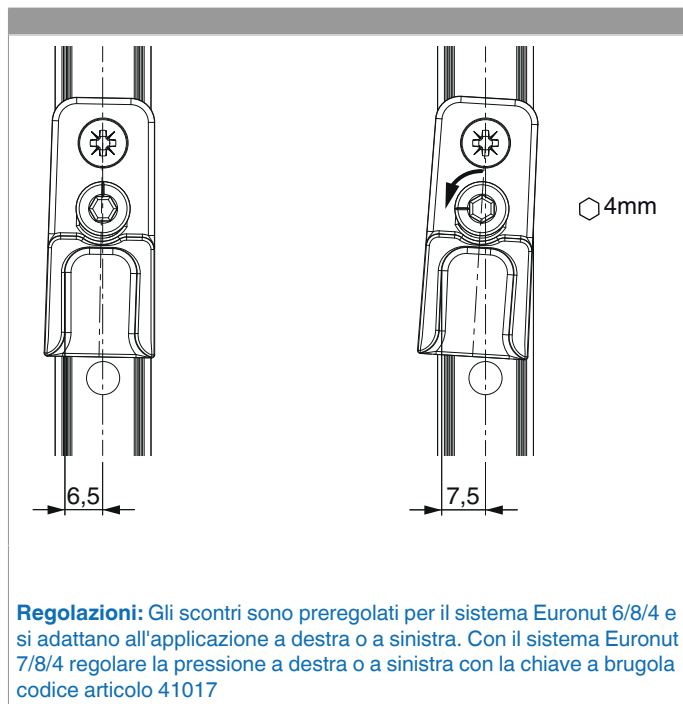
### Uscita puntale



### Posizionare/confrontare i riferimenti



## Regolazione pressione



**Regolazioni:** Gli scontri sono preregolati per il sistema Euronut 6/8/4 e si adattano all'applicazione a destra o a sinistra. Con il sistema Euronut 7/8/4 regolare la pressione a destra o a sinistra con la chiave a brugola codice articolo 41017