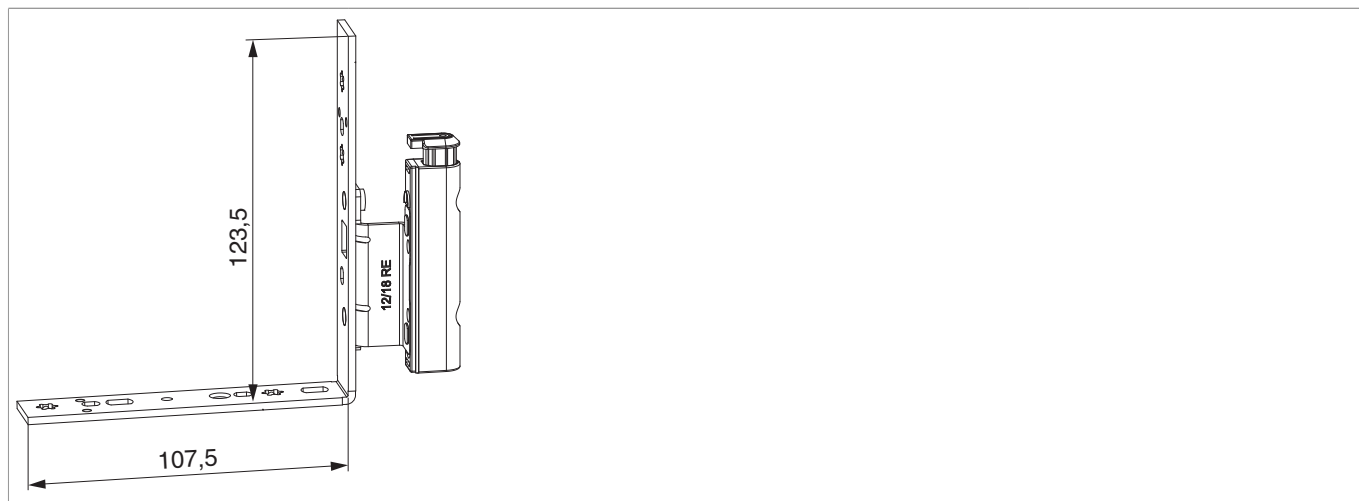




227518 - Angolo cerniera DT160 per portafinestra con fissaggio battuta 12/20-13 destro argento

Disegni tecnici



					Nº
argento	dx	12 / 20 / 13	160	50	227518

Tabella posizionamento viti

Nº			1	2	3		4	5	
227518	6	2	23,3	99		2	79,8	105	

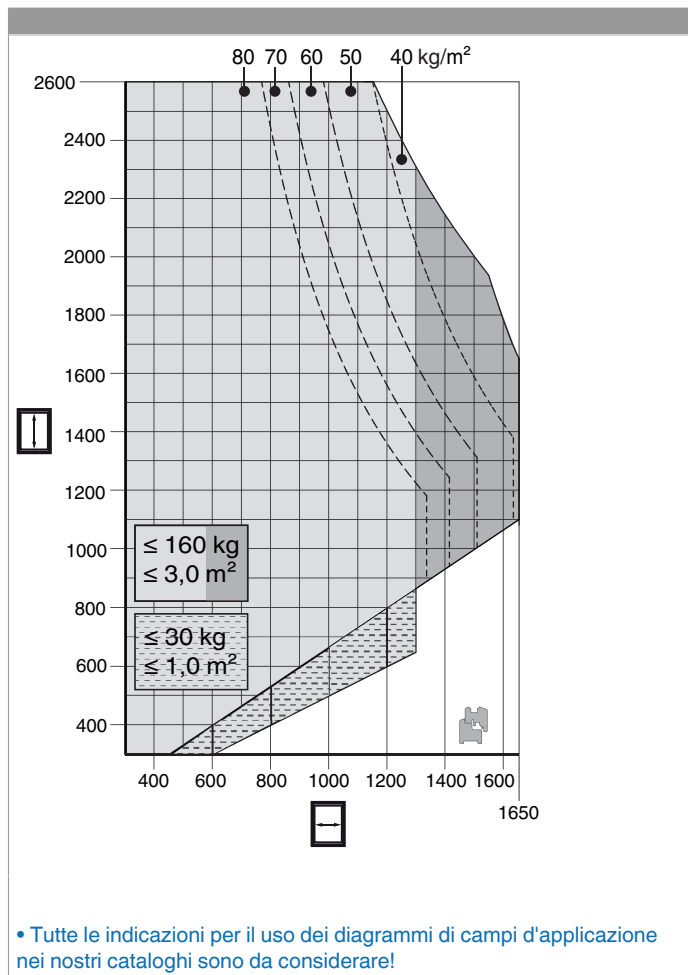
Avvertenze d'utilizzo

- Il peso massimo dell'anta viene determinato in base della combinazione fra supporto cerniera e angolo cerniera. Il particolare con la portata minore determina il peso massimo dell'anta.
- È possibile fornire i colori seconda una tabella articoli o secondo i colori RAL. I colori RAL possono essere ordinati compilando l'apposito modulo.



227518 - Angolo cerniera DT160 per portafinestra con fissaggio battuta 12/20-13 destro argento

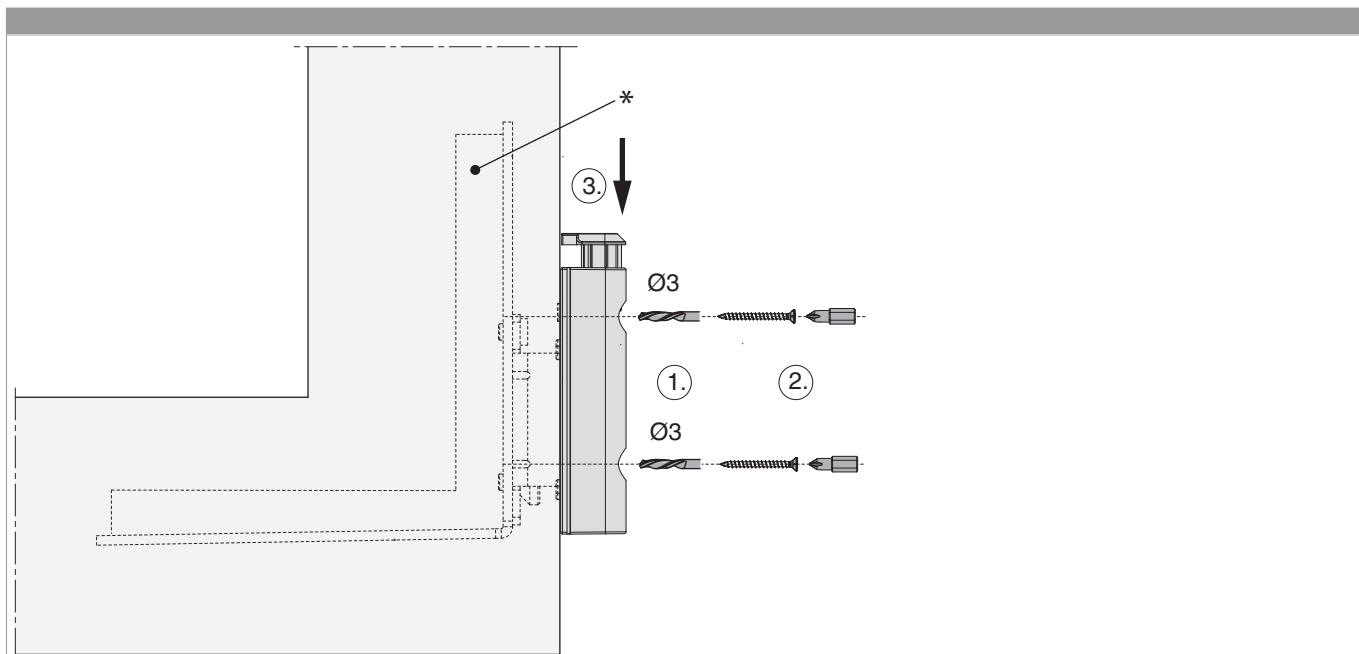
Diagrammi dei campi d'applicazione





227518 - Angolo cerniera DT160 per portafinestra con fissaggio battuta 12/20-13 destro argento

Montaggio



- Inserire l'angolo cerniera nella battuta, forare (1.) e avvitare (2.). Qualora sulla battuta ci sia una cava ferramenta occorre utilizzare uno spessore ad angolo (cod. 44234 o 40485).
- Anche per il fissaggio sulla seconda battuta occorre prima preforare (1.) e poi avvitare (2.)
- Inserire la copertura parapolvere dall'alto (3.)
- **Attenzione:** I valori massimi di peso battente indicato non devono essere superati!
- Avvitamento secondo la **direttiva TBDK** Gütegemeinschaft Schlösser und Beschläge!

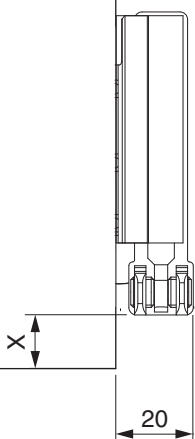
* Spessore angolo cerniera (cod. 44234)



227518 - Angolo cerniera DT160 per portafinestra con fissaggio battuta 12/20-13 destro argento

Indicazione ingombro

	X
18Ü	14
20Ü	16

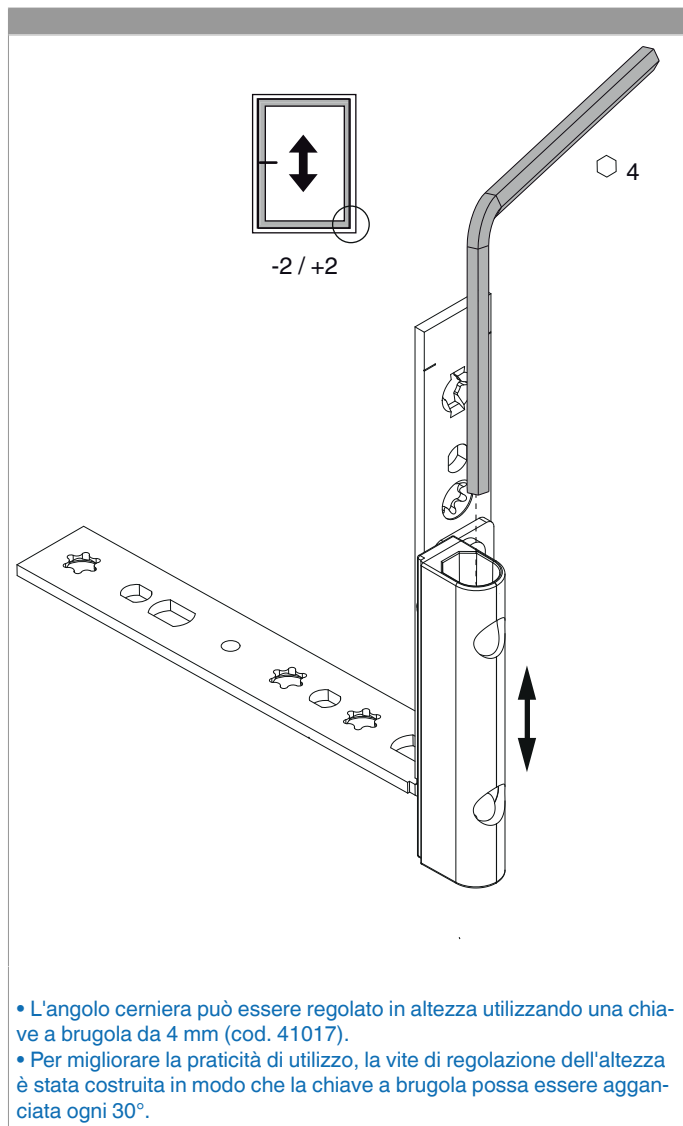


Con l'utilizzo delle coperture l'ingombro si riduce di +1 mm!



227518 - Angolo cerniera DT160 per portafinestra con fissaggio battuta 12/20-13 destro argento

Regolazione





227518 - Angolo cerniera DT160 per portafinestra con fissaggio battuta 12/20-13 destro argento

Manutenzione

