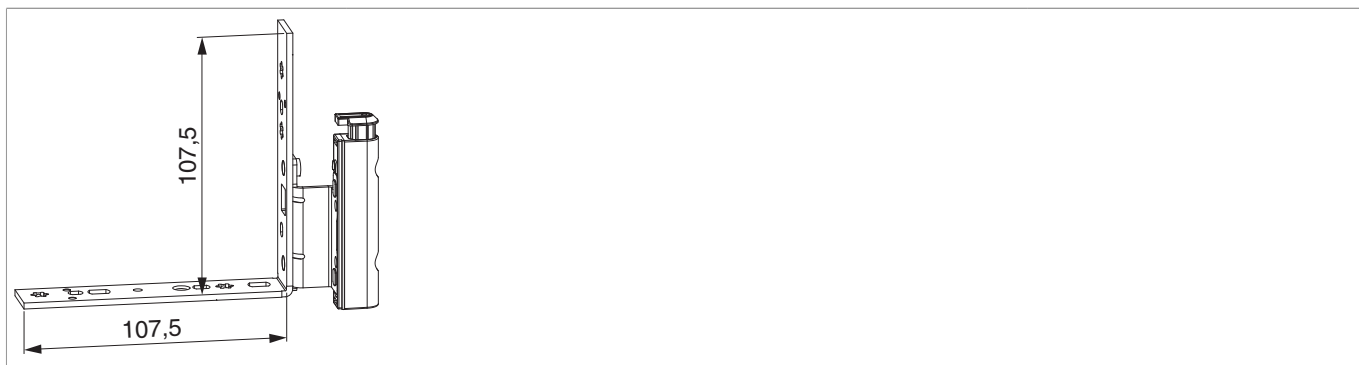




## 227505 - Angolo cerniera DT160 con fissaggio battuta 12/18-13 sinistro argento

### Disegni tecnici



|         |                       |          |          |     |    |                        |
|---------|-----------------------|----------|----------|-----|----|------------------------|
|         |                       |          |          |     |    | <b>No</b>              |
| argento | con fissaggio battuta | sinistro | 12/18-13 | 160 | 50 | <a href="#">227505</a> |

### Tabella posizionamento viti

| <b>No</b>              |   |   | 1    | 2  | 3 |   | 4    | 5  |  |
|------------------------|---|---|------|----|---|---|------|----|--|
| <a href="#">227505</a> | 6 | 2 | 23,3 | 99 |   | 2 | 63,8 | 89 |  |

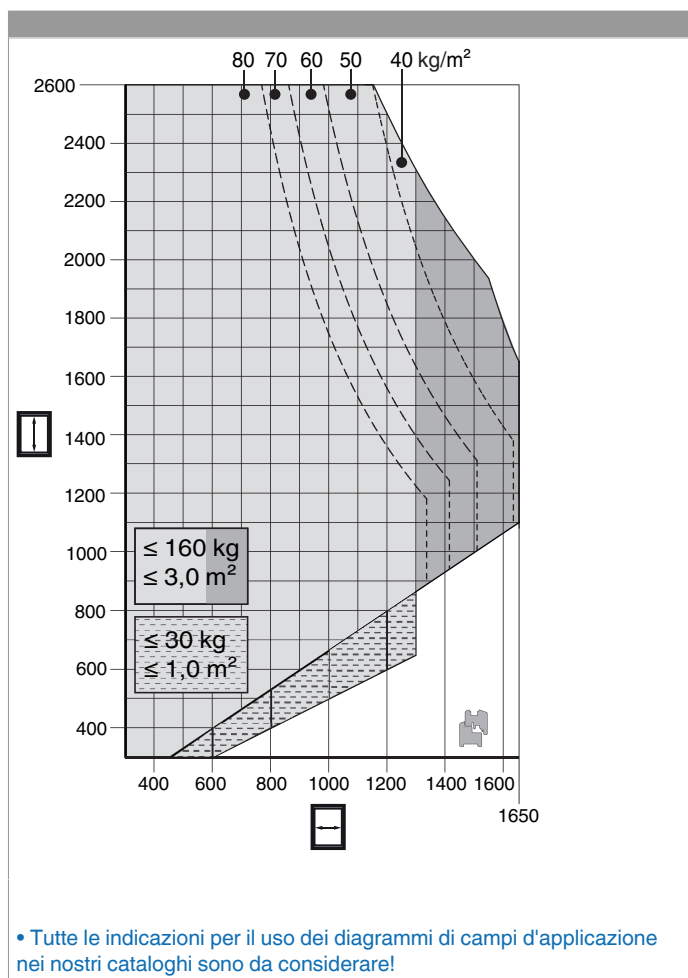
### Avvertenze d'utilizzo

- Il peso massimo dell'anta viene determinato in base della combinazione fra supporto cerniera e angolo cerniera. Il particolare con la portata minore determina il peso massimo dell'anta.
- È possibile fornire i colori seconda una tabella articoli o secondo i colori RAL. I colori RAL possono essere ordinati compilando l'apposito modulo.



## 227505 - Angolo cerniera DT160 con fissaggio battuta 12/18-13 sinistro argento

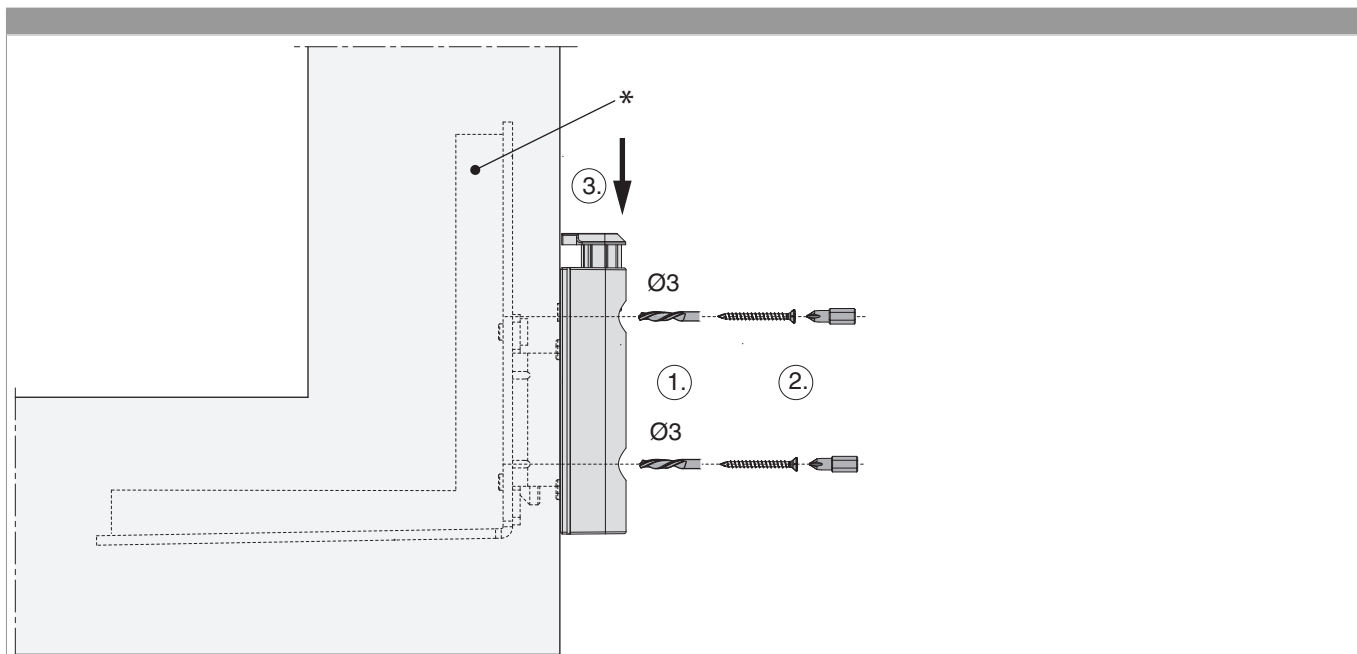
### Diagrammi dei campi d'applicazione





## 227505 - Angolo cerniera DT160 con fissaggio battuta 12/18-13 sinistro argento

### Montaggio



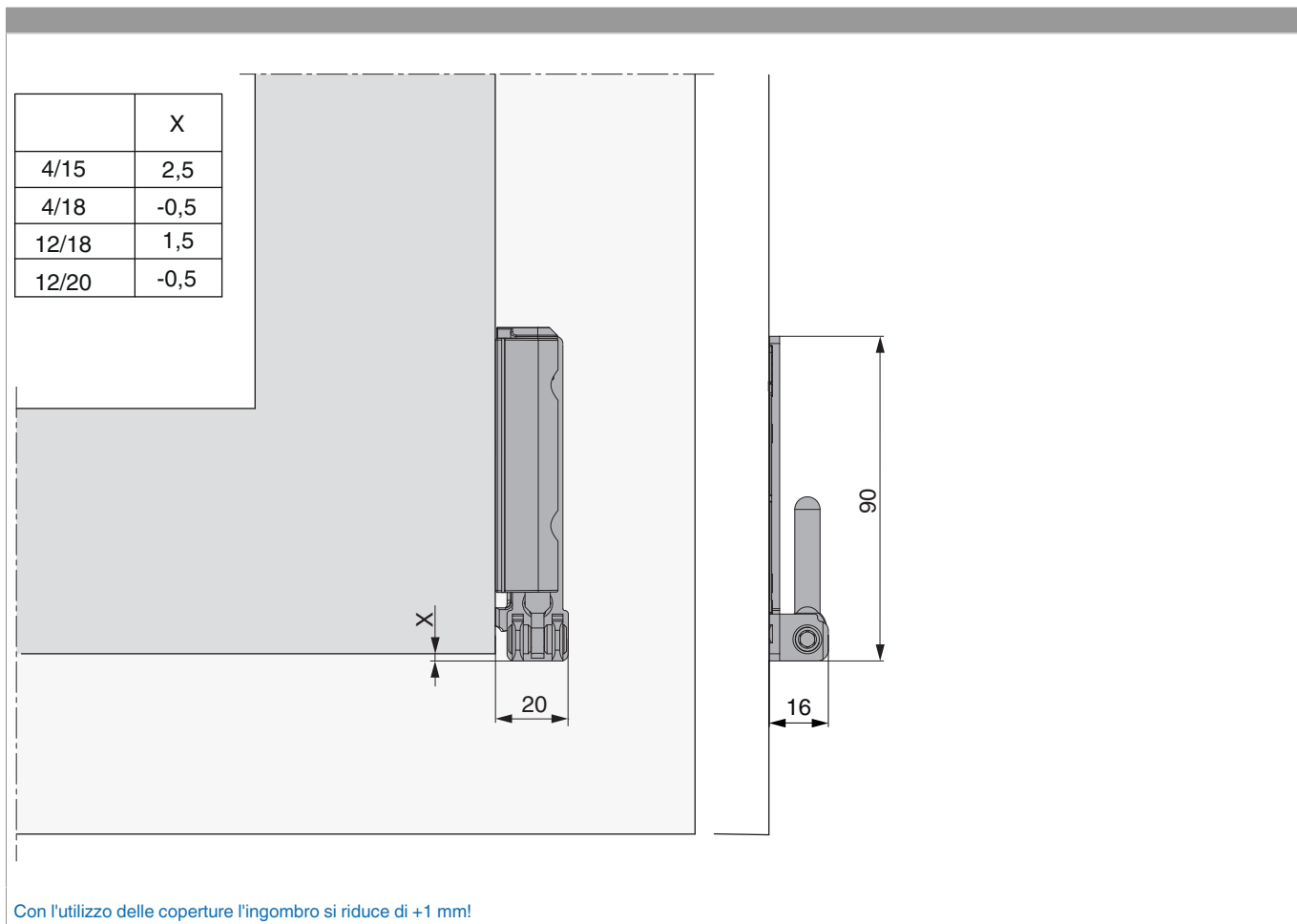
- Inserire l'angolo cerniera nella battuta, forare (1.) e avvitare (2.). Qualora sulla battuta ci sia una cava ferramenta occorre utilizzare uno spessore ad angolo (cod. 44234 o 40485).
- Anche per il fissaggio sulla seconda battuta occorre prima preforare (1.) e poi avvitare (2.)
- Inserire la copertura parapolvere dall'alto (3.)
- **Attenzione:** I valori massimi di peso battente indicato non devono essere superati!
- Avvitamento secondo la **direttiva TBDK** Gütegemeinschaft Schlösser und Beschläge!

\* Spessore angolo cerniera (cod. 44234)



## 227505 - Angolo cerniera DT160 con fissaggio battuta 12/18-13 sinistro argento

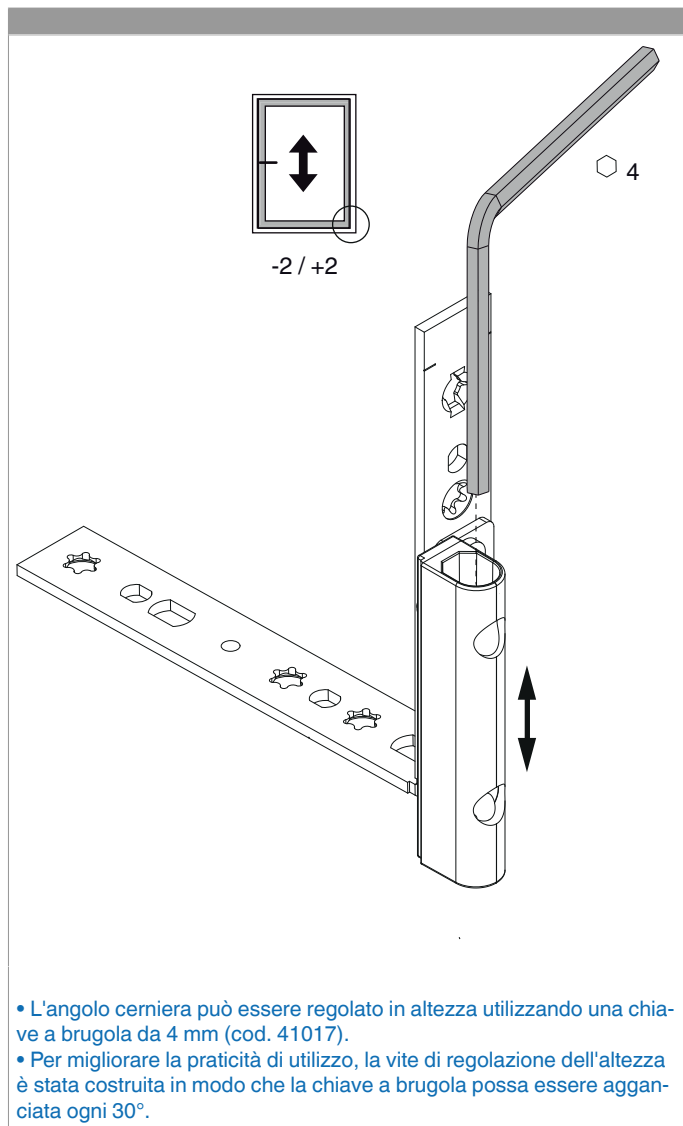
### Indicazione ingombro





## 227505 - Angolo cerniera DT160 con fissaggio battuta 12/18-13 sinistro argento

### Regolazione





## 227505 - Angolo cerniera DT160 con fissaggio battuta 12/18-13 sinistro argento

### Manutenzione

