



## 227478 - Supporto cerniera DT160 12/20 destro argento

						<b>N°</b>
argento	destro	12/20	7	160	50	<a href="#">227478<sup>1)</sup></a>

<sup>1)</sup> Per ante di finestre e portafinestre sopra i 100 kg utilizzare il tassello di sostegno (cod. 369535)! Alternativa per portafinestre tra 100 kg e 130 kg, inserire una vite di sostegno!

### Dime

					<b>N°</b>
Dima fresa supporto cerniera e supporto forbice	legno	doppia tazza fresa 34/anello 40	A12/AB18 + A12/AB20	1	<a href="#">20890<sup>1)</sup></a>
Dima forature supporto cerniera e supporto forbice DT160			A4/A12	1	<a href="#">227425</a>

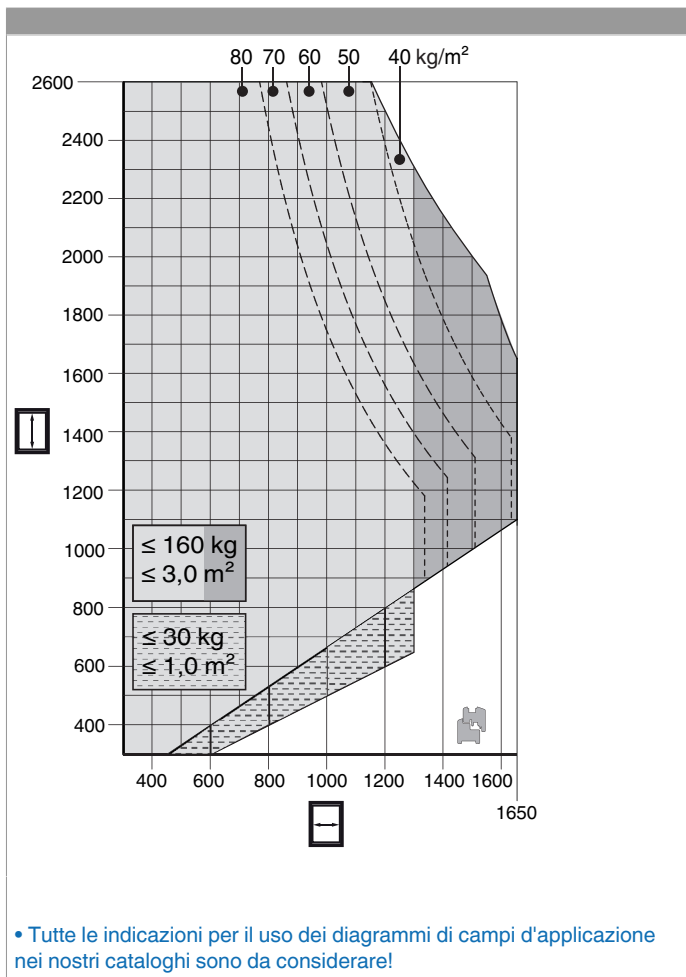
<sup>1)</sup> Pezzi di ricambio e pezzi singoli ottenibili.

### Avvertenze d'utilizzo

- La cerniera DT160 raggiunge la portata di 160 kg solo se utilizzato in combinazione con il supporto forbice DT160!
- Utilizzando il supporto cerniera DT160 in combinazione con l'angolo cerniera DT130, la portata si riduce a 130 kg!

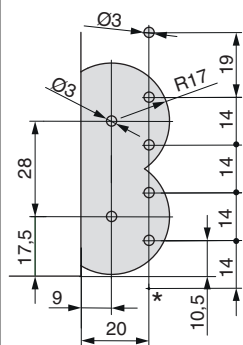


## Diagrammi dei campi d'applicazione



## Schemi di foratura

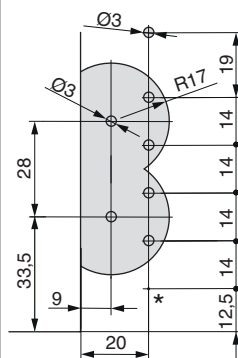
12/20



• Profondità foro della foratura DT(doppia tazza) = 8 mm

\* Posizione per tassello o vite di sostegno (peso anta da 100 kg)

12/20 per portafinestre



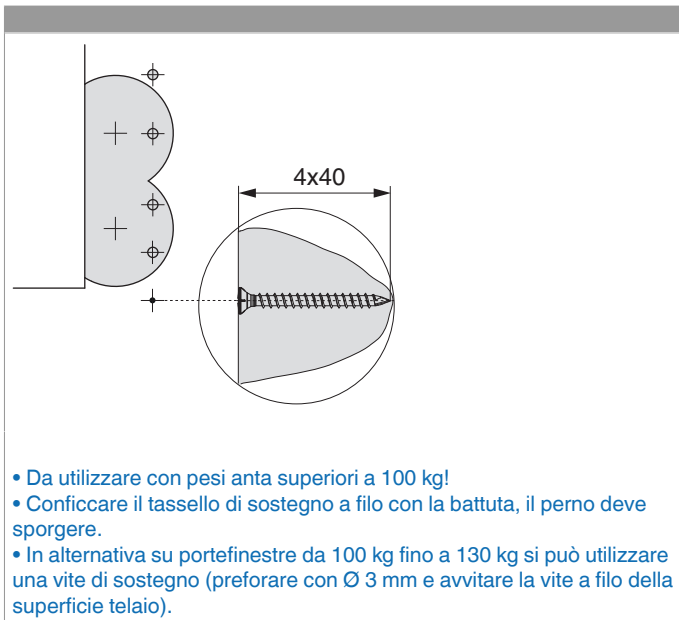
• Profondità foro della foratura DT(doppia tazza) = 8 mm

\* Posizione per tassello o vite di sostegno (peso anta da 100 kg)



## 227478 - Supporto cerniera DT160 12/20 destro argento

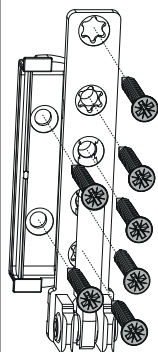
### Tassello di sostegno/vite di sostegno



- Da utilizzare con pesi anta superiori a 100 kg!
- Conficcare il tassello di sostegno a filo con la battuta, il perno deve sporgere.
- In alternativa su portefinestre da 100 kg fino a 130 kg si può utilizzare una vite di sostegno (preforare con  $\varnothing$  3 mm e avvitare la vite a filo della superficie telaio).

### Montaggio

#### Avvitamento del supporto DT160



- Montare il supporto cerniera DT160 solo dopo aver montato e avvitato gli scontri.
- Prima di montare il supporto cerniera occorre preforare dopo di ch  inserirlo e avvitarlo.
- **Attenzione:** I valori massimi di peso battente indicato non devono essere superati!
- Avvitamento secondo la **direttiva TBDK** *G tegemeinschaft Schl sser und Beschl ge!*



#### PERICOLO!

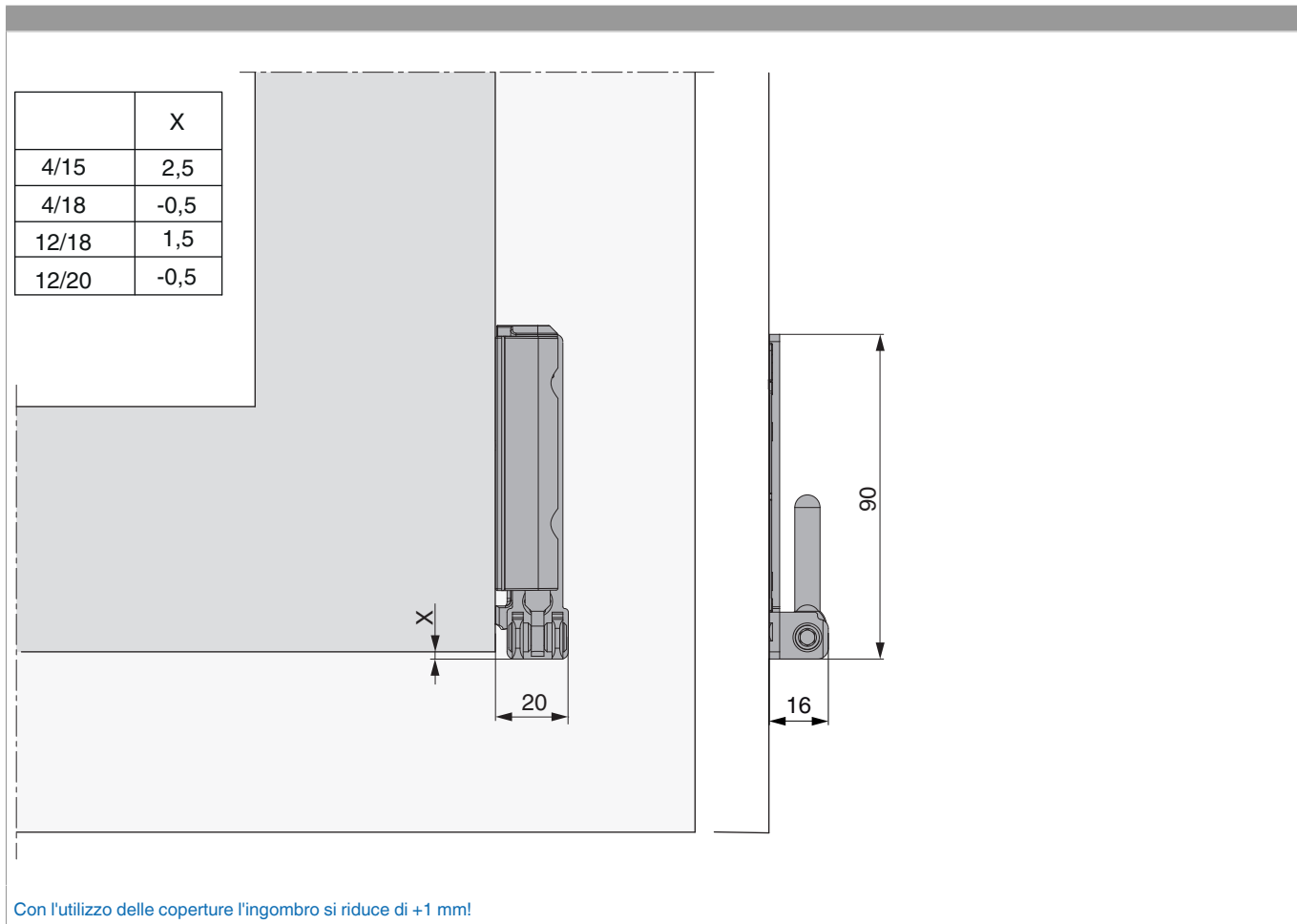
##### Pericolo di morte in caso di mancata osservazione delle Istruzioni di lavorazione.

- L'avvitamento dei componenti di supporto deve attenersi alla direttiva TBTK sul fissaggio di elementi portanti di ferramenta (*G tegemeinschaft Schl sser und Beschl ge* - [www.schlossindustrie.de](http://www.schlossindustrie.de)) cio  della norma EN13126-8!
- I valori massimi di peso battente indicato non devono essere superati! Rispettare i campi d'applicazione!



## 227478 - Supporto cerniera DT160 12/20 destro argento

### Indicazione ingombro





## 227478 - Supporto cerniera DT160 12/20 destro argento

### Regolazione

