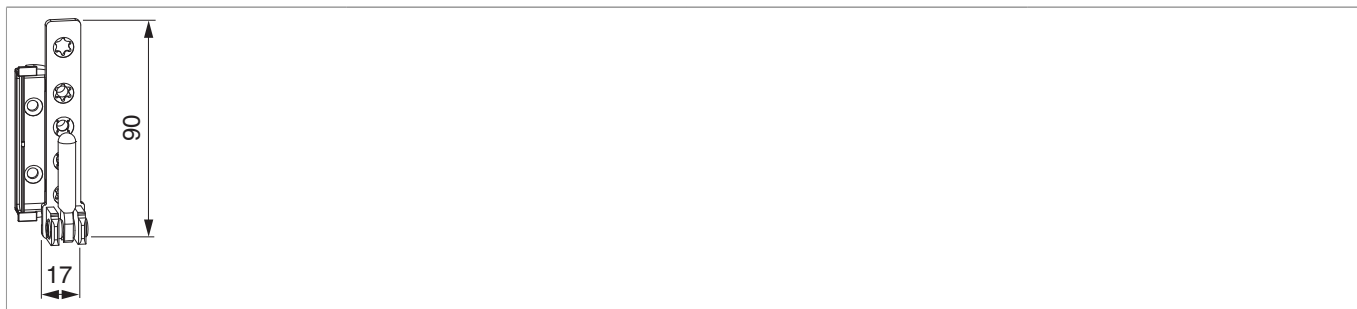




## 227477 - Supporto cerniera DT160 12/18 sinistro argento

### Disegni tecnici



						<b>No</b>
argento	sinistro	12/18	7	160	50	227477 <sup>1)</sup>

<sup>1)</sup> Per ante di finestre e portafinestre sopra i 100 kg utilizzare il tassello di sostegno (cod. 369535)! Alternativa per portafinestre tra 100 kg e 130 kg, inserire una vite di sostegno!

### Dime

					<b>No</b>
Dima fresa supporto cerniera e supporto forcice	legno	doppia tazza fresa 34/anello 40	A12/AB18 + A12/AB20	1	20890 <sup>1)</sup>
Dima forature supporto cerniera e supporto forcice DT160			A4/A12	1	227425

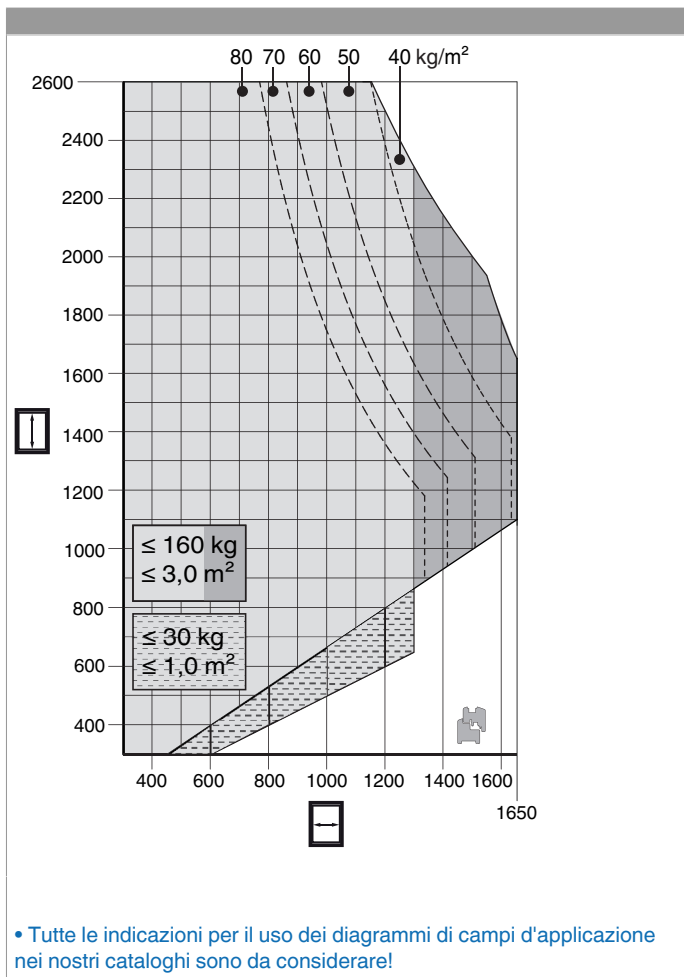
<sup>1)</sup> Pezzi di ricambio e pezzi singoli ottenibili.

### Avvertenze d'utilizzo

- La cerniera DT160 raggiunge la portata di 160 kg solo se utilizzato in combinazione con il supporto forcice DT160!
- Utilizzando il supporto cerniera DT160 in combinazione con l'angolo cerniera DT130, la portata si riduce a 130 kg!

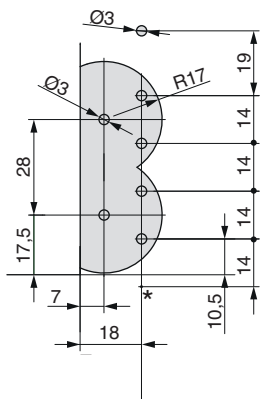


### Diagrammi dei campi d'applicazione



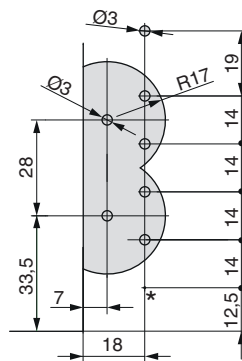
### Schemi di foratura

12/18



• Profondità foro della foratura DT(doppia tazza) = 8 mm

12/18 per portafinestre



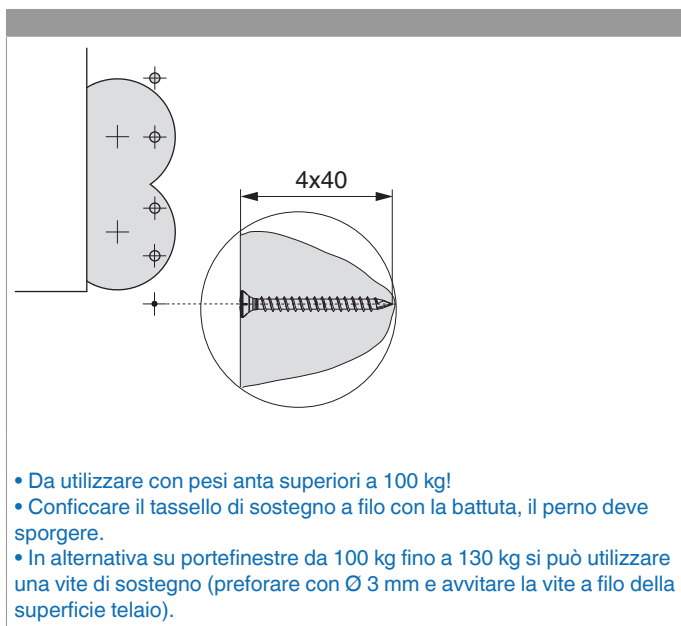
• Profondità foro della foratura DT(doppia tazza) = 8 mm



## 227477 - Supporto cerniera DT160 12/18 sinistro argento

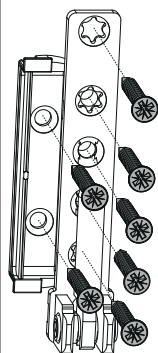
12/18	12/18 per portafinestre
* Posizione per tassello o vite di sostegno (peso anta da 100 kg)	* Posizione per tassello o vite di sostegno (peso anta da 100 kg)

### Tassello di sostegno/vite di sostegno



### Montaggio

#### Avvitamento del supporto DT160



- Montare il supporto cerniera DT160 solo dopo aver montato e avvitato gli scontri.
- Prima di montare il supporto cerniera occorre preforare dopo di ch  inserirlo e avvitare.
- **Attenzione:** I valori massimi di peso battente indicato non devono essere superati!
- Avvitamento secondo la **direttiva TBDK** *G tegemeinschaft Schl sser und Beschl ge!*



## 227477 - Supporto cerniera DT160 12/18 sinistro argento



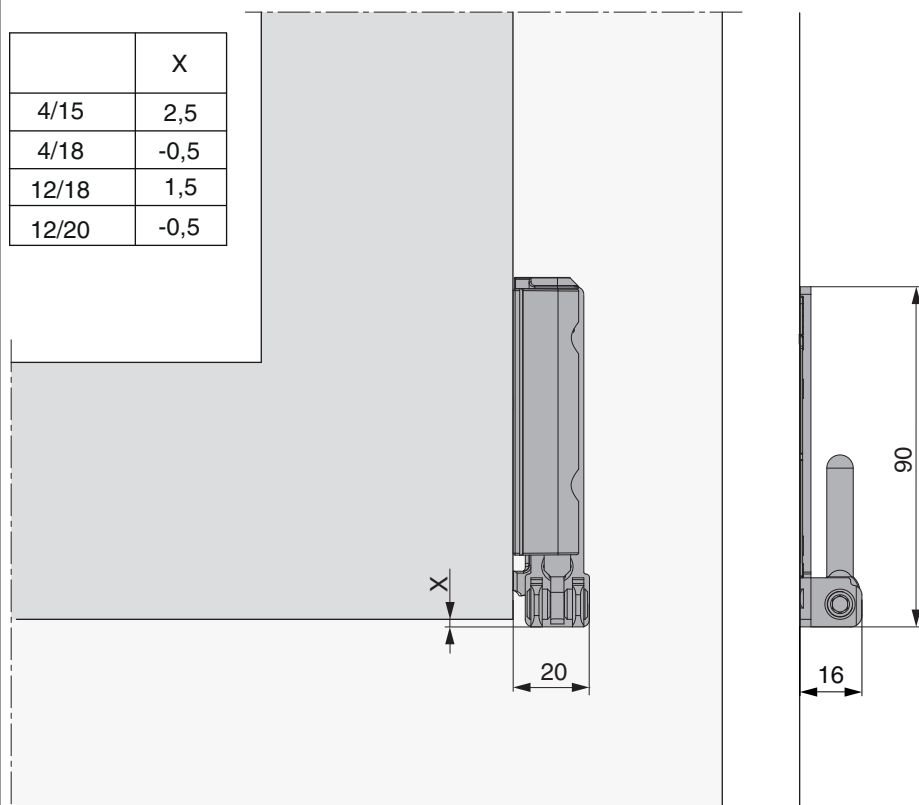
### PERICOLO!

**Pericolo di morte in caso di mancata osservazione delle Istruzioni di lavorazione.**

- L'avvitamento dei componenti di supporto deve attenersi alla direttiva TBTK sul fissaggio di elementi portanti di ferramenta (Gütegemeinschaft Schlösser und Beschläge - [www.schlossindustrie.de](http://www.schlossindustrie.de)) cioè della norma EN13126-8!
- I valori massimi di peso battente indicato non devono essere superati! Rispettare i campi d'applicazione!

### Indicazione ingombro

	X
4/15	2,5
4/18	-0,5
12/18	1,5
12/20	-0,5



Con l'utilizzo delle coperture l'ingombro si riduce di +1 mm!



## 227477 - Supporto cerniera DT160 12/18 sinistro argento

### Regolazione

