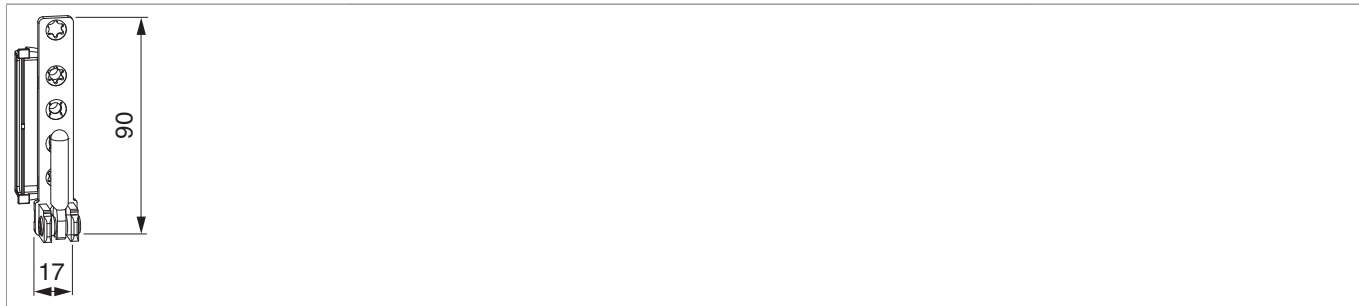




## 227473 - Supporto cerniera DT160 4/15 sinistro argento

### Disegni tecnici



						<b>No</b>
argento	sinistro	4/15	5	160	50	227473 <sup>1)</sup>

<sup>1)</sup> Per ante di finestre e portafinestre sopra i 100 kg utilizzare il tassello di sostegno (cod. 369535)! Alternativa per portafinestre tra 100 kg e 130 kg, inserire una vite di sostegno!

### Dime

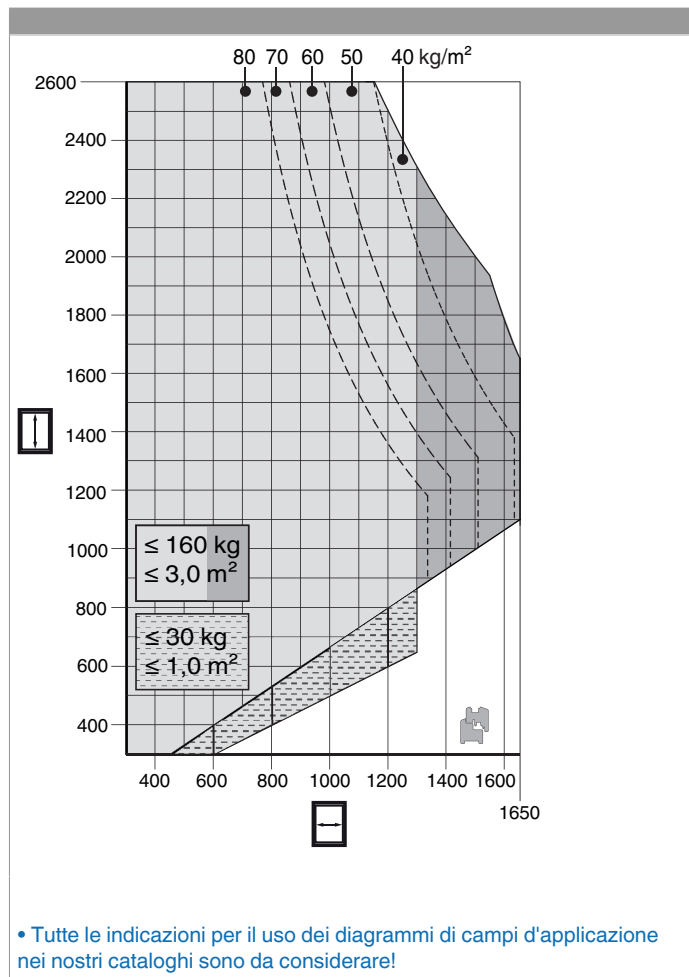
					<b>No</b>
Telaio di fissaggio per dima per bandella a scomparsa supporto cerniera e supporto forbice	legno	doppia tazza fresa 16/anello 27		1	206751 <sup>1)</sup>
Inserto dima supporto cerniera e supporto forbice	legno	doppia tazza fresa 16/anello 27	A4/AB15	1	101551
Dima forature supporto cerniera e supporto forbice DT160			A4/A12	1	227425

<sup>1)</sup> Dima fresa 101551, 101550, 102890 ordinare separatamente

### Avvertenze d'utilizzo

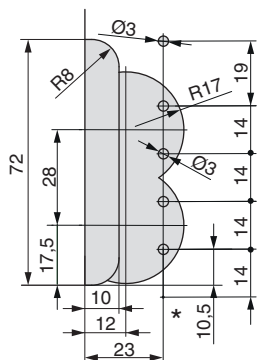
- La cerniera DT160 raggiunge la portata di 160 kg solo se utilizzato in combinazione con il supporto forbice DT160!
- Utilizzando il supporto cerniera DT160 in combinazione con l'angolo cerniera DT130, la portata si riduce a 130 kg!

## Diagrammi dei campi d'applicazione



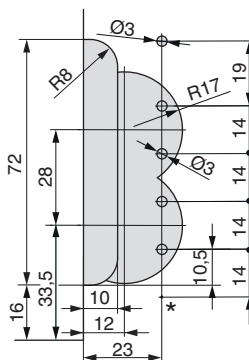
## Schemi di foratura

4/15



- Profondità foro della foratura DT (doppia tazza) = 8 mm
- Profondità della fresata aria 4: con scost.9 = 20 mm, con scost.13 = 24 mm

4/15 per portafinestre



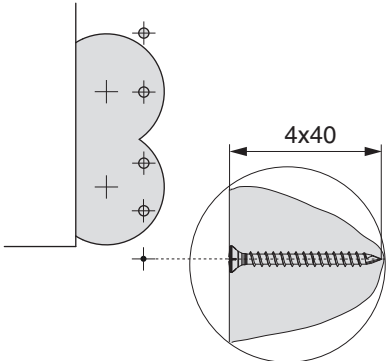
- Profondità foro della foratura DT (doppia tazza) = 8 mm
- Profondità della fresata aria 4: con scost.9 = 20 mm, con scost.13 = 24 mm



## 227473 - Supporto cerniera DT160 4/15 sinistro argento

4/15	4/15 per portafinestre
* Posizione per tassello o vite di sostegno (peso anta da 100 kg)	* Posizione per tassello o vite di sostegno (peso anta da 100 kg)

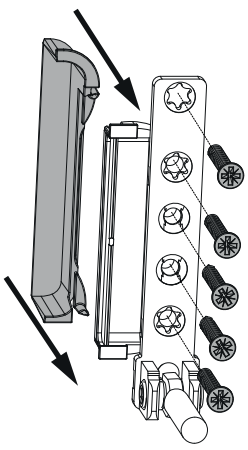
### Tassello di sostegno/vite di sostegno



- Da utilizzare con pesi anta superiori a 100 kg!
- Conficcare il tassello di sostegno a filo con la battuta, il perno deve sporgere.
- In alternativa su portefinestre da 100 kg fino a 130 kg si può utilizzare una vite di sostegno (preforare con  $\varnothing$  3 mm e avvitare la vite a filo della superficie telaio).

### Montaggio

Avvitamento del supporto DT160



- **ATTENZIONE:** Avvitare il supporto cerniera solo dopo il montaggio degli scontri, altrimenti non è più possibile posizionare le dime.
- Prima di avvitare il supporto cerniera preforare il telaio!
- Infilare il coprifresata sul supporto cerniera, quindi posizionarlo e fissarlo con 5 viti.



## 227473 - Supporto cerniera DT160 4/15 sinistro argento



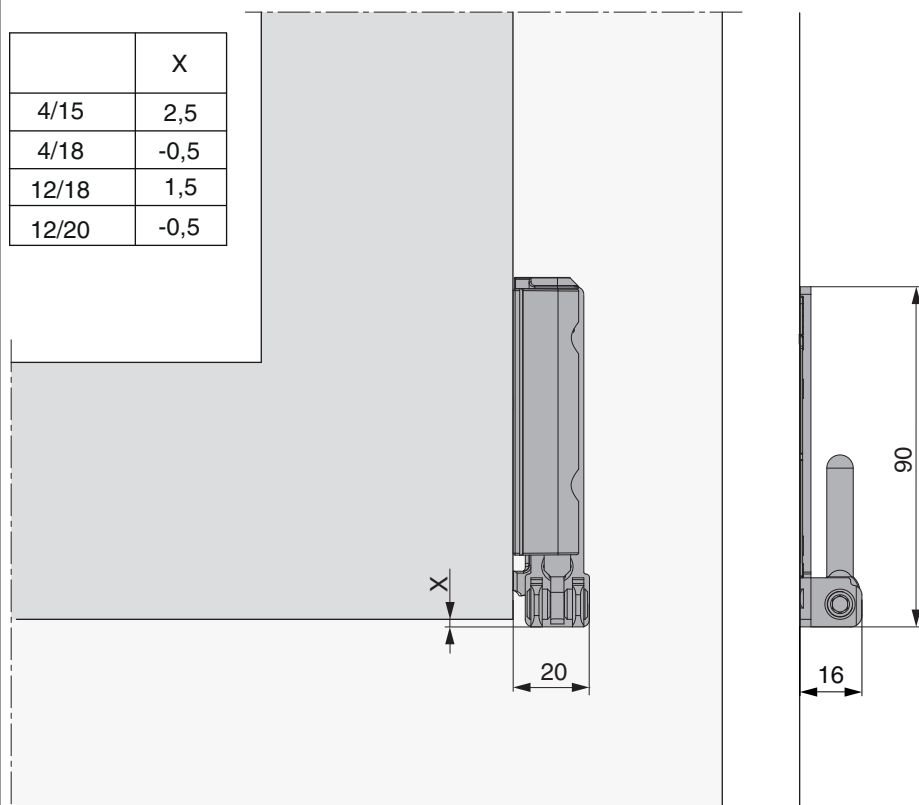
### PERICOLO!

**Pericolo di morte in caso di mancata osservazione delle Istruzioni di lavorazione.**

- L'avvitamento dei componenti di supporto deve attenersi alla direttiva TBTK sul fissaggio di elementi portanti di ferramenta (Gütegemeinschaft Schlösser und Beschläge - [www.schlossindustrie.de](http://www.schlossindustrie.de)) cioè della norma EN13126-8!
- I valori massimi di peso battente indicato non devono essere superati! Rispettare i campi d'applicazione!

### Indicazione ingombro

	X
4/15	2,5
4/18	-0,5
12/18	1,5
12/20	-0,5



Con l'utilizzo delle coperture l'ingombro si riduce di +1 mm!



## 227473 - Supporto cerniera DT160 4/15 sinistro argento

### Regolazione

