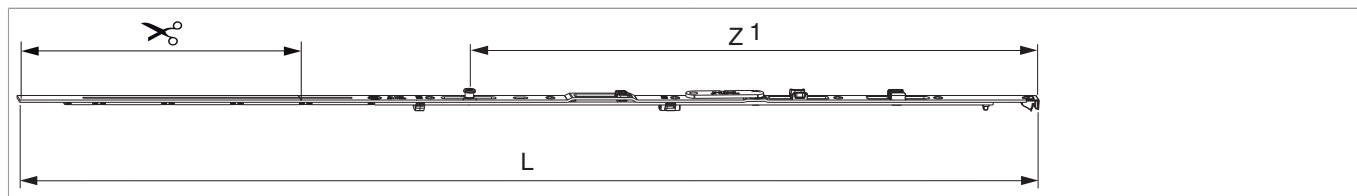




217348 - Frontale forbice Multi Matic A-R/R-A Multi Power 1050 LBB 801-1.050 con 1 fungo argento

Disegni tecnici



		L						Nº
argento	1050	947	262	801 - 1.050		150	20	217348

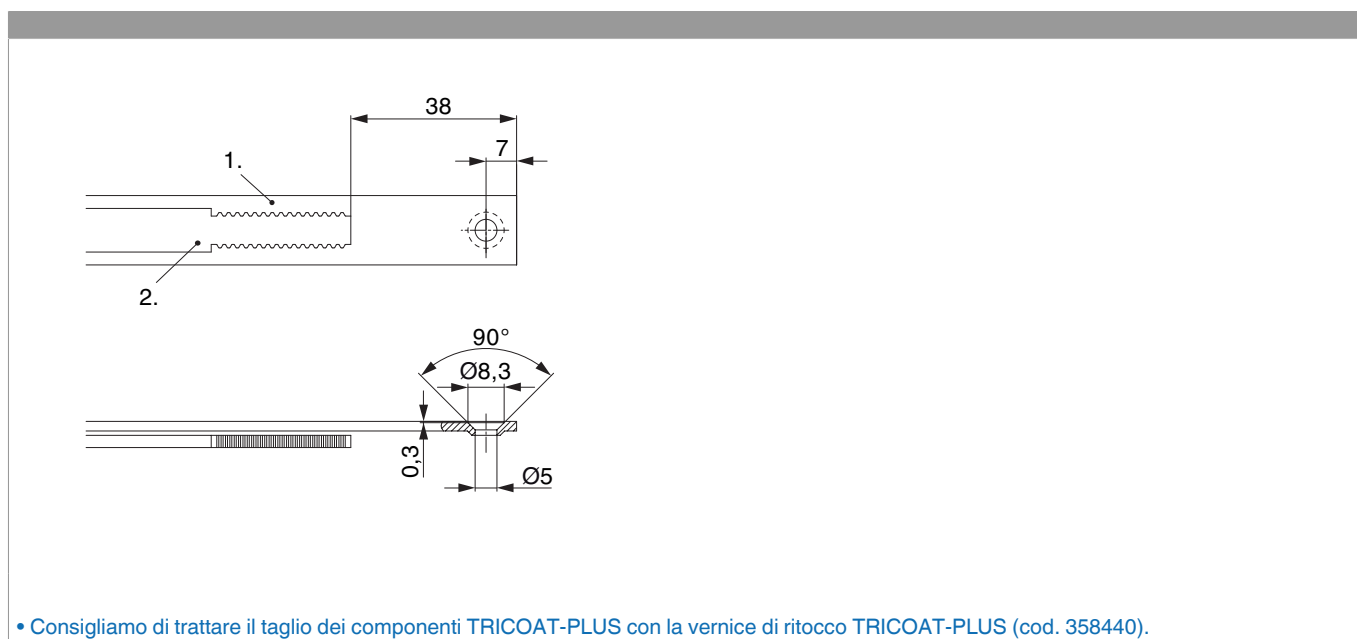
Tabella posizionamento viti

Nº		1	2	3	4	5	6	7	
217348	6	18,5	91,5	184	336	452	564		

Tabella punti di chiusura

Nº		Z1	
217348	1	528	

Schema di tranciatura



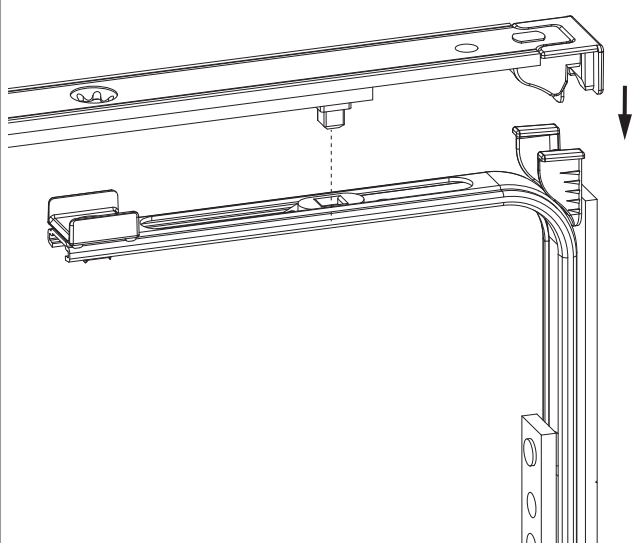


217348 - Frontale forbice Multi Matic A-R/R-A Multi Power 1050 LBB 801-1.050 con 1 fungo argento

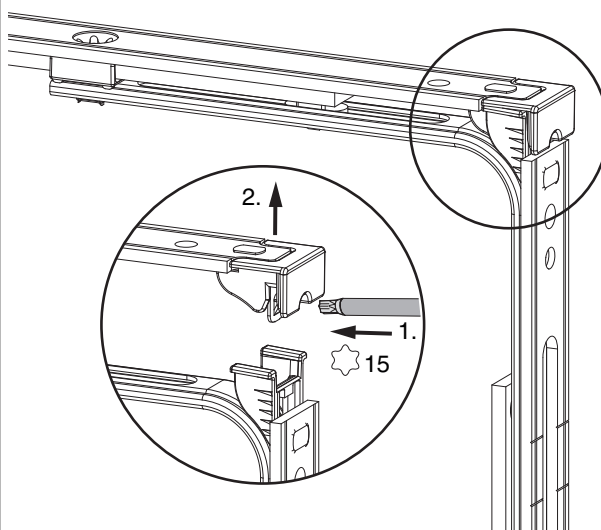
- 1. Frontale
- 2. Asta mobile

Collegamento a clips

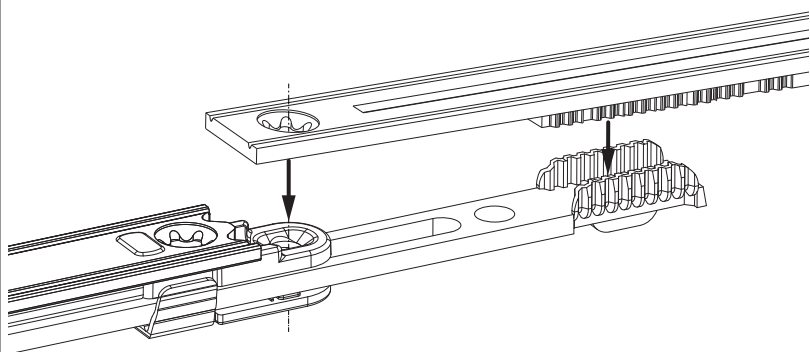
Agganciare collegamento a clips



Sganciare collegamento clips



Collegamento scarpetta dentata

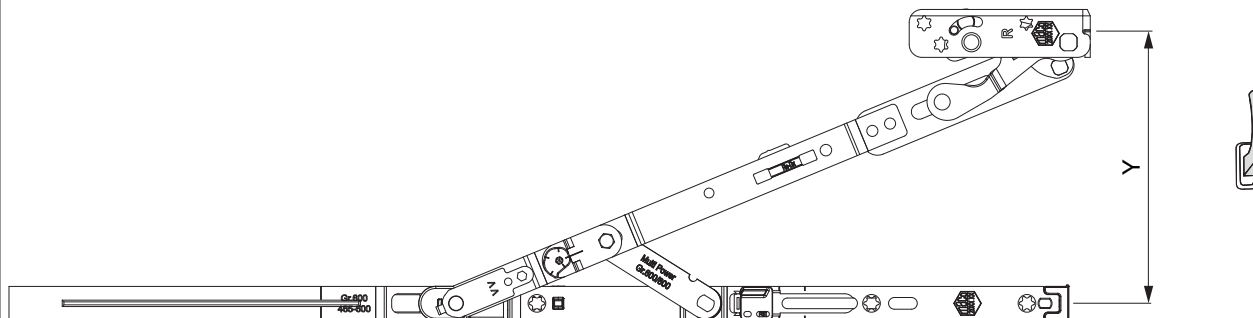




217348 - Frontale forbice Multi Matic A-R/R-A Multi Power 1050 LBB 801-1.050 con 1 fungo argento

Raggio di apertura

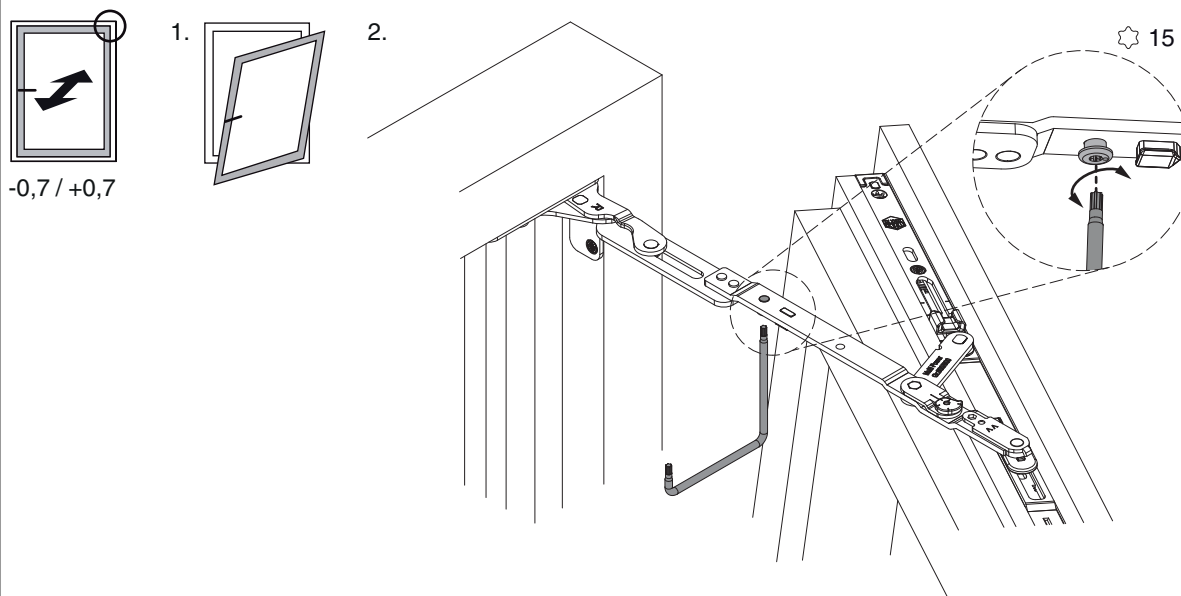
Posizione a ribalta



	Y
600	128
800	128
1050	128
1300	128

Regolazione pressione

nel braccio forbice

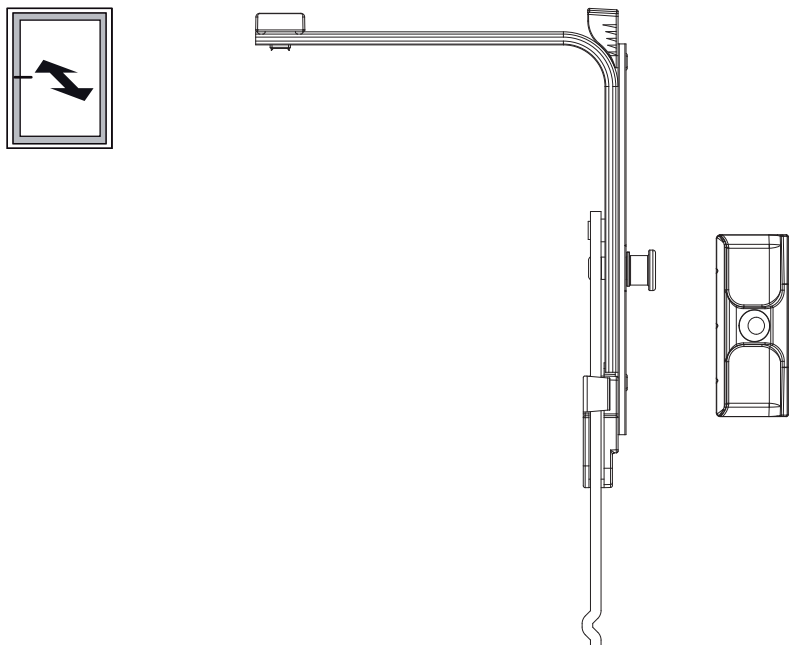


• Campo di regolazione $\pm 0,7$ mm con chiave TX 15



217348 - Frontale forbice Multi Matic A-R/R-A Multi Power 1050 LBB 801-1.050 con 1 fungo argento

Pressione sul movimento angolare verticale



• Dipendente dal profilo potrebbe essere necessario un movimento angolare verticale!

Fungo e nottolino

