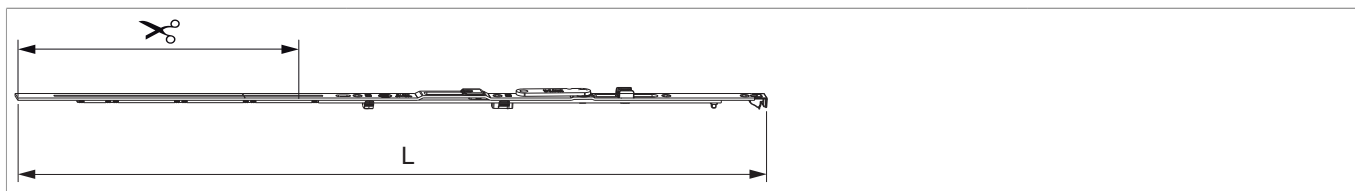




217347 - Frontale forbice Multi Matic A-R/R-A Multi Power 800 LBB 601-800 argento

Disegni tecnici



		L						No
argento	800	697	212	601 - 800	491 - 690	150	20	217347

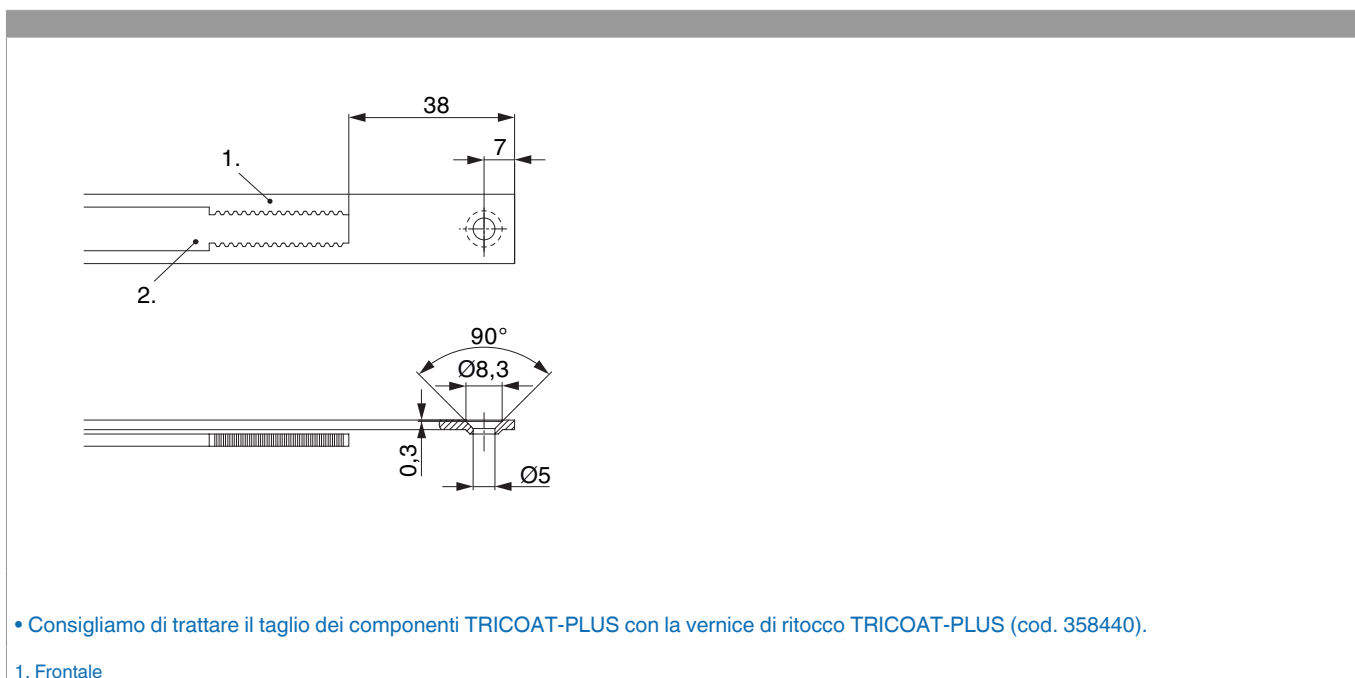
Tabella posizionamento viti

No		1	2	3	4	5	6	7
217347	4	18,5	91,5	249	379			

Tabella punti di chiusura

No		Z1
217347	0	

Schema di tranciatura



• Consigliamo di trattare il taglio dei componenti TRICOAT-PLUS con la vernice di ritocco TRICOAT-PLUS (cod. 358440).

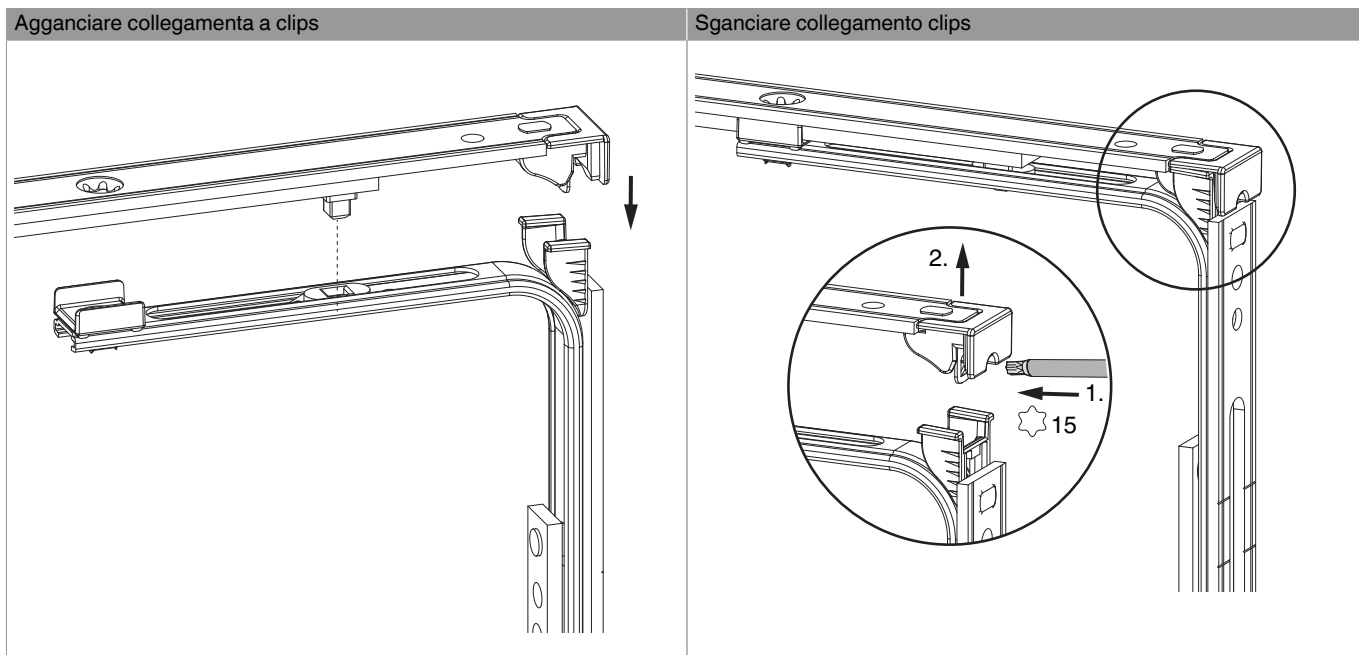
1. Frontale



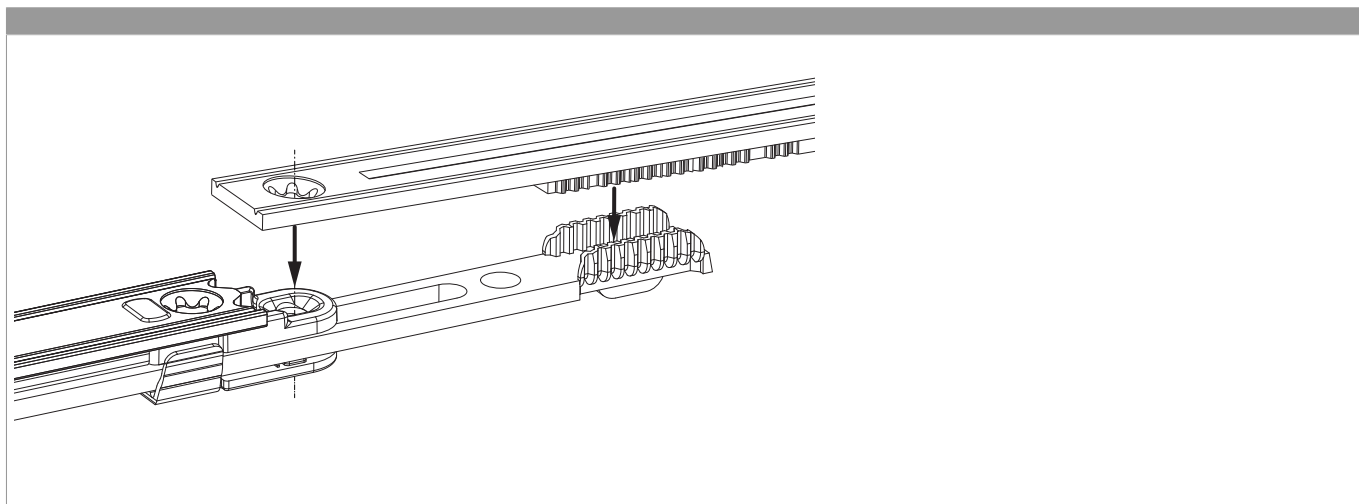
217347 - Frontale forbice Multi Matic A-R/R-A Multi Power 800 LBB 601-800 argento

2. Asta mobile

Collegamento a clips



Collegamento scarpetta dentata

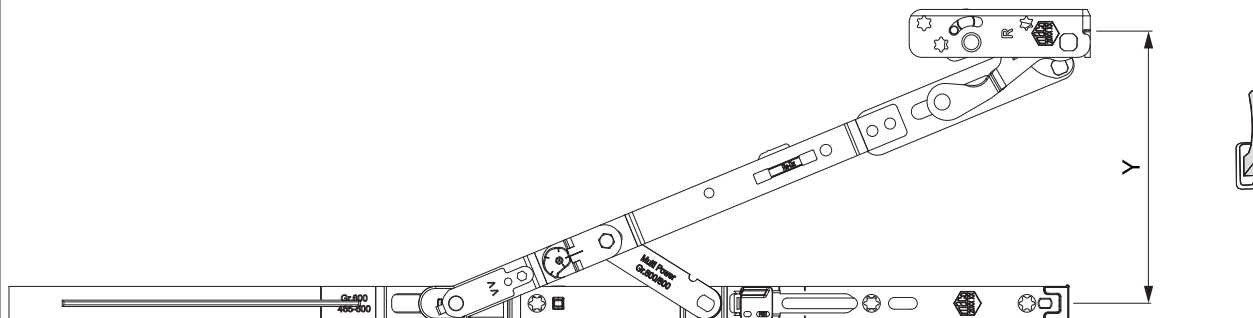




217347 - Frontale forbice Multi Matic A-R/R-A Multi Power 800 LBB 601-800 argento

Raggio di apertura

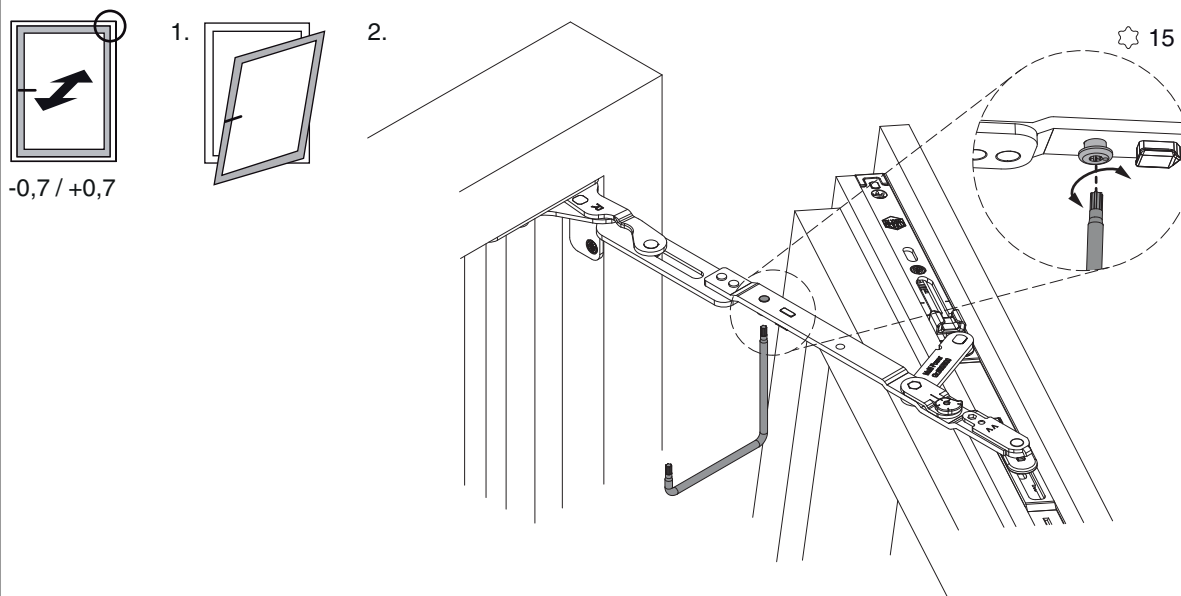
Posizione a ribalta



	Y
600	128
800	128
1050	128
1300	128

Regolazione pressione

nel braccio forbice

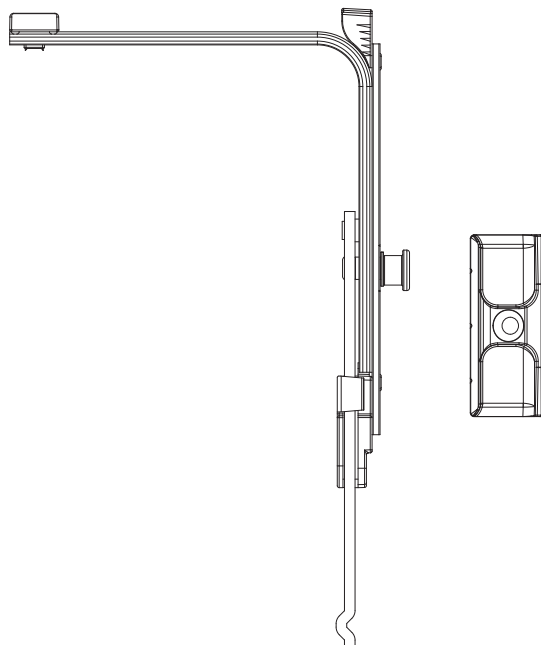
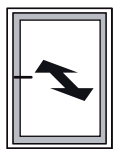


• Campo di regolazione $\pm 0,7$ mm con chiave TX 15



217347 - Frontale forbice Multi Matic A-R/R-A Multi Power 800 LBB 601-800 argento

Pressione sul movimento angolare verticale



• Dipendente dal profilo potrebbe essere necessario un movimento angolare verticale!