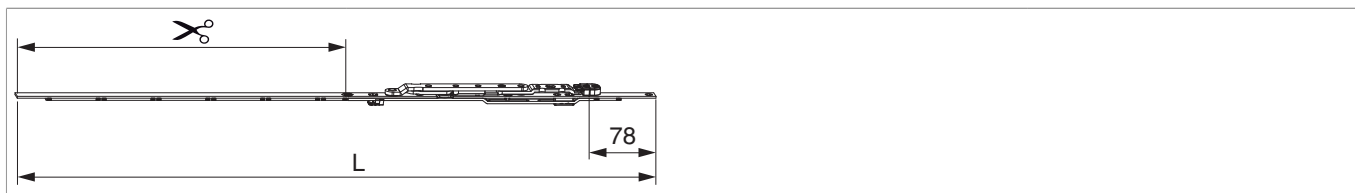




218202 - Forbice per arco Multi Matic scost. 13 mm con possibilità di collegamento superiore 1250 LBB 450-1.250 argento

Disegni tecnici



			L						N°
argento	scost. 13 mm	1250	745	335	450 - 1.625	450 - 1.250	80	10	218202 ^{1) 2)}

¹⁾ Nelle finestre ad arco, la tacca della staffa di chiusura è posizionata all'inizio dell'arrotondamento. Nelle finestre ad arco ribassato, il terminale o il movimento angolare è posizionato all'inizio dell'arco, per questo motivo il campo di applicazione HBB delle forbici ad arco è aumentato a 193 mm (78 mm + 115 mm del terminale o del movimento angolare).

²⁾ A partire da LBB 1001 mm è prescritto l'utilizzo della forbice supplementare.

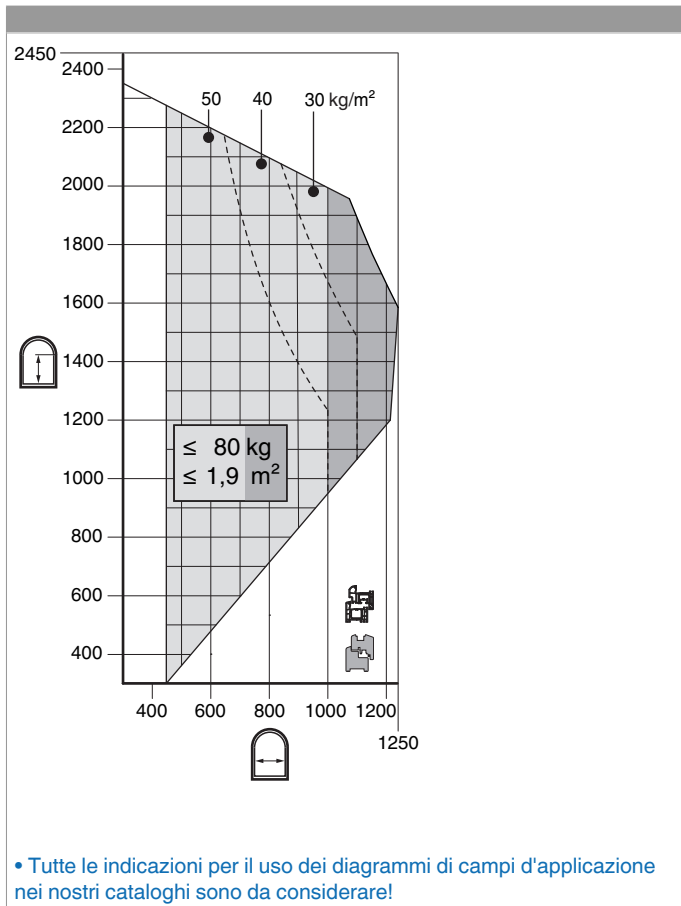
Tabella posizionamento viti

N°		1	2	3	4	5	6	
218202	6	-328,5	-274,5	-172	-114	-99,5	-7	



**218202 - Forbice per arco Multi Matic scost. 13 mm con
possibilità di collegamento superiore 1250 LBB 450-1.250
argento**

Diagrammi dei campi d'applicazione

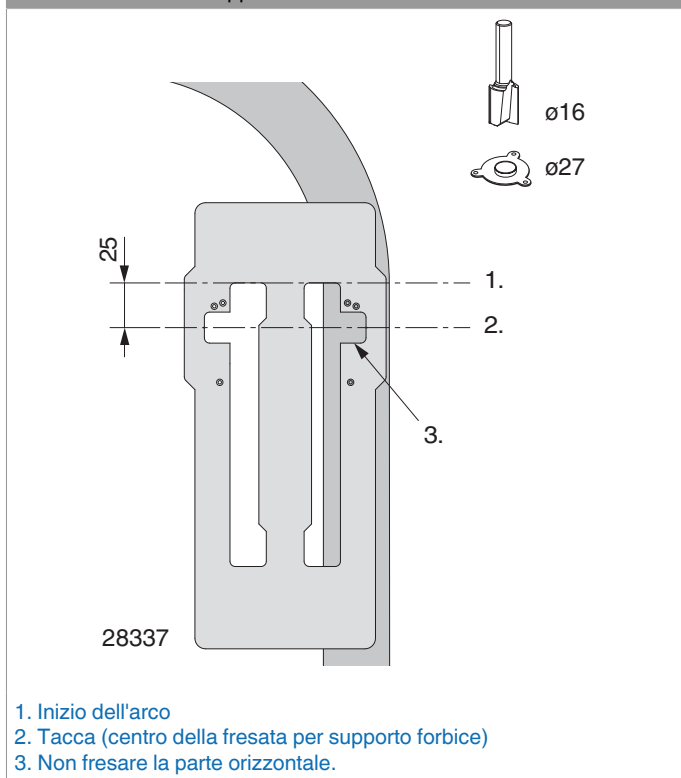




218202 - Forbice per arco Multi Matic scost. 13 mm con
possibilità di collegamento superiore 1250 LBB 450-1.250
argento

Fresatura longitudinale per A4 doppia tazza

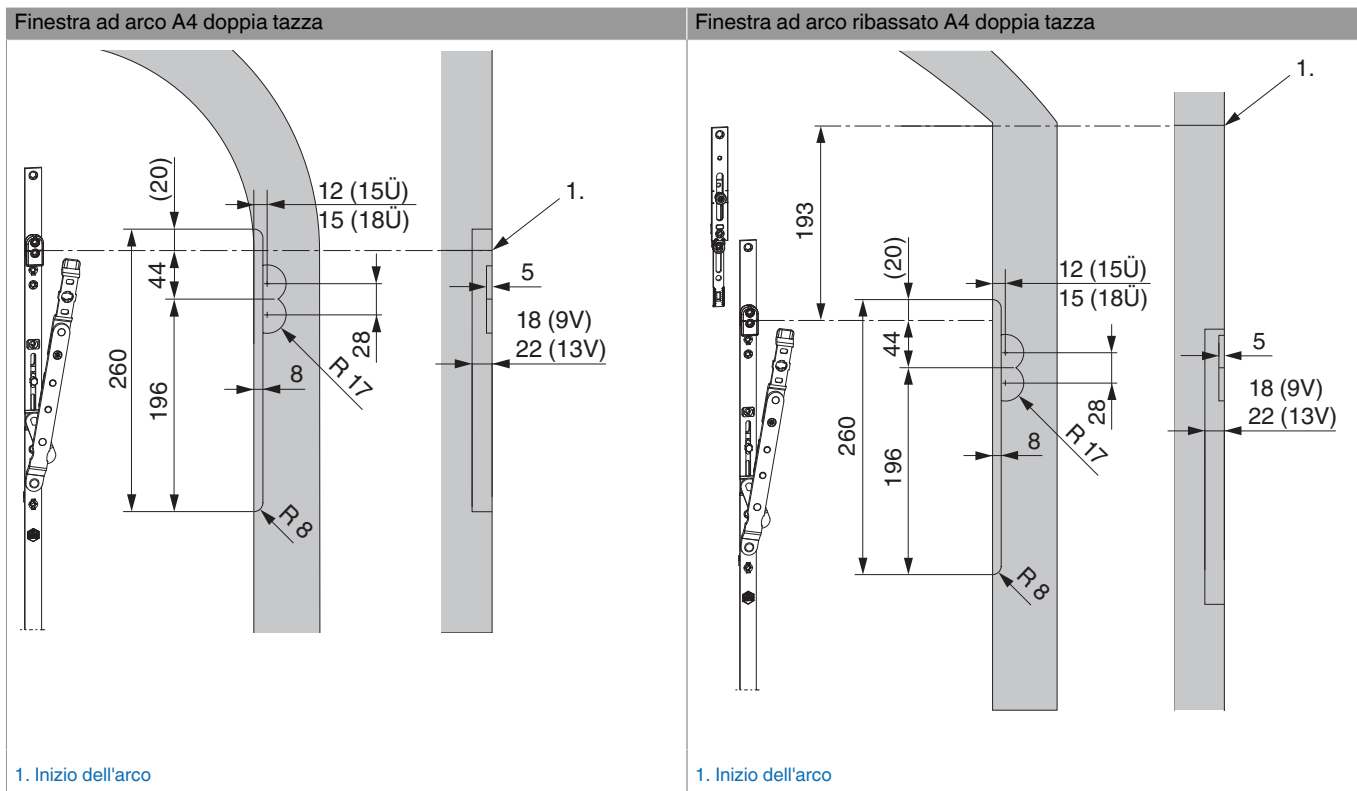
Finestra ad arco A4 doppia tazza





218202 - Forbice per arco Multi Matic scost. 13 mm con
possibilità di collegamento superiore 1250 LBB 450-1.250
argento

Fresatura longitudinale per braccio forbice DT A4

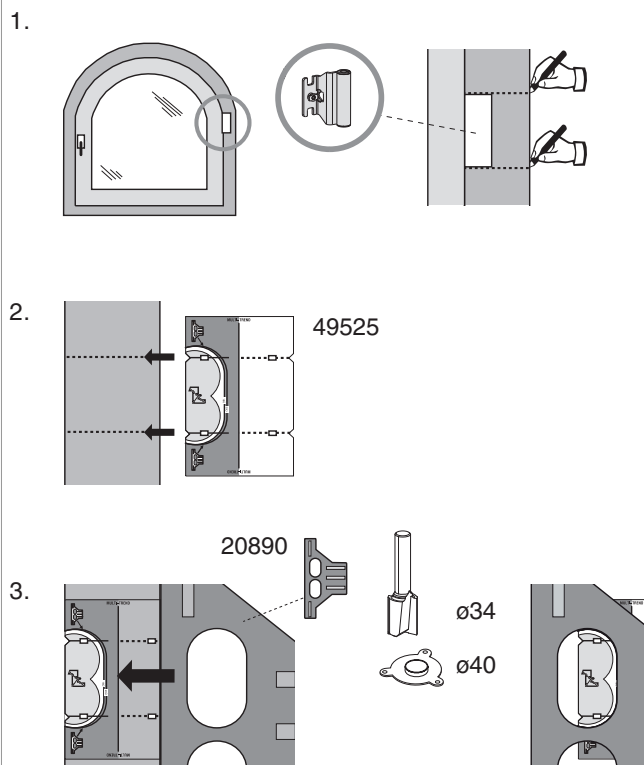




218202 - Forbice per arco Multi Matic scost. 13 mm con
possibilità di collegamento superiore 1250 LBB 450-1.250
argento

Schema di foratura

doppia tazza



1. Posizionare l'anta nel telaio e riportare l'angolo della bandella forbice disegnandolo.
2. Applicare la dima di incollaggio 49525 sul telaio.
3. Posizionare la dima 20890 (regolata per un'aria della battuta di 4 mm) in modo tale che coincida con la dima di incollaggio.



218202 - Forbice per arco Multi Matic scost. 13 mm con possibilità di collegamento superiore 1250 LBB 450-1.250 argento

Montaggio dei componenti della ferramenta all'anta

in caso di utilizzo per finestre ad arco

Abb. 3

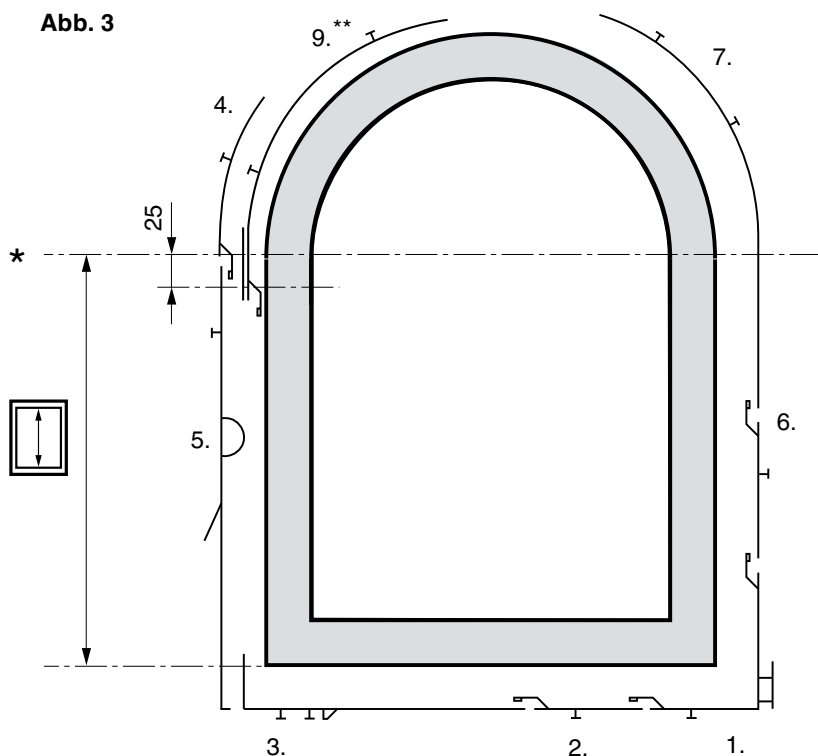


Abb. 1

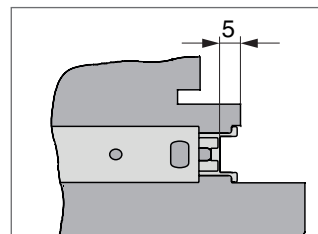
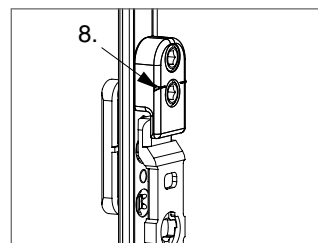


Abb. 2



* Inizio dell'arco

** da LBB con più di 1000 mm o peso anta più di 60 kg

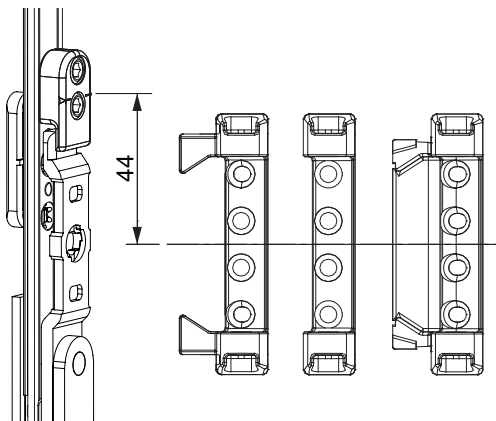
- Applicare la cerniera angolare fissaggio battuta AE (1) in base alla LBB prolunga frontale/chiusura centrale(2), applicare e avvitare. I fori della cerniera angolare sono quelli di una finestra a 1 anta.
 - Tagliare/prolungare il movimento angolare per finestre ad arco(3), applicare (fig. 1) e avvitare.
 - Posizionare l'aggancio terminali(4) nella parte superiore all'inizio dell'arrotondamento e avvitare
- oppure
- montare, all'occorrenza, una forbice supplementare(9) ** ATTENZIONE: tacca sul frontale forbice supplementare = 25 mm sotto l'inizio dell'arrotondamento (vedere fig. 3).
 - Tagliare e montare la cremonese(5).
 - In base all'HBB, applicare la prolunga frontale o la chiusura centrale(6) e avvitare con cerniera angolare fissaggio battuta(1).
 - Tagliare la forbice per l'arco(7), posizionare la tacca (8) all'inizio dell'arrotondamento (fig. 2). Portare la forbice montata nella posizione a ribalta, per poter girare tutte le viti (viti sotto al braccio forbice). Riportare la forbice in posizione di rotazione.
 - Azionando per la prima volta la ferramenta, viene allentato il fissaggio centrale.
 - Per la cremonese è necessario attivare l'alza-anta girandolo.
 - **Rimuovere la vite di sicurezza (vedere adesivo rosso sulla ferramenta) dal braccio forbice.**



218202 - Forbice per arco Multi Matic scost. 13 mm con possibilità di collegamento superiore 1250 LBB 450-1.250 argento

Montaggio dei componenti della ferramenta al telaio

Supporto forbice



- Schemi foro vedi capitolo supporto forbice

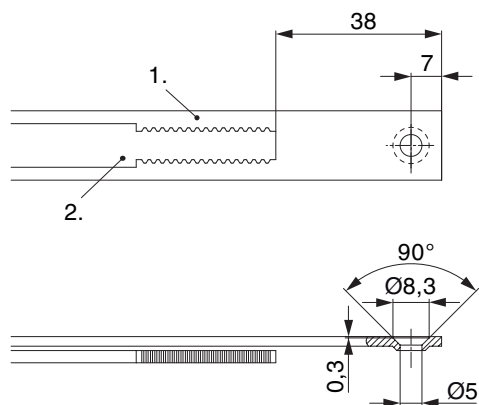
Supporto cerniera

- I fori della cerniera angolare sono quelli di una finestra a 1 anta.
- Schemi foro vedi capitolo supporto cerniera.

Scontri

- Per il posizionamento degli scontri nell'area dell'arrotondamento, le posizioni dei perni vengono riportate dall'anta al telaio.
- Le posizioni degli scontri per la cremonese e l'area orizzontale in basso vengono definite come nel caso di una finestra ad 1 anta.
- Per definire la posizione degli scontri sul lato cerniera, viene utilizzata la dima per la chiusura centrale, che viene posizionata in basso sulla cerniera angolare.

Schema di tranciatura



- Consigliamo di trattare il taglio dei componenti TRICOAT-PLUS con la vernice di ritocco TRICOAT-PLUS (cod. 358440).

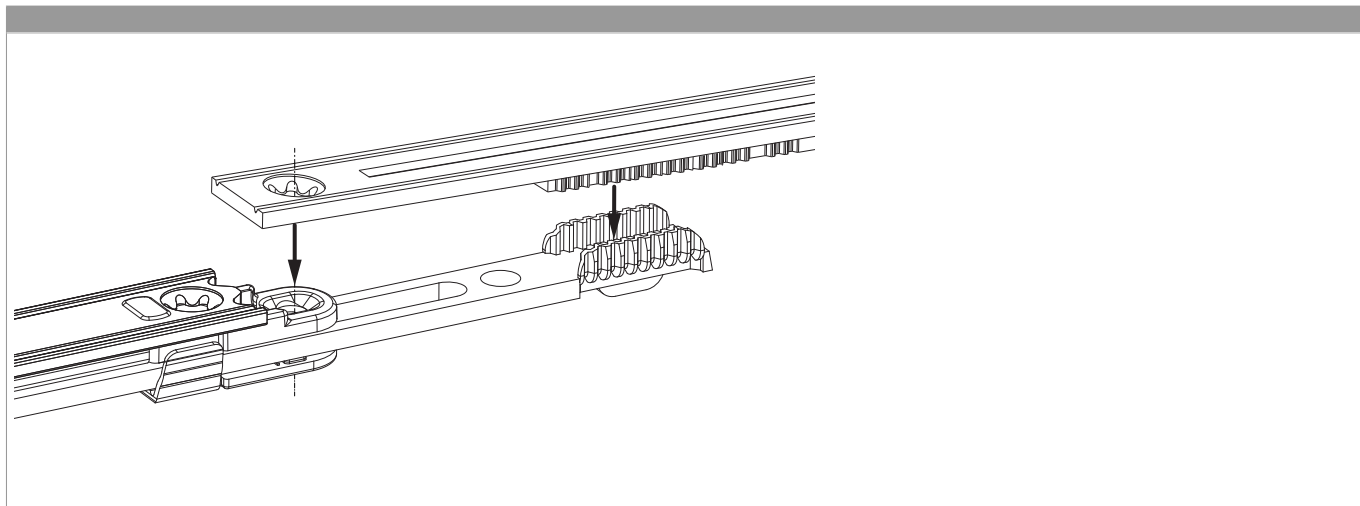
1. Frontale

2. Asta mobile

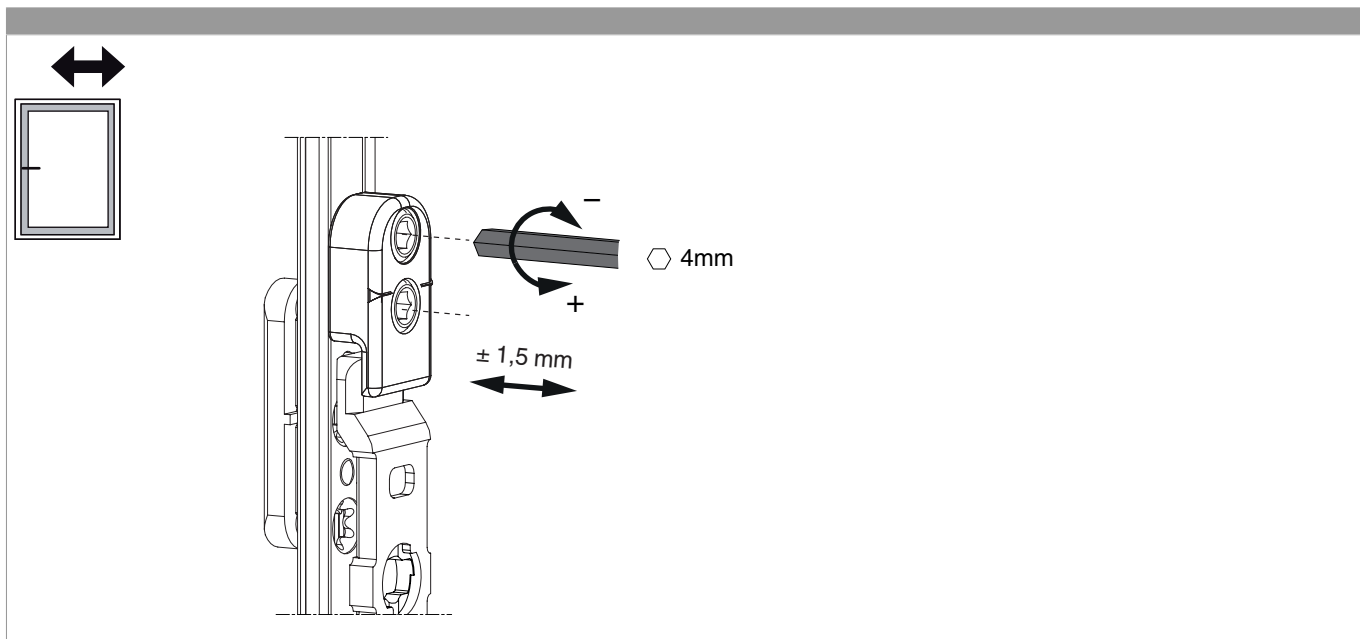


218202 - Forbice per arco Multi Matic scost. 13 mm con
possibilità di collegamento superiore 1250 LBB 450-1.250
argento

Collegamento scarpetta dentata



Regolazione laterale





218202 - Forbice per arco Multi Matic scost. 13 mm con
possibilità di collegamento superiore 1250 LBB 450-1.250
argento

Regolazione pressione

Fungo e nottolino

