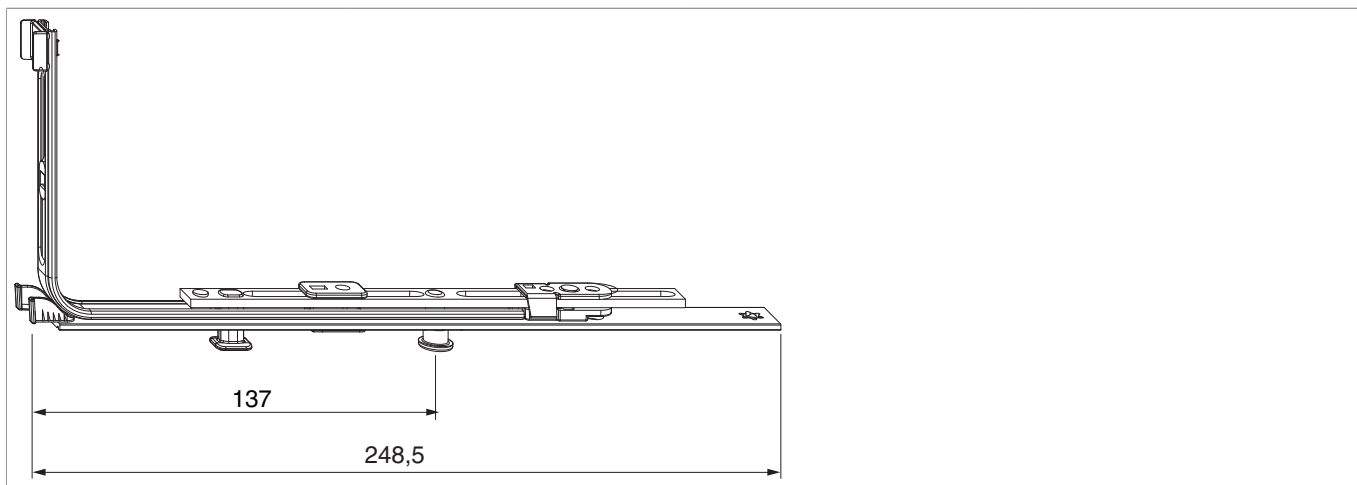


222204 - Movimento angolare Multi Matic orizzontale con 1 fungo LBB 320-750 argento

Disegni tecnici



		B			Nº
argento	orizzontale con 1 fungo	248,5	320 - 750	50	222204 ¹⁾

¹⁾ In combinazione con angolo cerniera utilizzabile a partire da una LBB 365 mm e non prima.

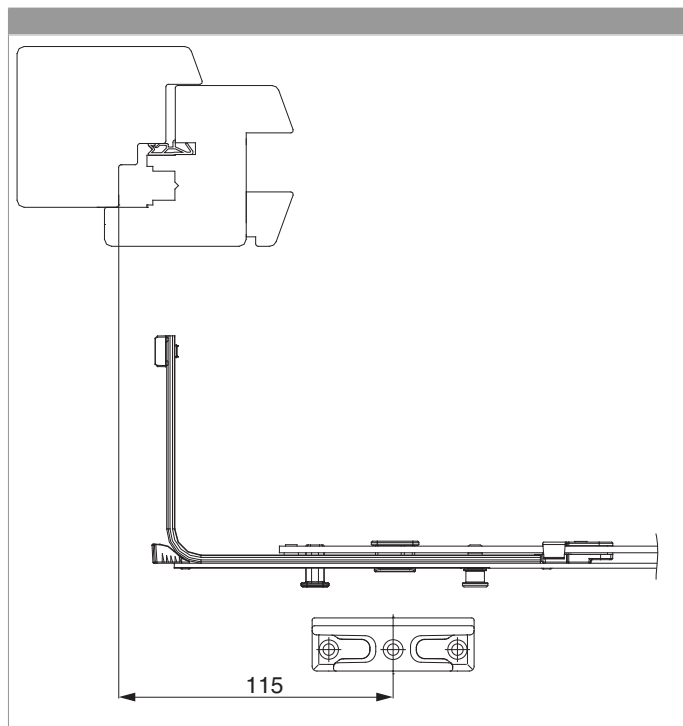
Tabella posizionamento viti

Nº		1	2	3	
222204	3	106,5	174	241,5	

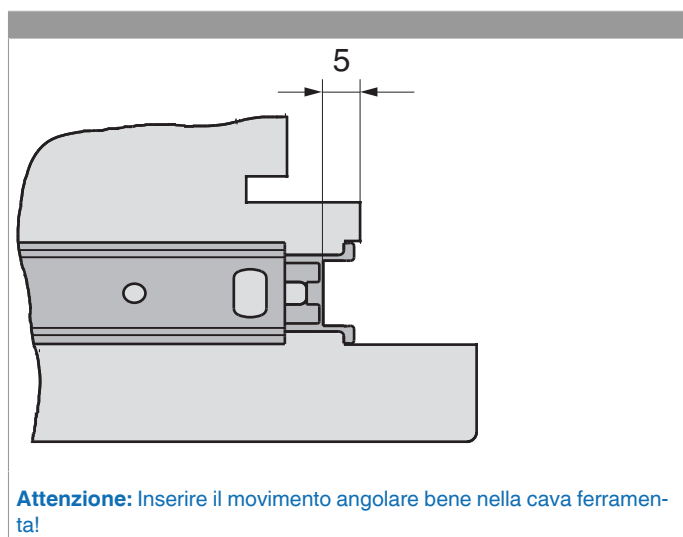
Tabella punti di chiusura

Nº		Z1	
222204	1	137	

Posizionamento scontro



Montaggio del movimento angolare



Regolazione pressione

Fungo e nottolino

