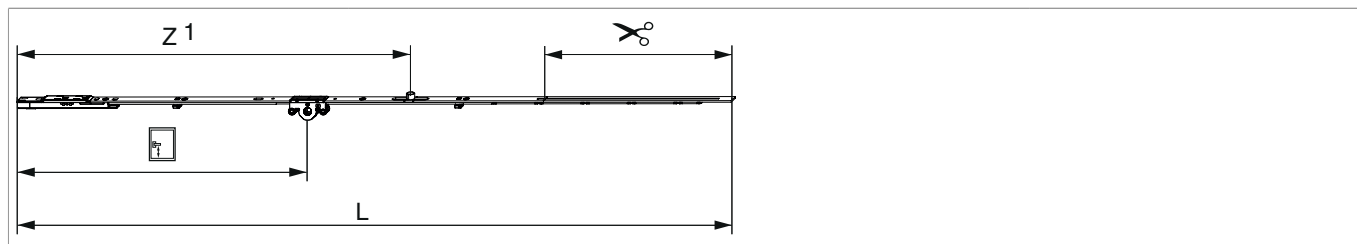




## 212001 - Cremonese ad inversione Multi Matic 1090 E15 con 1 nottolino HBB 841-1.090 HM400 argento

### Disegni tecnici



		<b>L</b>						<b>Nº</b>
argento	1090	985	15	400	841 - 1.090	259	10	212001

### Tabella posizionamento viti

<b>Nº</b>		1	2	3	4	5	6	7	8	9	10	11	12	13
212001	5	28	119,5	228,5	474	617								

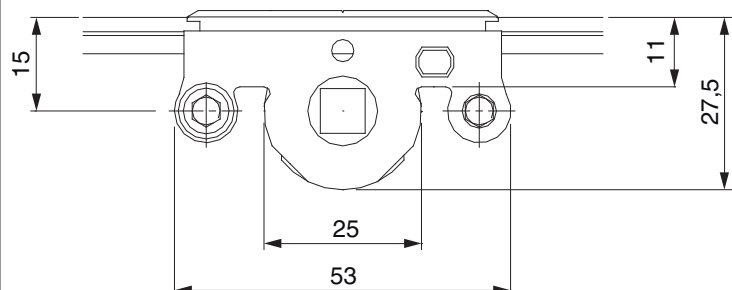
### Tabella punti di chiusura

<b>Nº</b>		Z1	Z2	Z3
212001	1	540		

### Dime

			<b>Nº</b>
Dima forature per fori martellina MM	per punta 3mm	1	203861
Dima forature per fori martellina MM	per punta D=3 mm e D=12 mm	1	203862

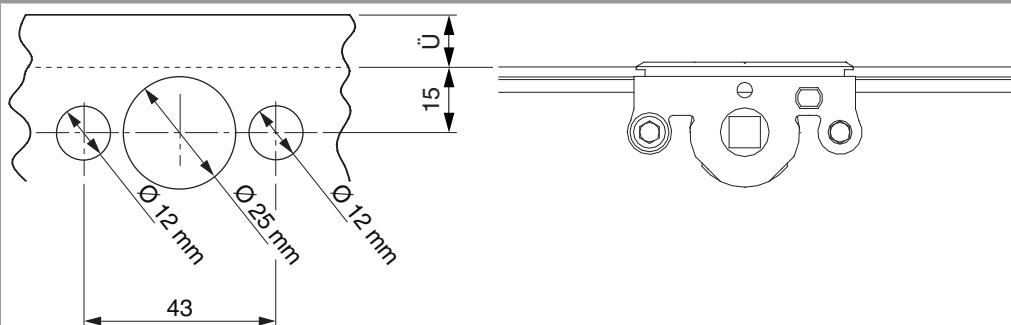
### Quote della scatola cremonese



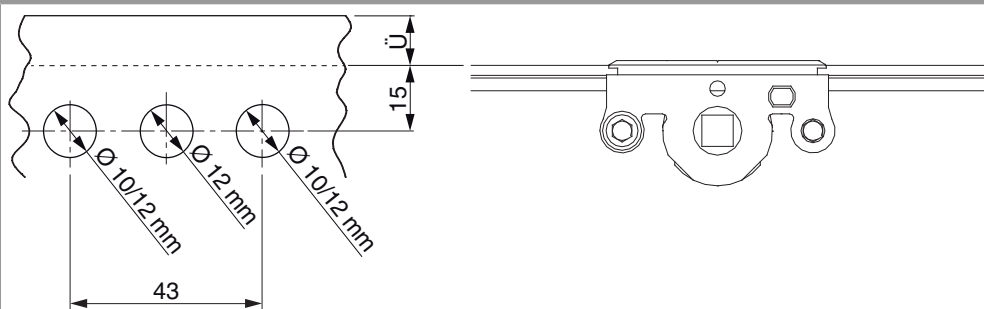
- Larghezza fresata per scatola cremonese 12 mm
- Per fissaggio maniglia utilizzare viti SPAX Ø 5 mm o viti M5.

### Schema di foratura

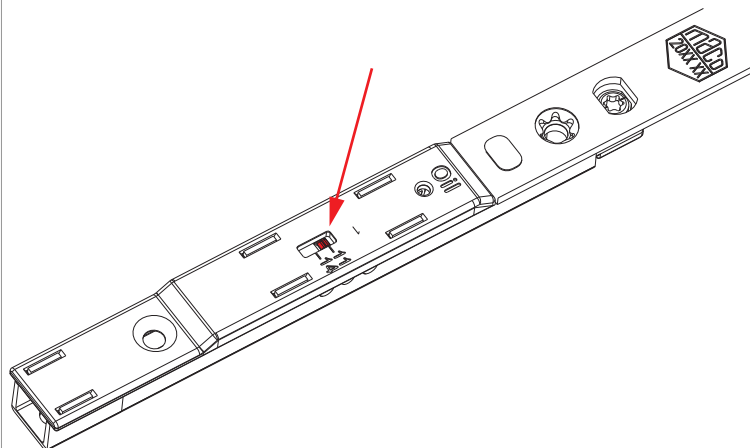
Per serramenti in legno



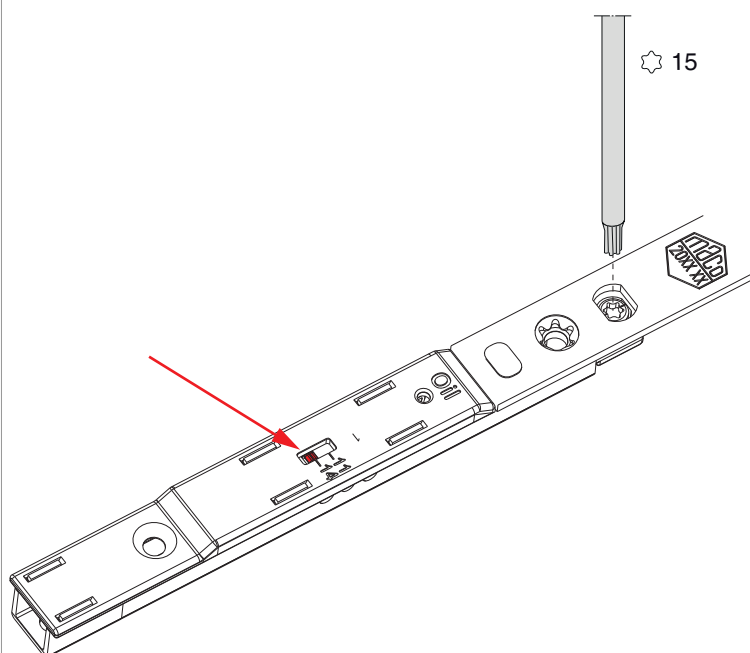
Per serramenti in PVC e alluminio



## Regolazione uscita puntale (a scelta 11 o 14 mm)

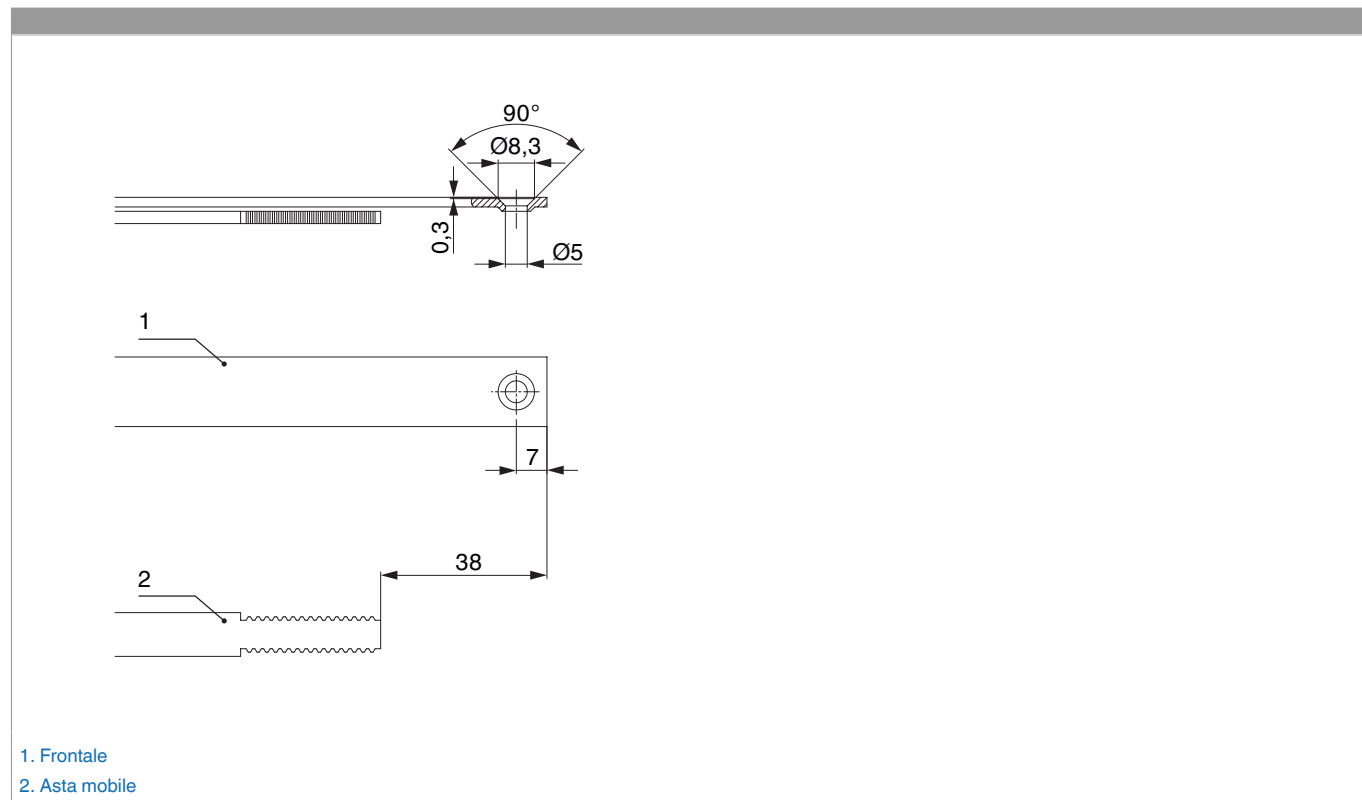


Impostazione di base uscita puntale 11 mm

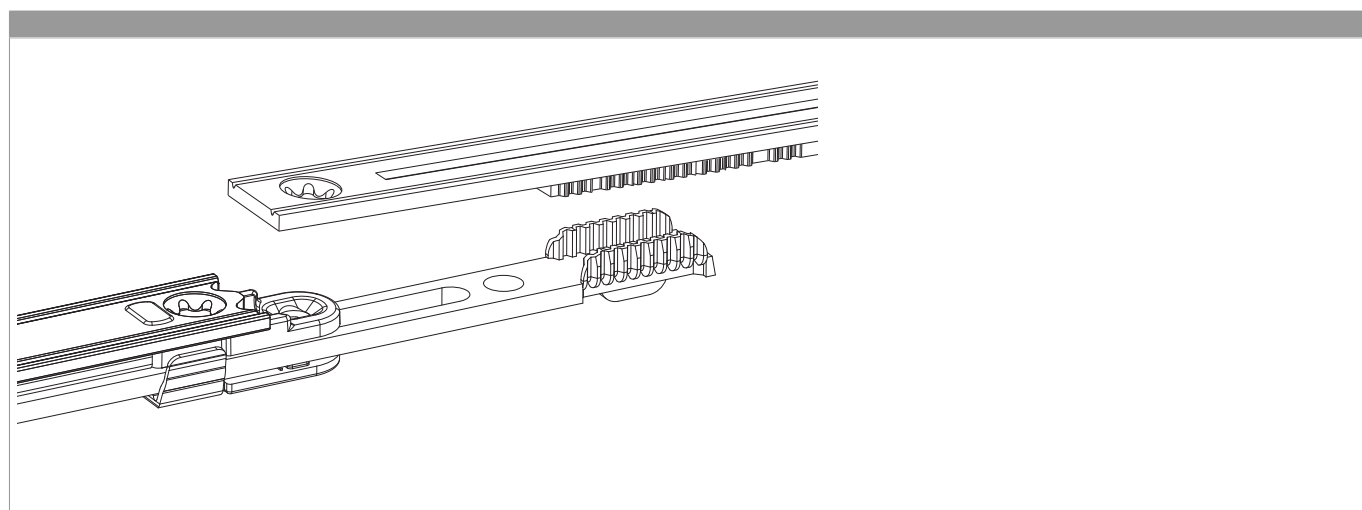


Regolazione del perno eccentrico  
Uscita puntale 14 mm

## Schema di tranciatura



## Collegamento scarpetta dentata



## Regolazione pressione

Fungo e nottolino

