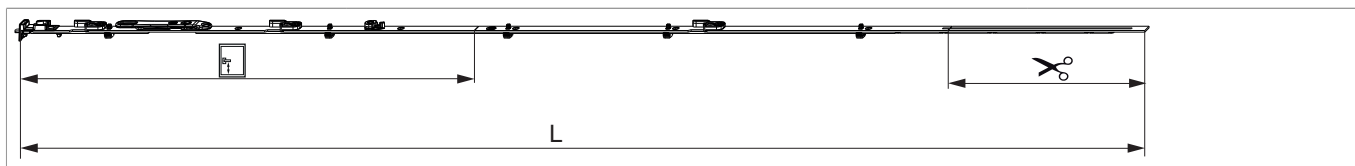


209514 - Asta a leva Multi Matic per cava ferramenta fix per bilanciere 1700 per 2 nottolini HBB 1.591-1.700 HM 700 argento

Disegni tecnici

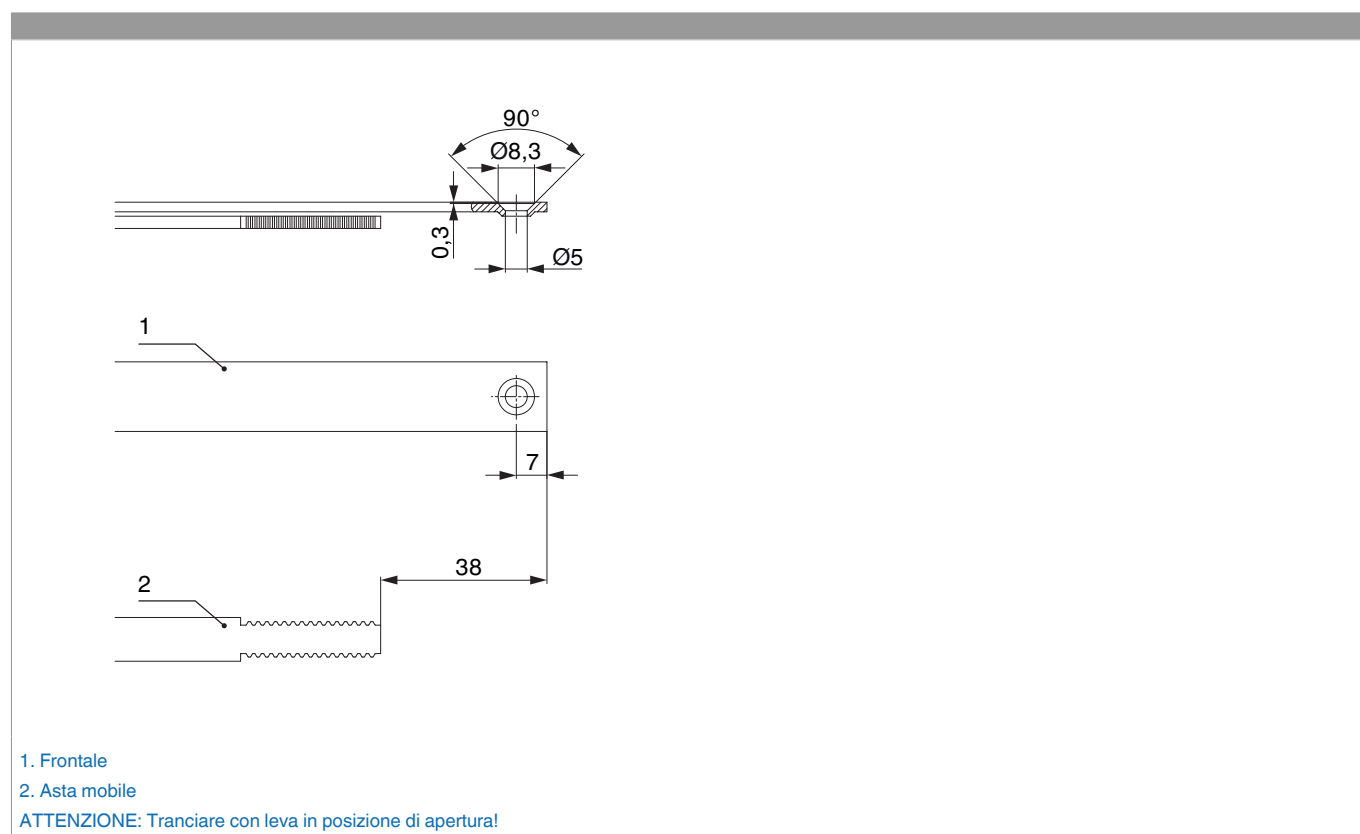


				L				Nº
argento	per 2 nottolini	1700	700	1.596,5	1.591 - 1.700	260,5	10	209514

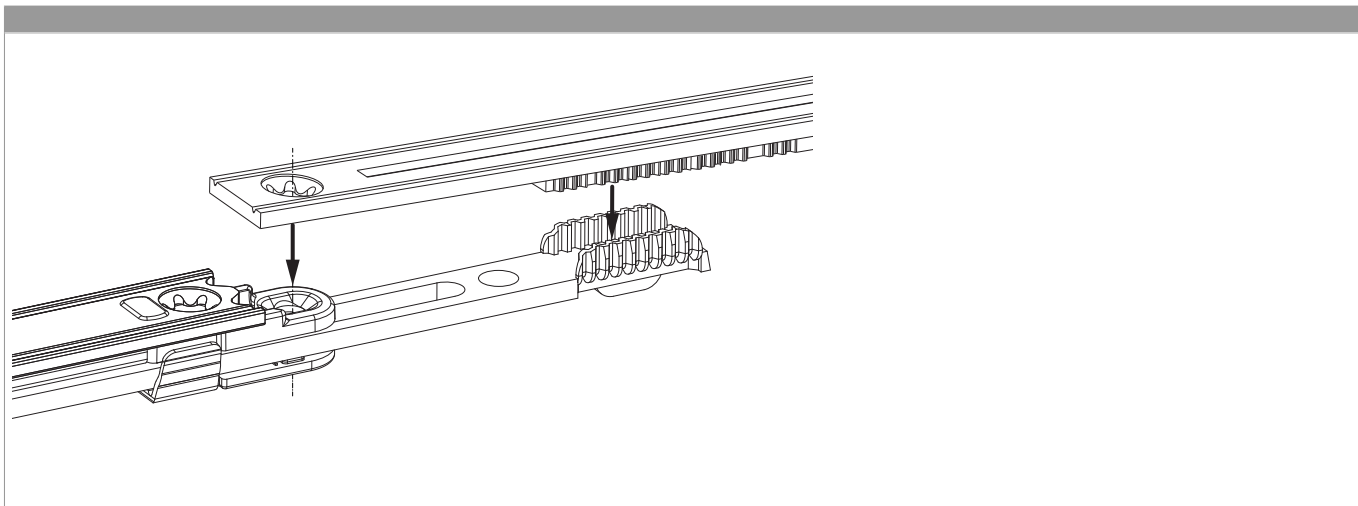
Tabella posizionamento viti

Nº		1	2	3	4	5	6	7	8	9	10	11	12	13	14	15
209514	9	37	91,5	303,5	349,5	540	740	963,5	1.010	1.229						

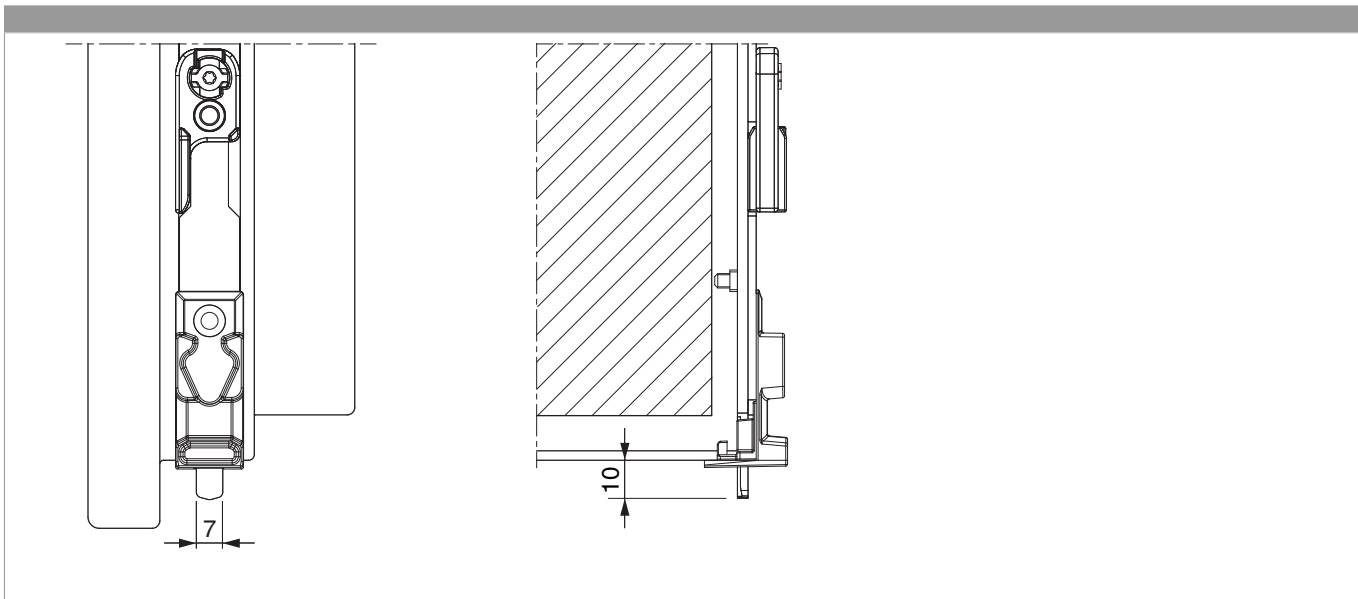
Schema di tranciatura



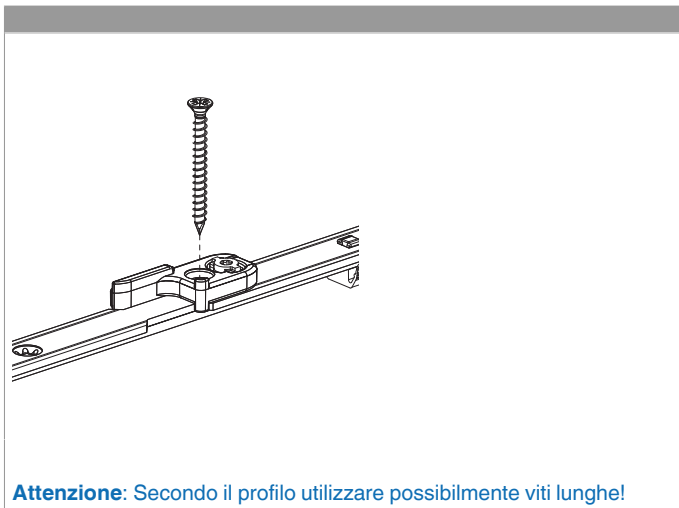
Collegamento scarpetta dentata



Uscita puntale

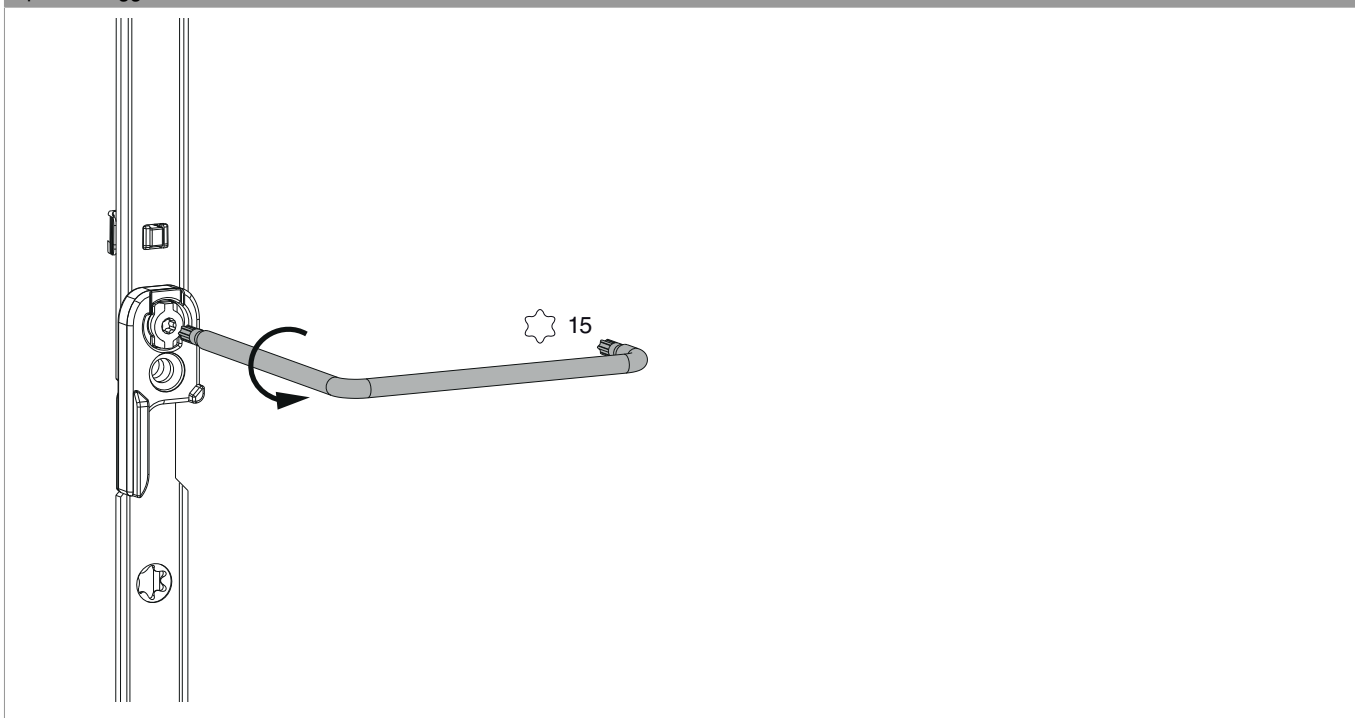


Montaggio



Regolazione dello scontro ambidestro

Aprire fissaggio a baionetta

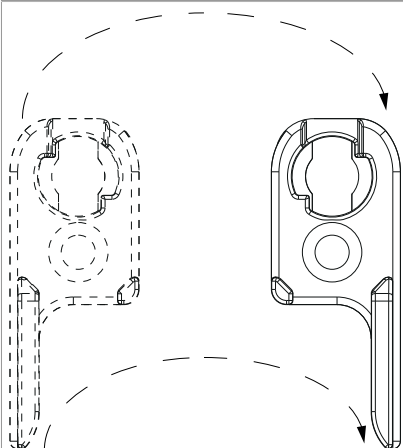


**MACO
MULTI-MATIC**

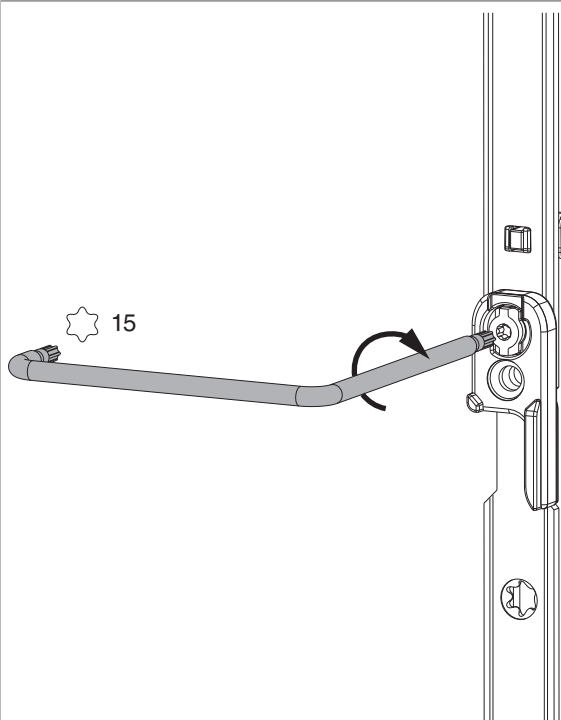


**209514 - Asta a leva Multi Matic per cava ferramenta fix
per bilanciere 1700 per 2 nottolini HBB 1.591-1.700 HM
700 argento**

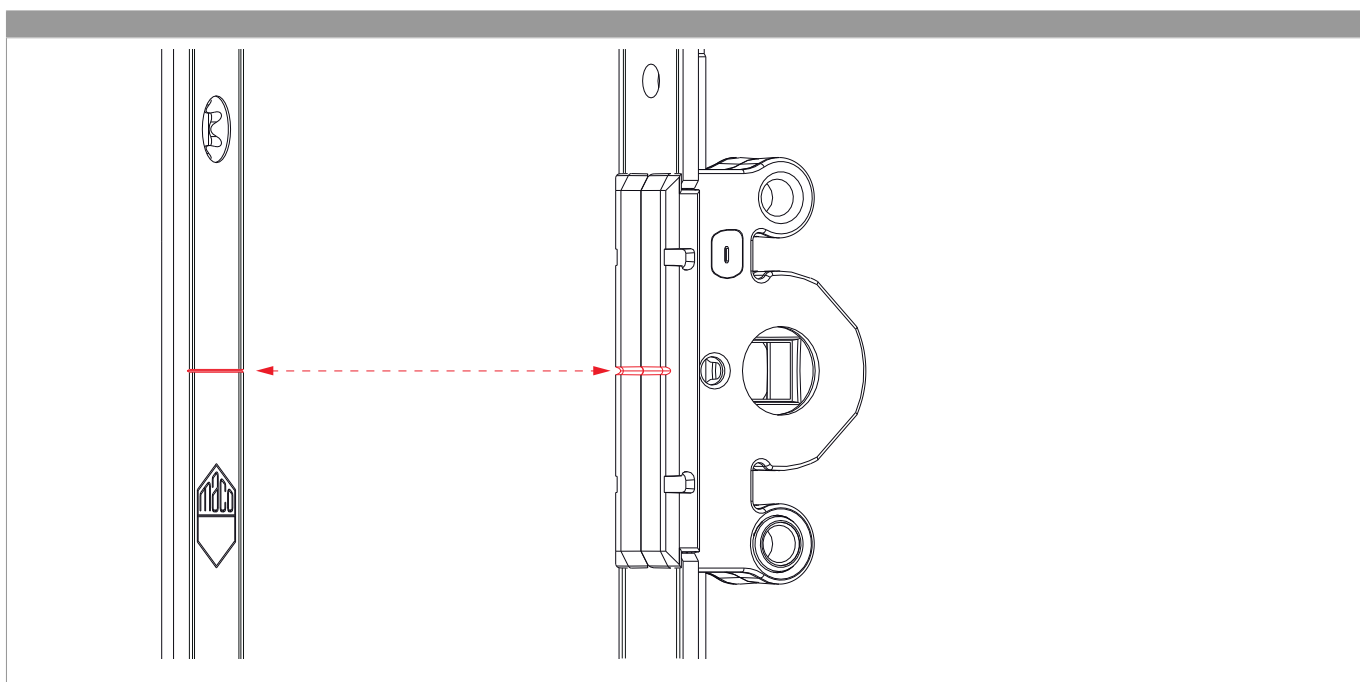
Girare scontro



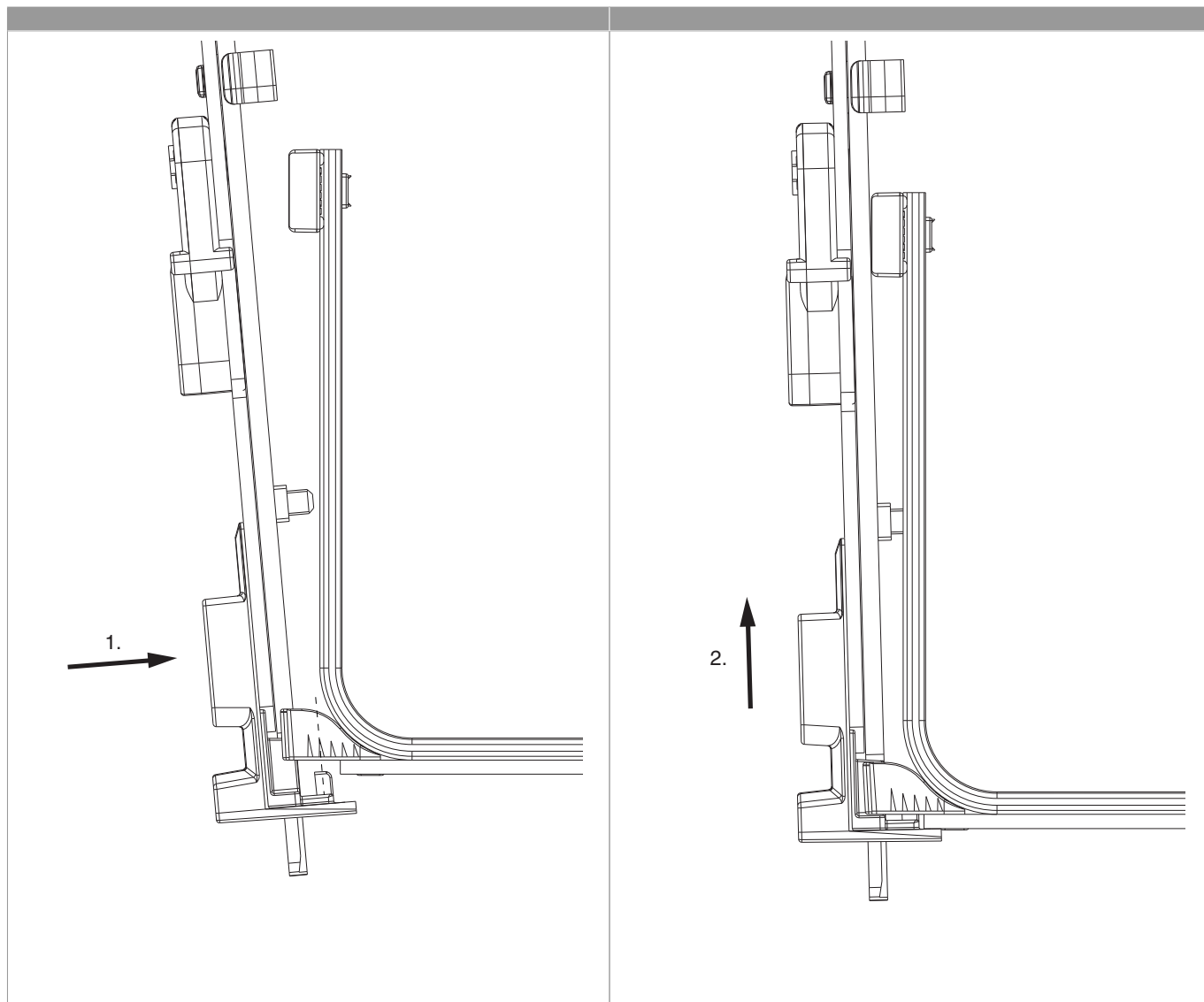
Chiudere fissaggio a baionetta



Posizionare/confrontare i riferimenti



Aggancio e sgancio dell'asta a leva



**MACO
MULTI-MATIC**



**209514 - Asta a leva Multi Matic per cava ferramenta fix
per bilanciere 1700 per 2 nottolini HBB 1.591-1.700 HM
700 argento**

