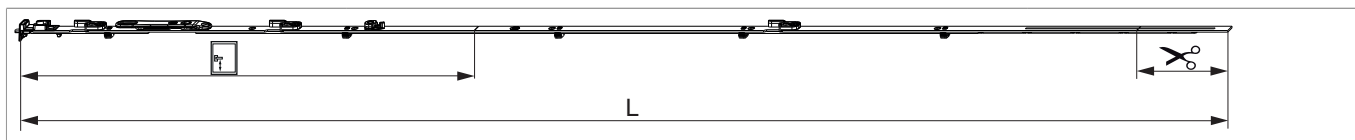




209515 - Asta a leva Multi Matic per cava ferramenta fix per bilanciere 1700 per 2 nottolini HBB 1.591-1.700 HM 600 argento

Disegni tecnici

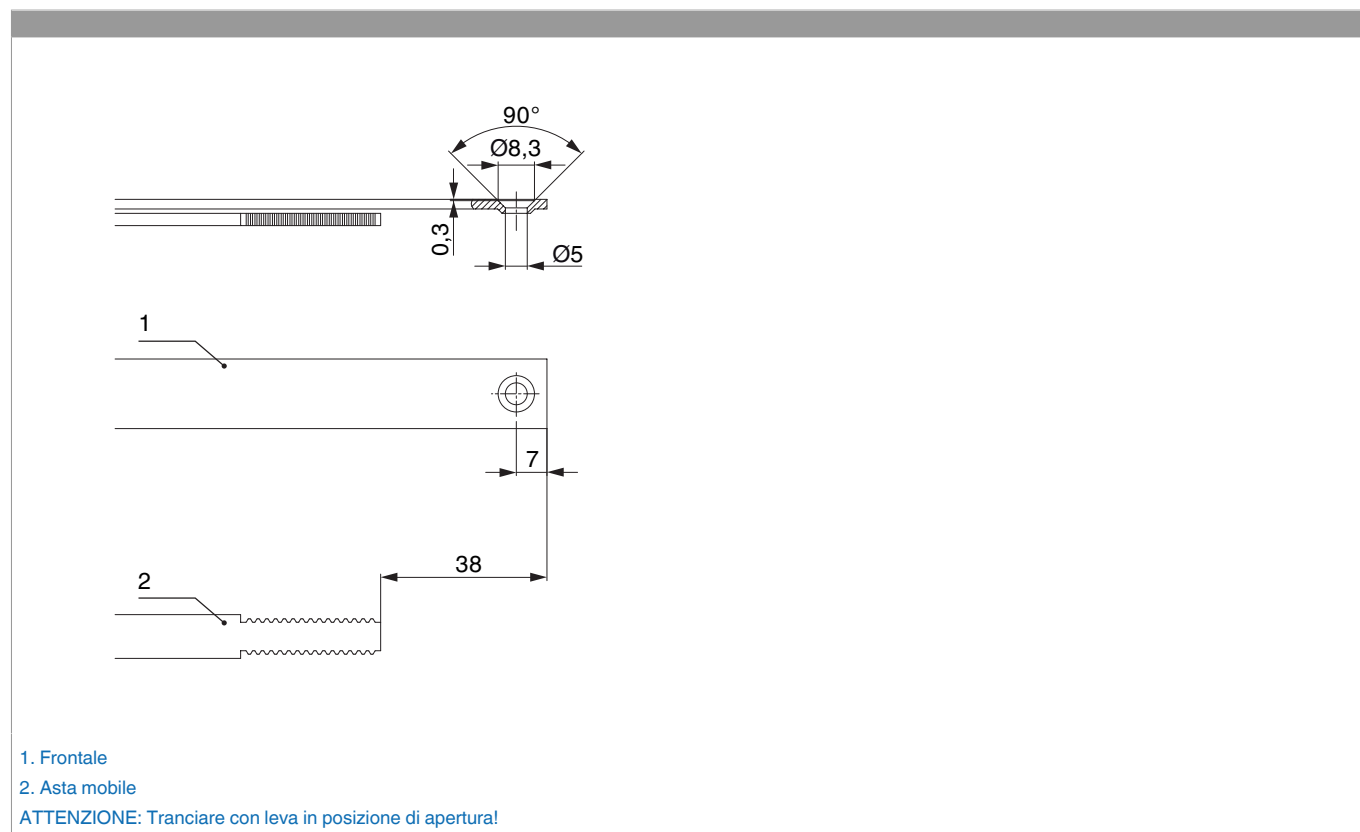


| | | | | L | | | | Nº |
|---------|-----------------|------|-----|----------|---------------|-------|----|-----------|
| argento | per 2 nottolini | 1700 | 600 | 1.596,5 | 1.591 - 1.700 | 260,5 | 10 | 209515 |

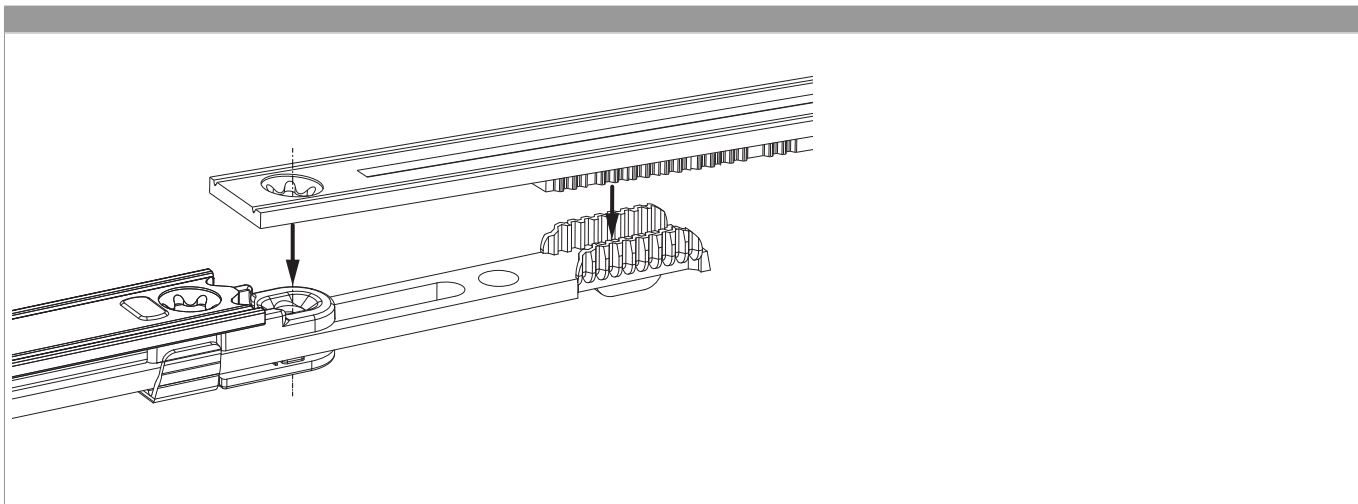
Tabella posizionamento viti

| Nº | | 1 | 2 | 3 | 4 | 5 | 6 | 7 | 8 | 9 | |
|-----------|---|----|------|-------|-------|-----|-----|-------|-------|-------|--|
| 209515 | 9 | 37 | 91,5 | 303,5 | 349,5 | 440 | 700 | 963,5 | 1.010 | 1.210 | |

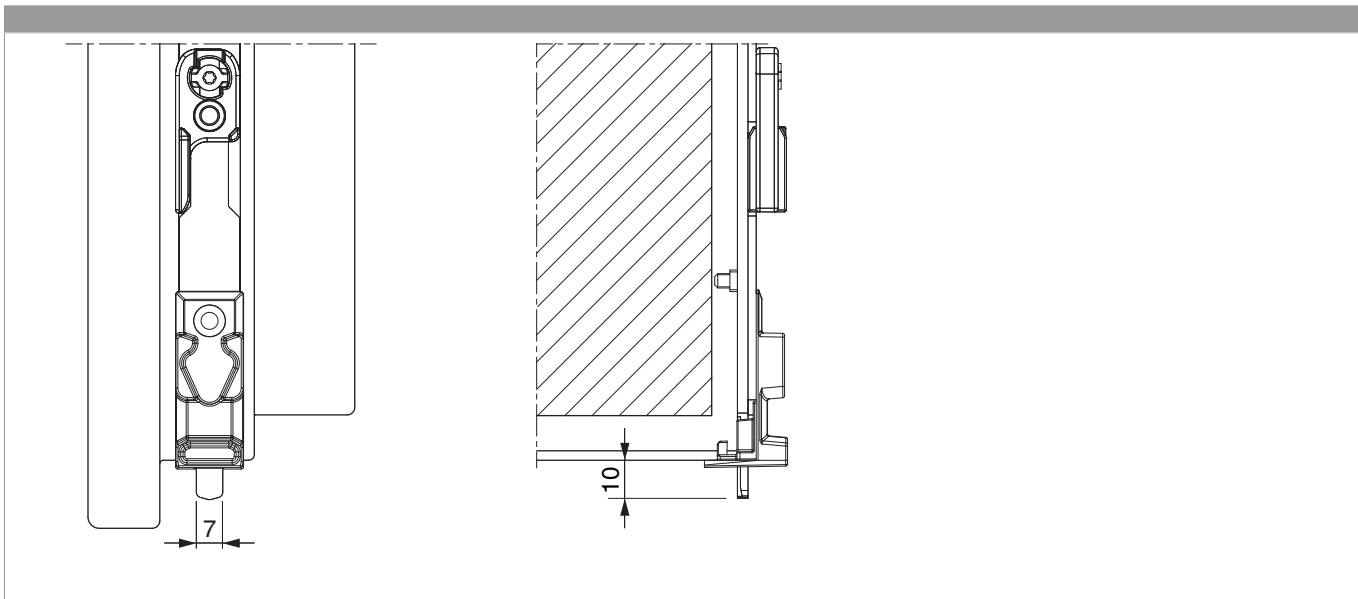
Schema di tranciatura



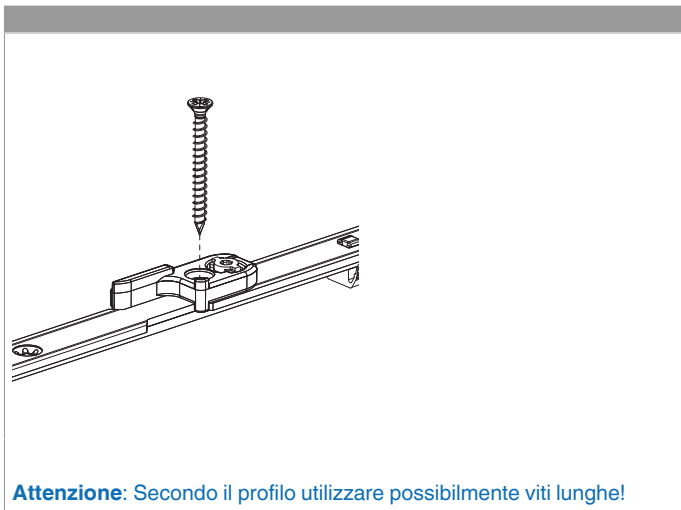
Collegamento scarpetta dentata



Uscita puntale

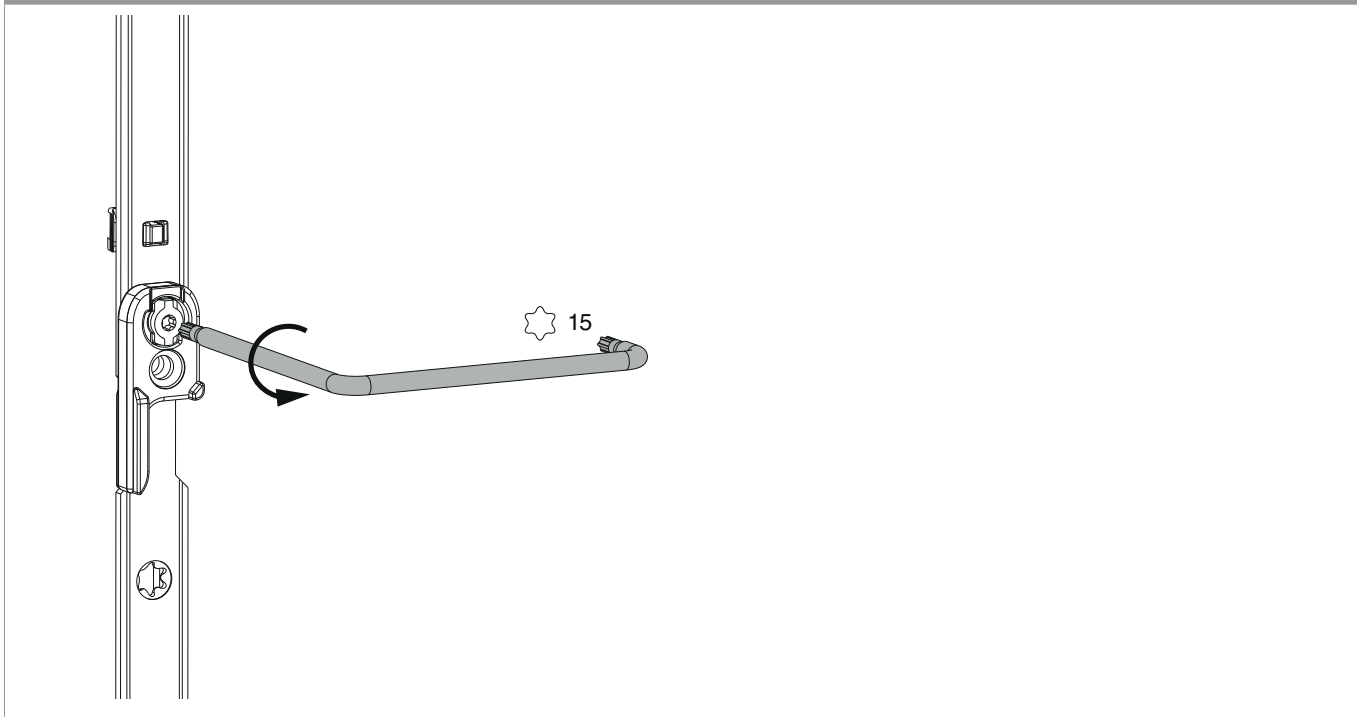


Montaggio



Regolazione dello scontro ambidestro

Aprire fissaggio a baionetta

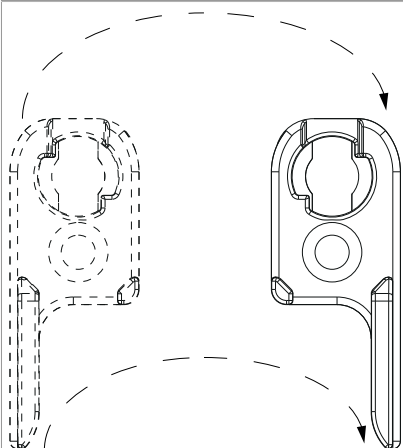


**MACO
MULTI-MATIC**

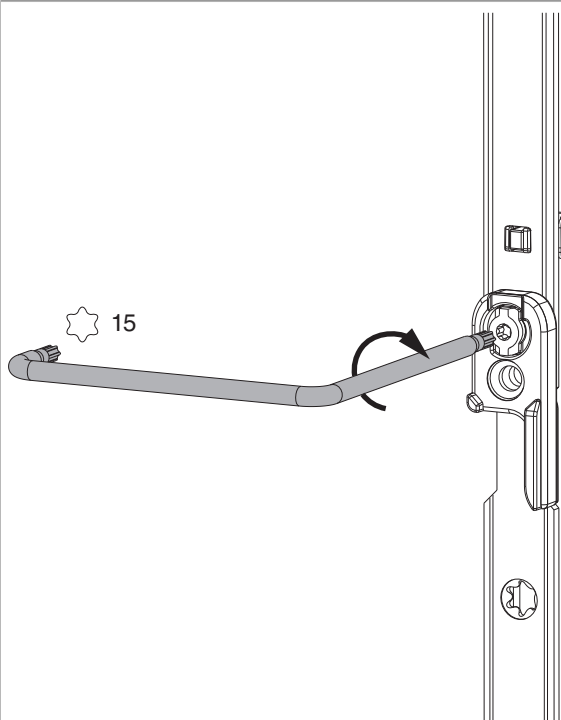


**209515 - Asta a leva Multi Matic per cava ferramenta fix
per bilanciere 1700 per 2 nottolini HBB 1.591-1.700 HM
600 argento**

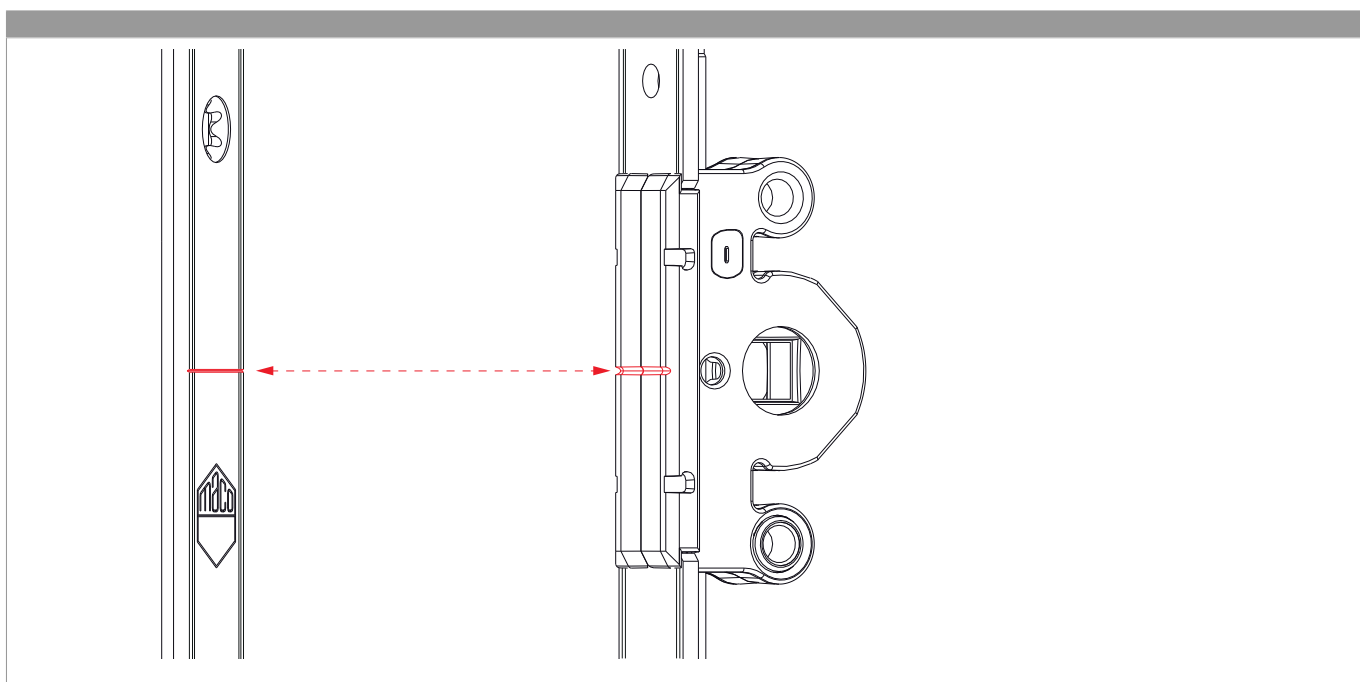
Girare scontro



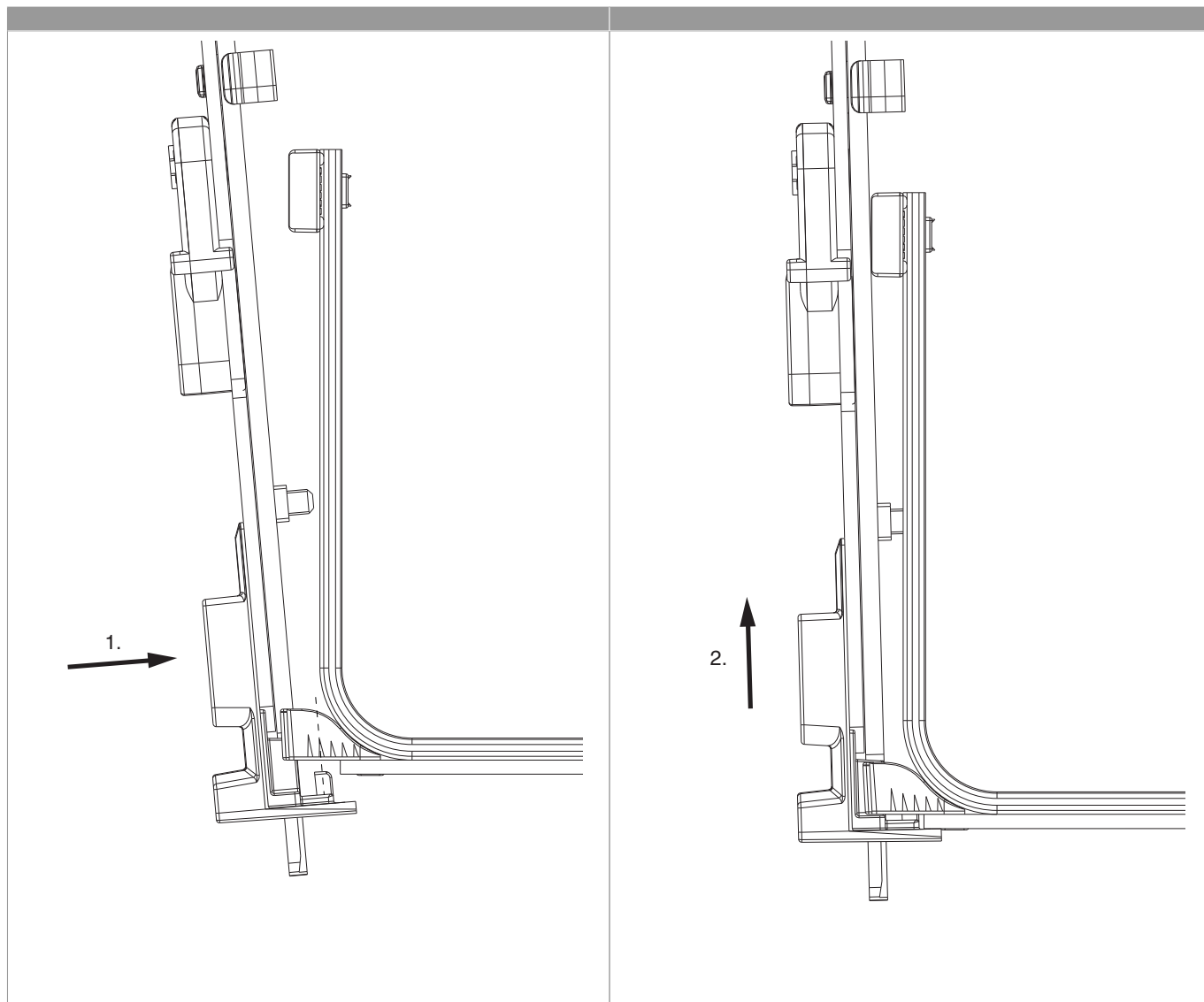
Chiudere fissaggio a baionetta



Posizionare/confrontare i riferimenti



Aggancio e sgancio dell'asta a leva



**MACO
MULTI-MATIC**



**209515 - Asta a leva Multi Matic per cava ferramenta fix
per bilanciere 1700 per 2 nottolini HBB 1.591-1.700 HM
600 argento**

