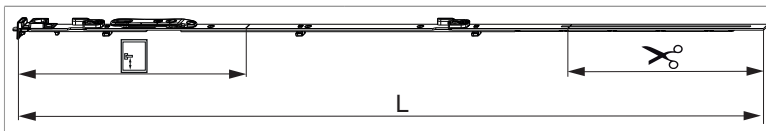




209516 - Asta a leva Multi Matic per cava ferramenta fix per bilanciere 1700 per 1 nottolino HBB 1.591-1.700 HM 500 argento

Disegni tecnici

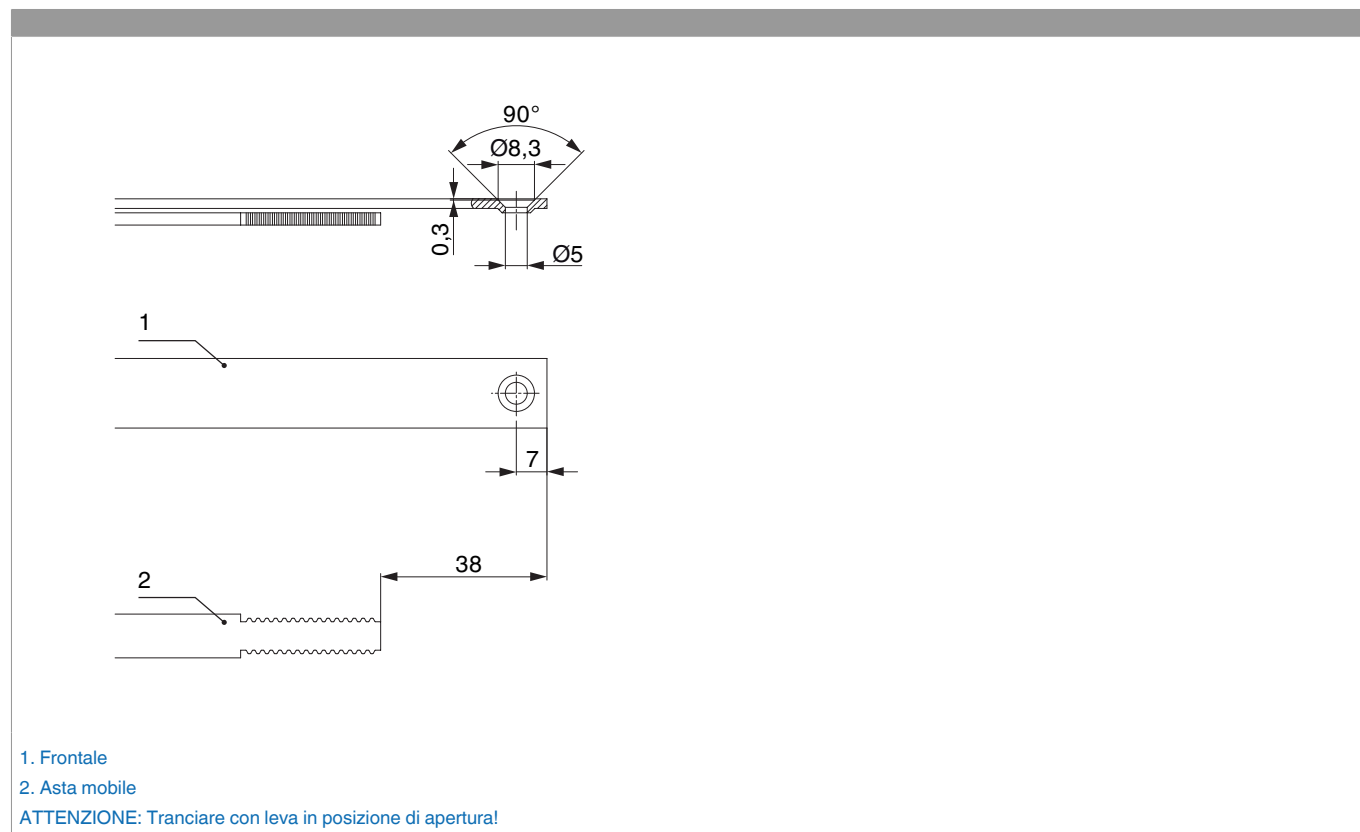


				L				Nº
argento	per 1 nottolino	1700	500	1.596,5	1.591 - 1.700	260,5	10	209516

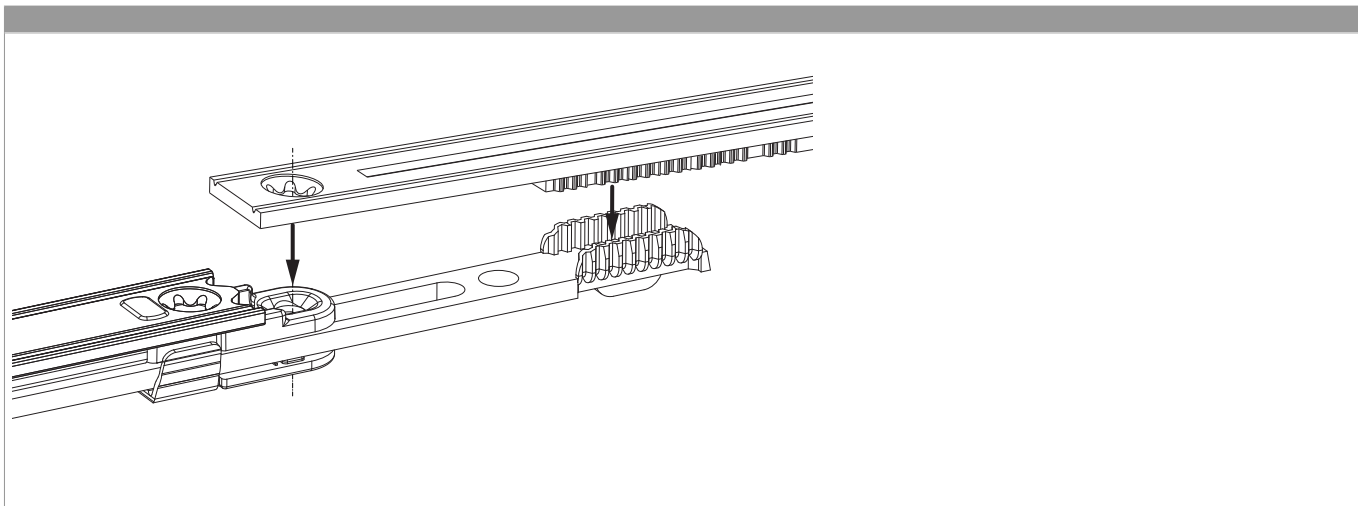
Tabella posizionamento viti

Nº		1	2	3	4	5	6	7	8	9	
209516	8	37	91,5	303,5	440	633,5	863,5	909,5	1.210		

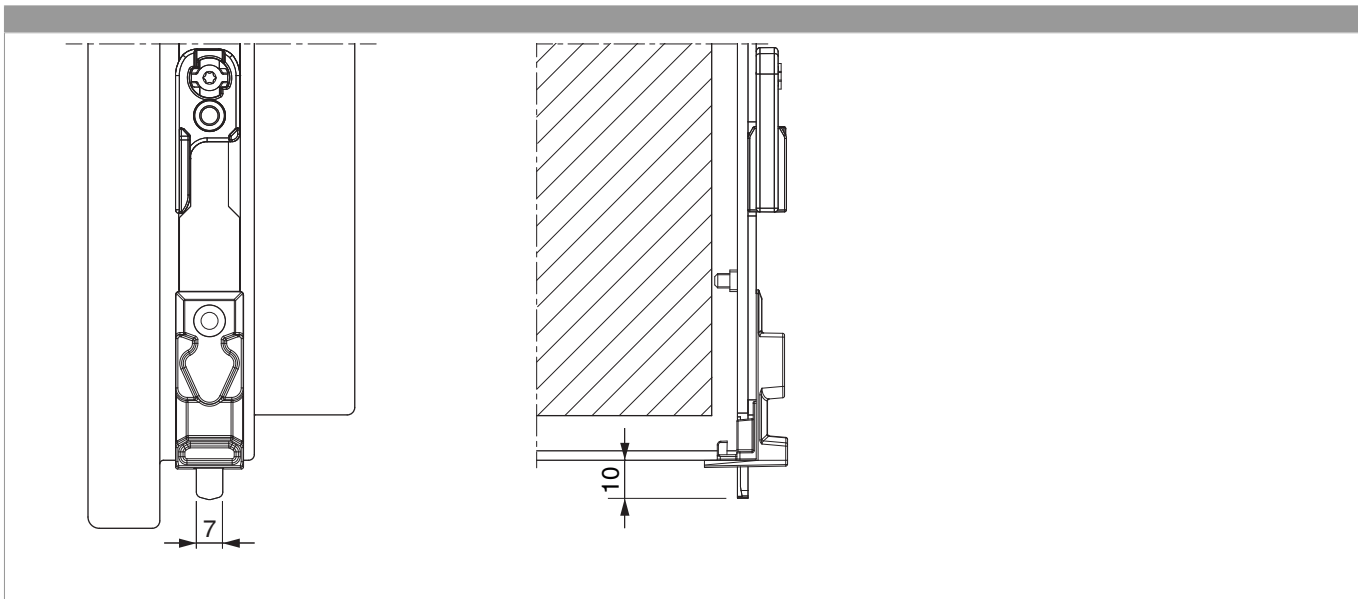
Schema di tranciatura



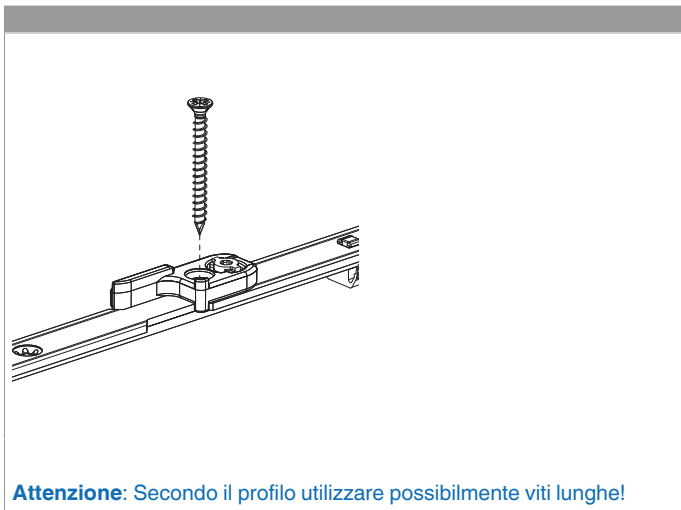
Collegamento scarpetta dentata



Uscita puntale

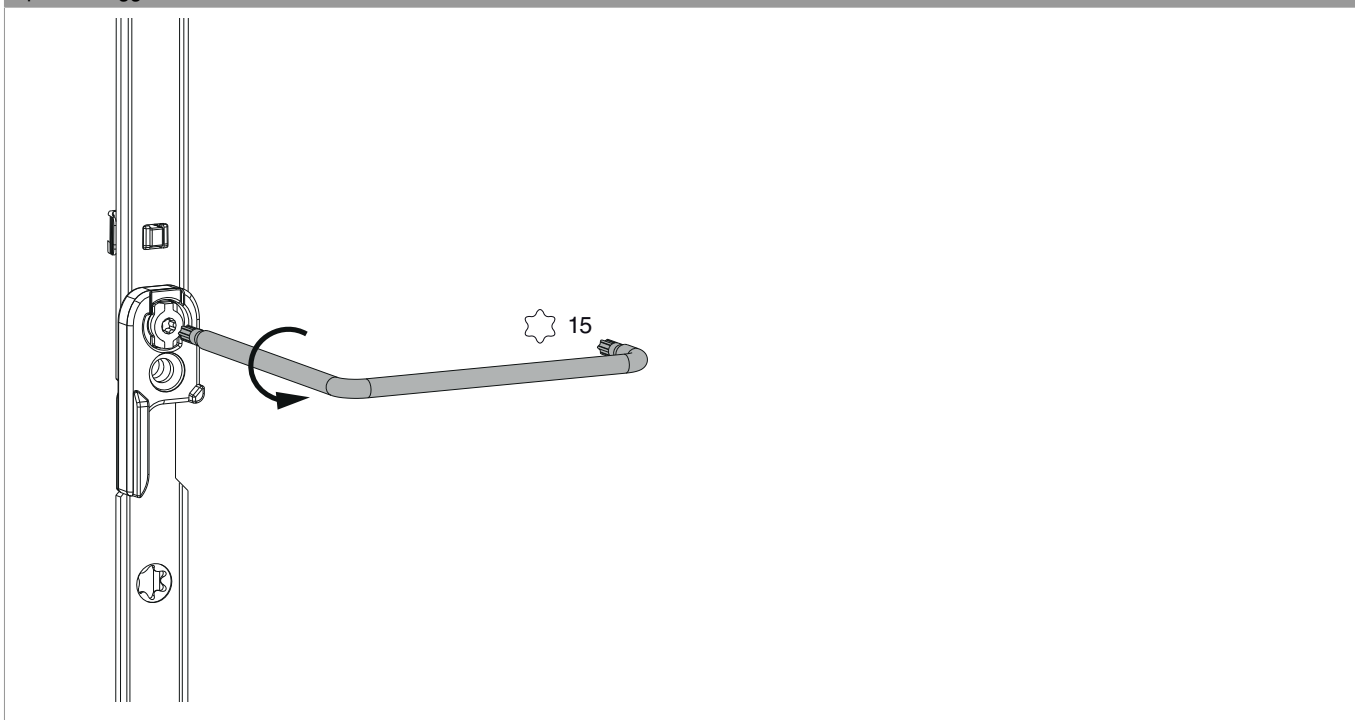


Montaggio



Regolazione dello scontro ambidestro

Aprire fissaggio a baionetta

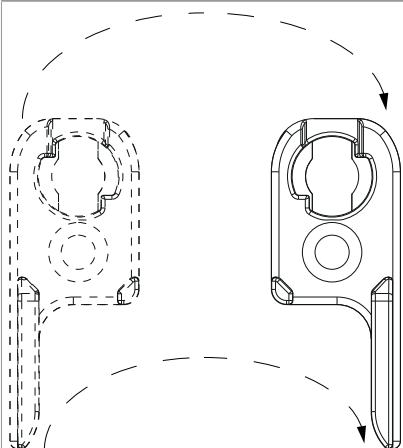


**MACO
MULTI-MATIC**

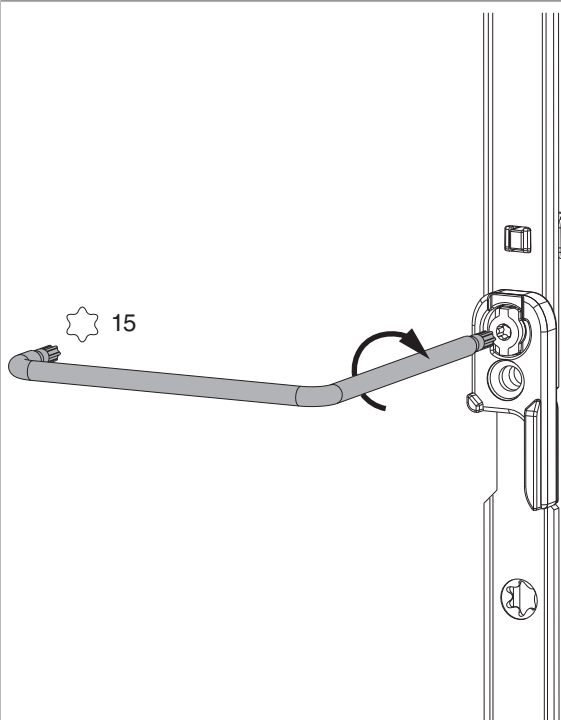


**209516 - Asta a leva Multi Matic per cava ferramenta fix
per bilanciere 1700 per 1 nottolino HBB 1.591-1.700 HM
500 argento**

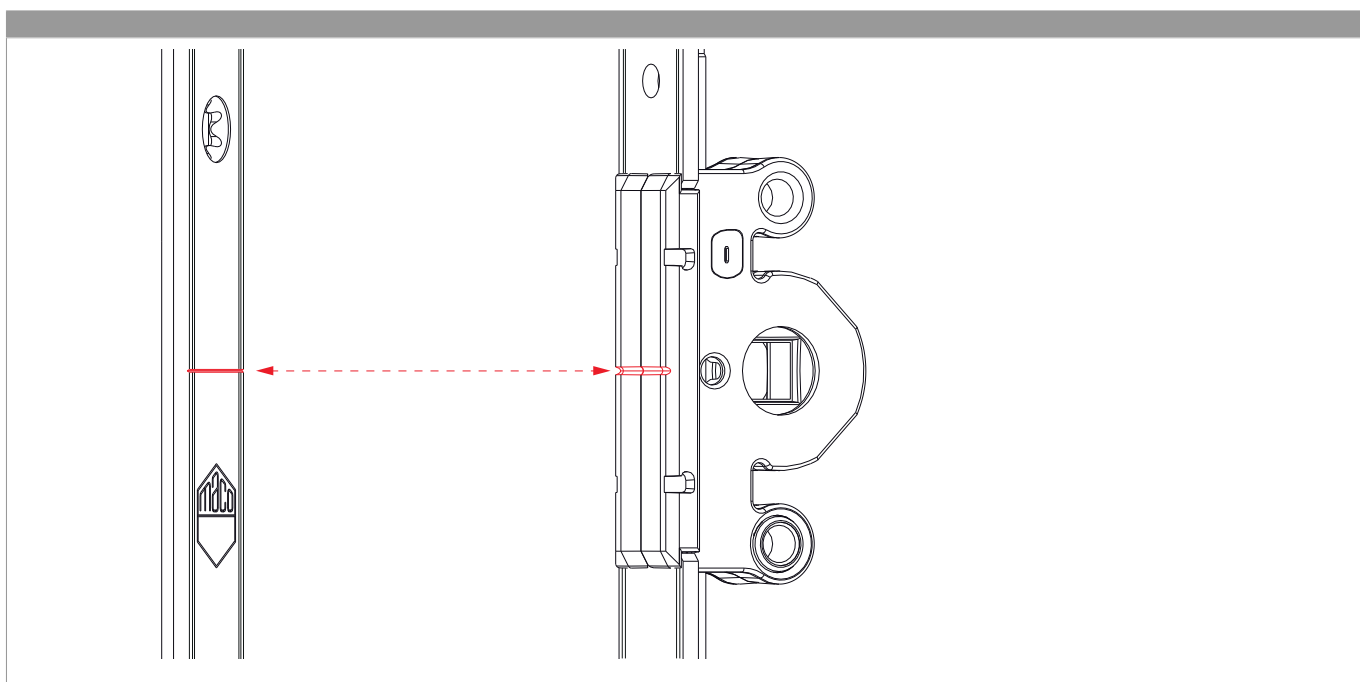
Girare scontro



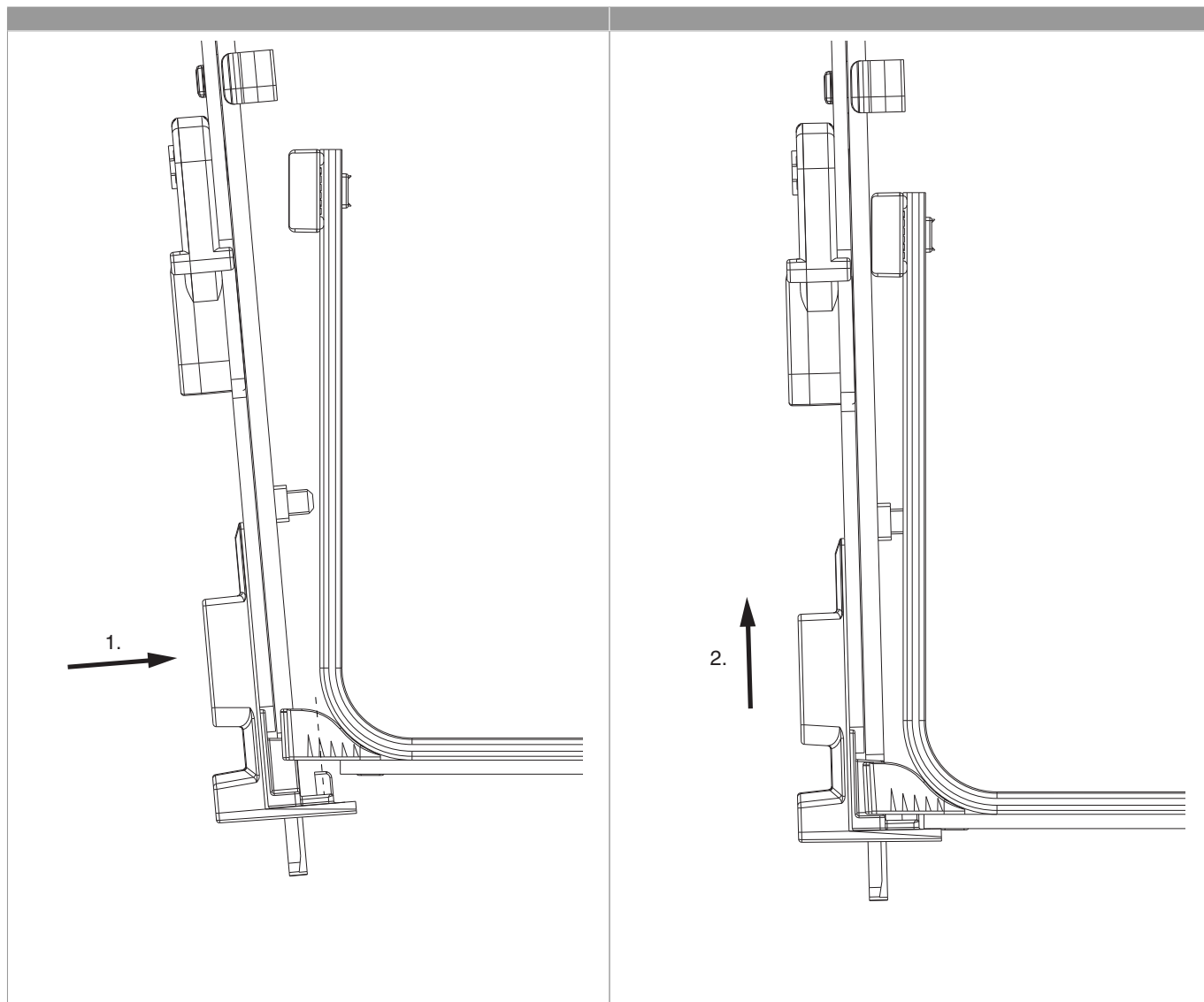
Chiudere fissaggio a baionetta



Posizionare/confrontare i riferimenti



Aggancio e sgancio dell'asta a leva



**MACO
MULTI-MATIC**



**209516 - Asta a leva Multi Matic per cava ferramenta fix
per bilanciere 1700 per 1 nottolino HBB 1.591-1.700 HM
500 argento**

