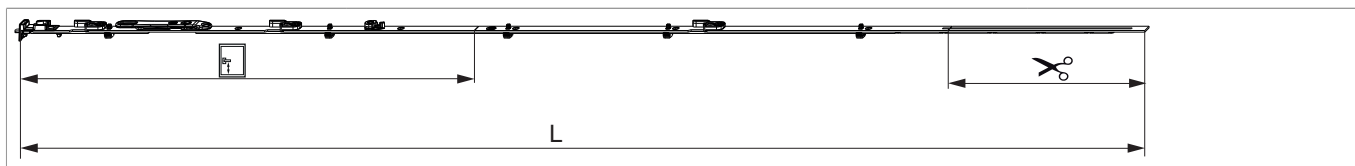




209512 - Asta a leva Multi Matic per cava ferramenta fix per bilanciere 1590 per 2 nottolini HBB 1.341-1.590 HM 600 argento

Disegni tecnici

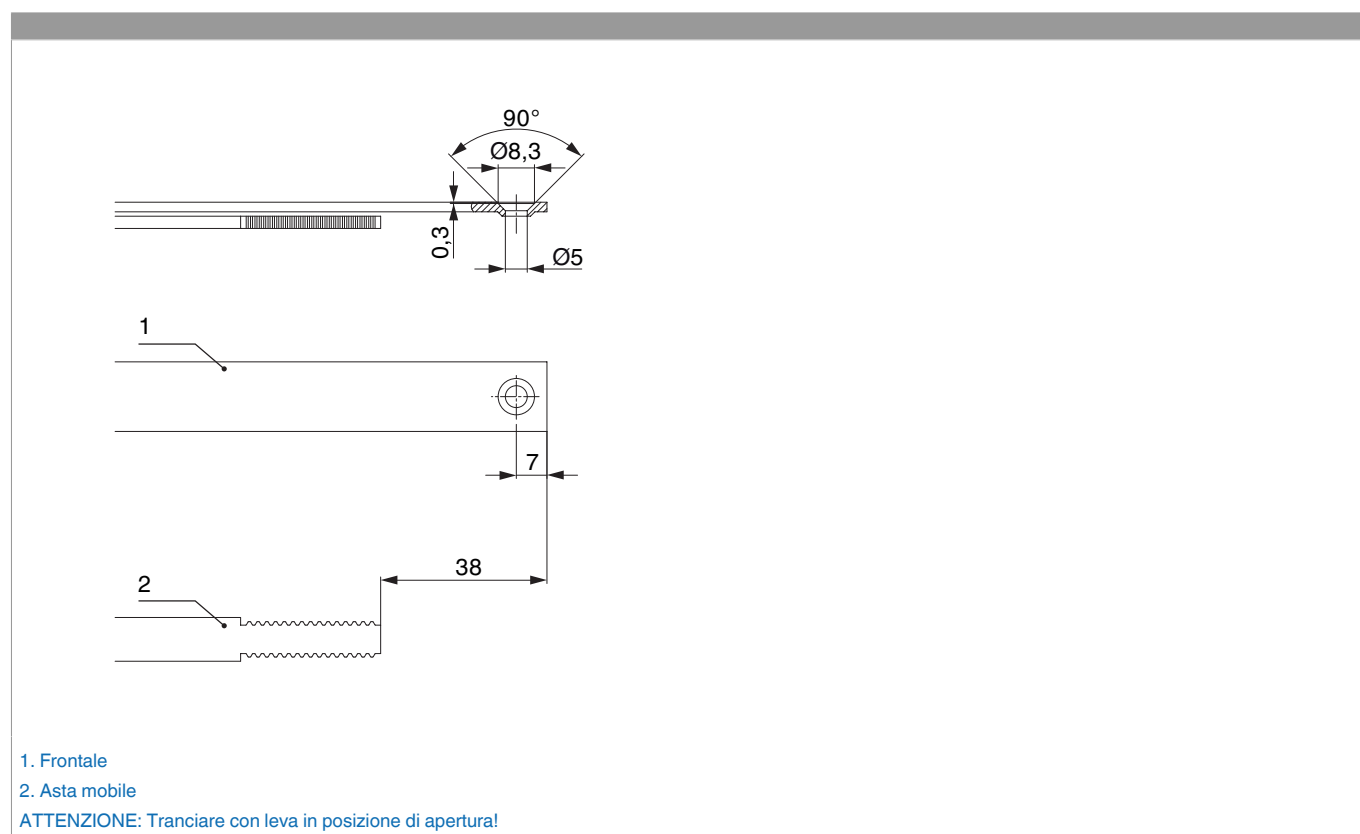


				L				No
argento	per 2 nottolini	1590	600	1.486,5	1.341 - 1.590	260,5	10	209512

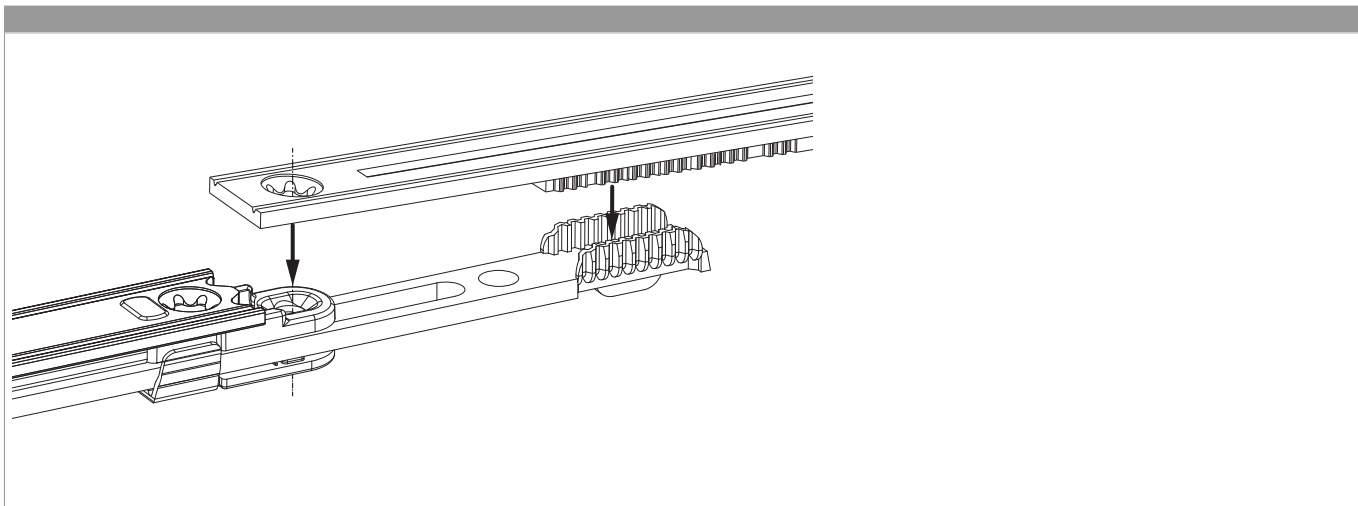
Tabella posizionamento viti

No		1	2	3	4	5	6	7	8	9	10	11	12	13	14	15
209512	9	37	91,5	303,5	349,5	440	652	863,5	909,5	1.119						

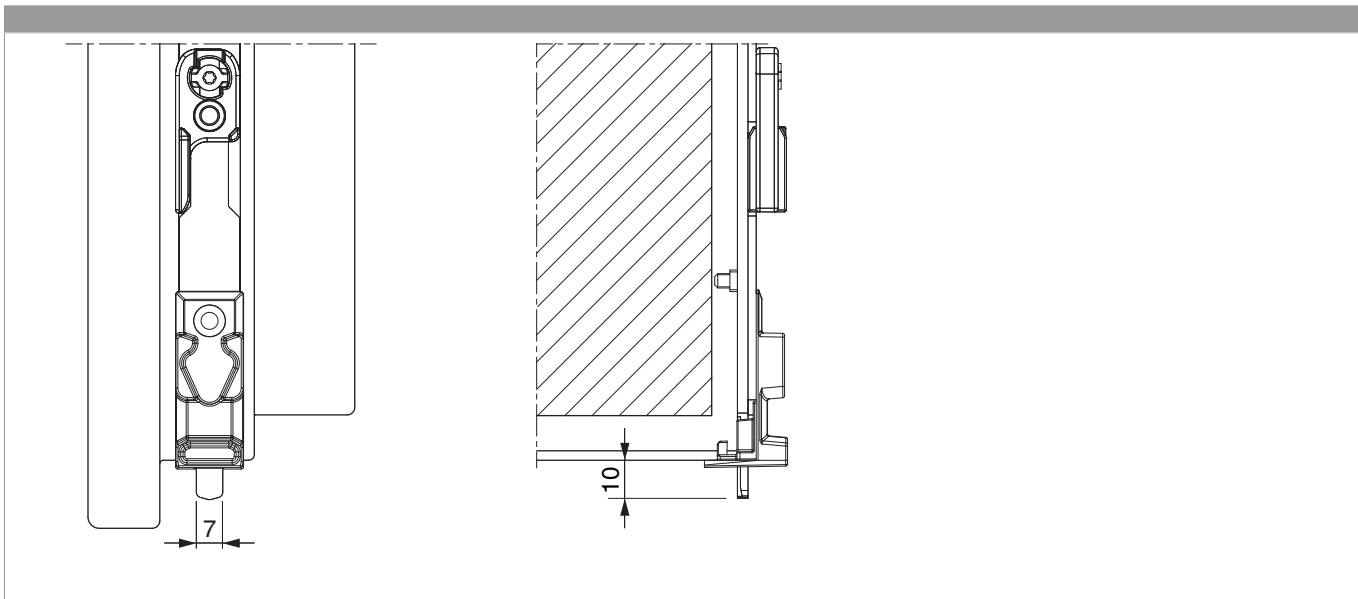
Schema di tranciatura



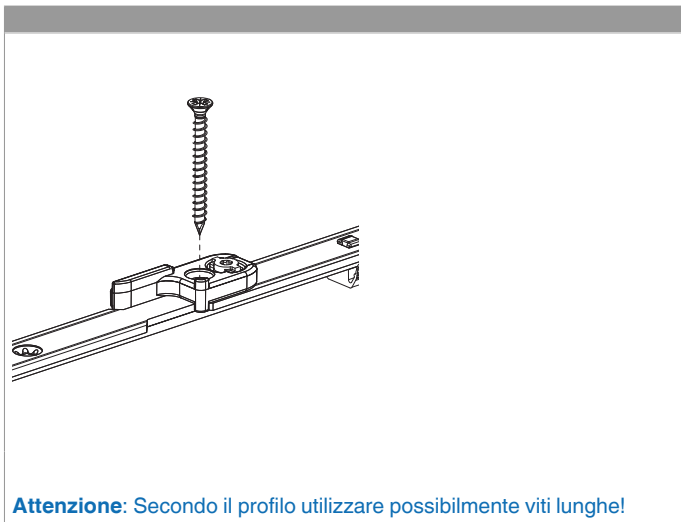
Collegamento scarpetta dentata



Uscita puntale

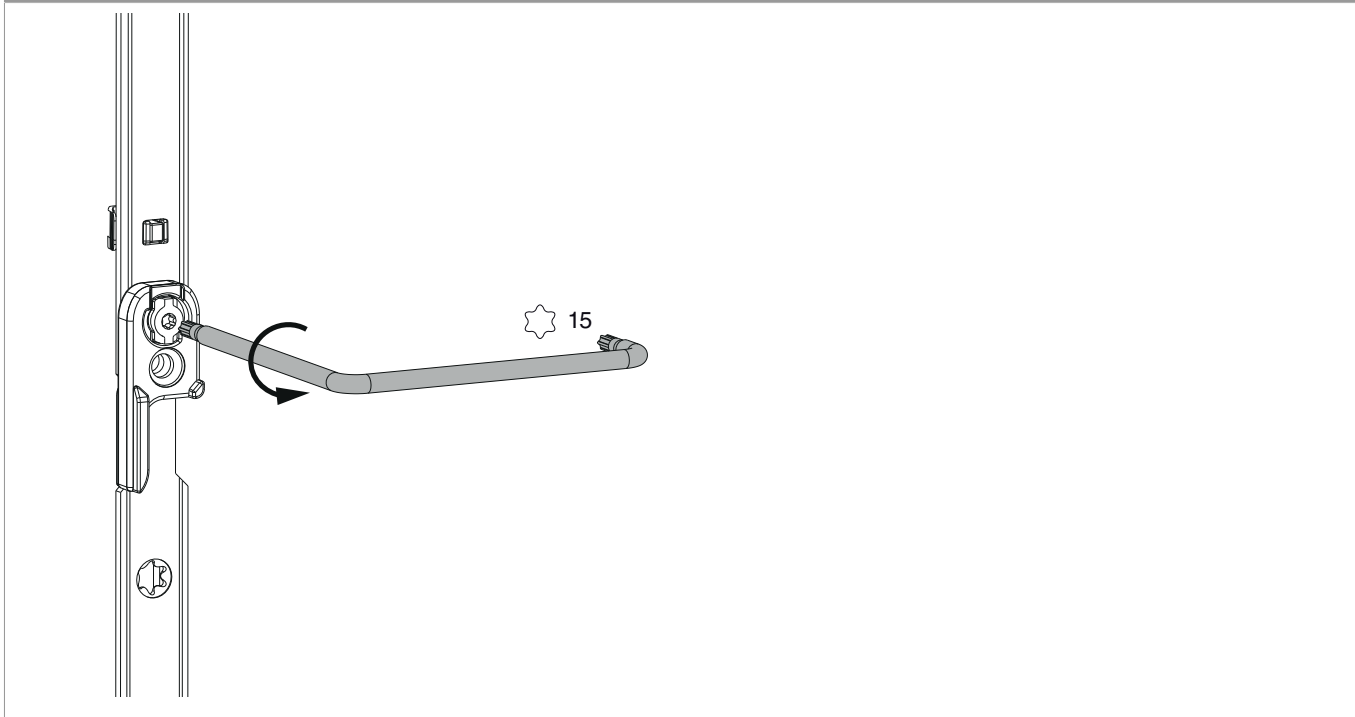


Montaggio



Regolazione dello scontro ambidestro

Aprire fissaggio a baionetta

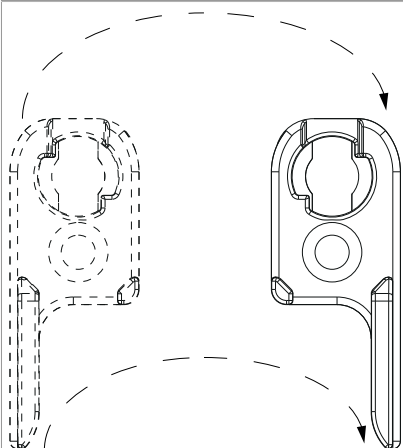


**MACO
MULTI-MATIC**

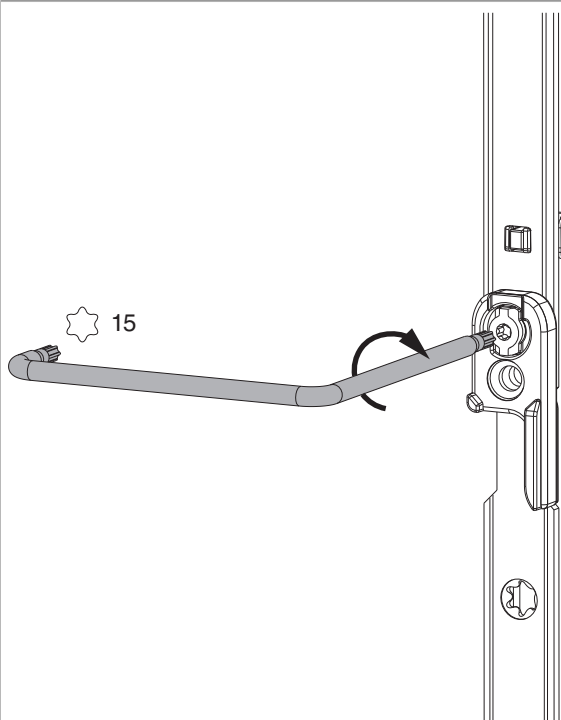


**209512 - Asta a leva Multi Matic per cava ferramenta fix
per bilanciere 1590 per 2 nottolini HBB 1.341-1.590 HM
600 argento**

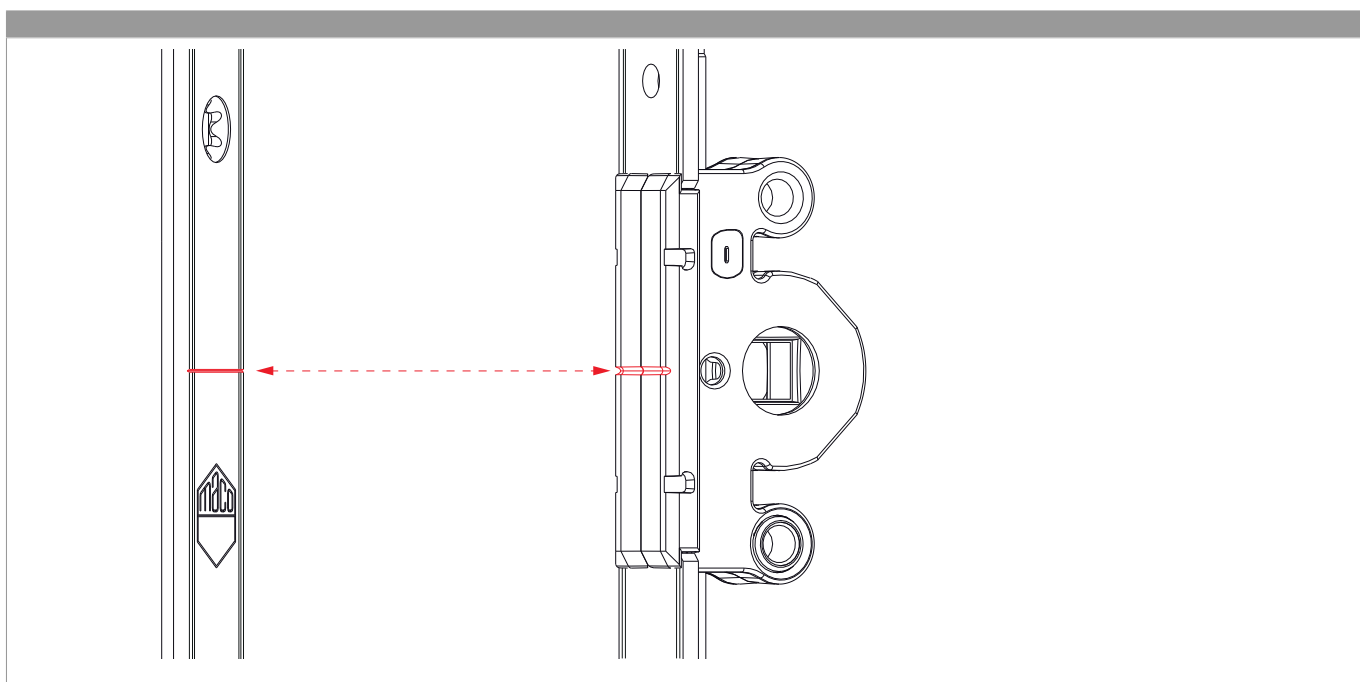
Girare scontro



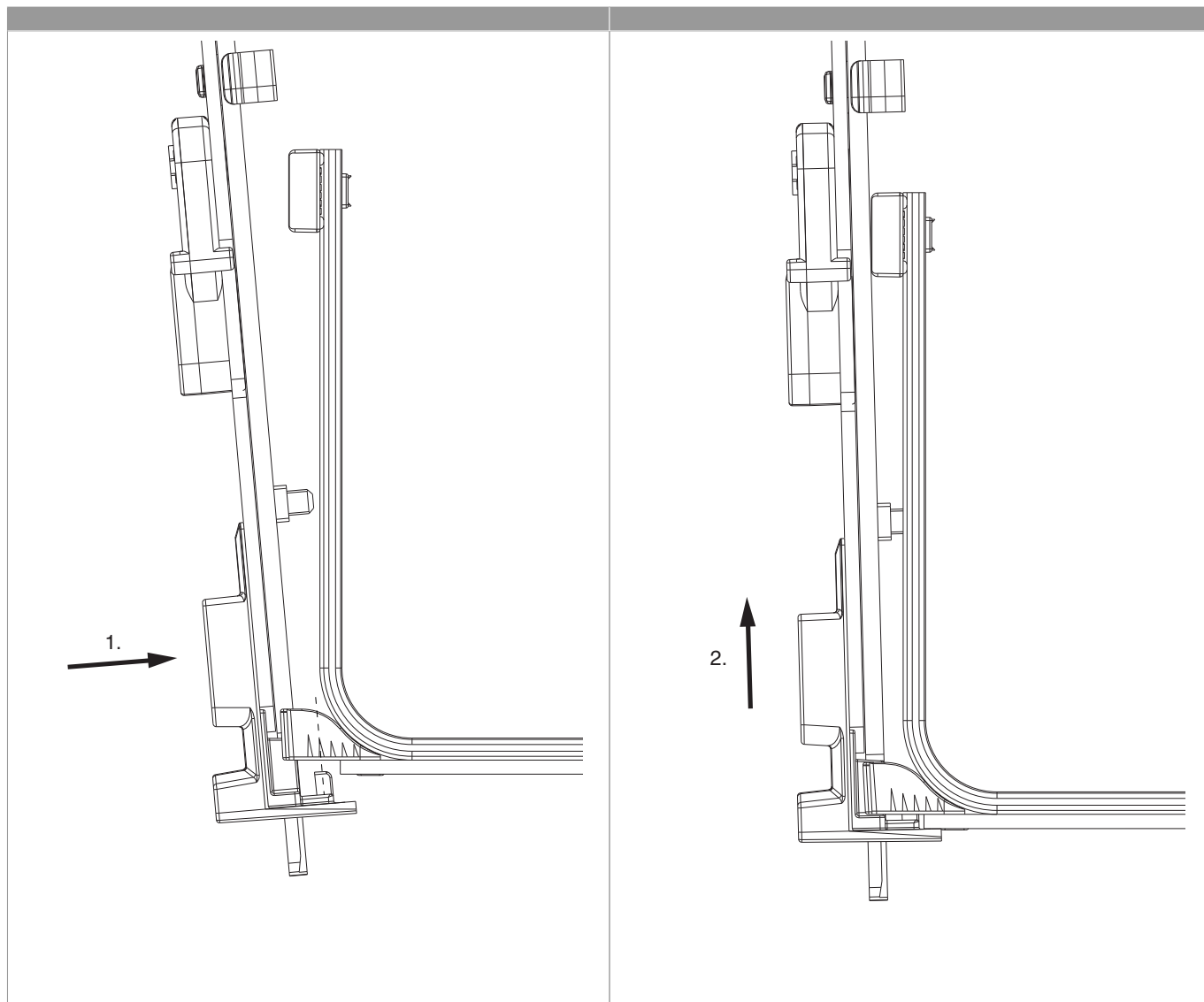
Chiudere fissaggio a baionetta



Posizionare/confrontare i riferimenti



Aggancio e sgancio dell'asta a leva



**MACO
MULTI-MATIC**



**209512 - Asta a leva Multi Matic per cava ferramenta fix
per bilanciere 1590 per 2 nottolini HBB 1.341-1.590 HM
600 argento**

