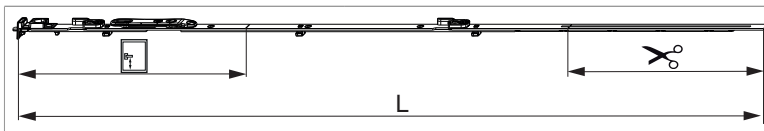




209513 - Asta a leva Multi Matic per cava ferramenta fix per bilanciere 1590 per 1 nottolino HBB 1.341-1.590 HM 500 argento

Disegni tecnici

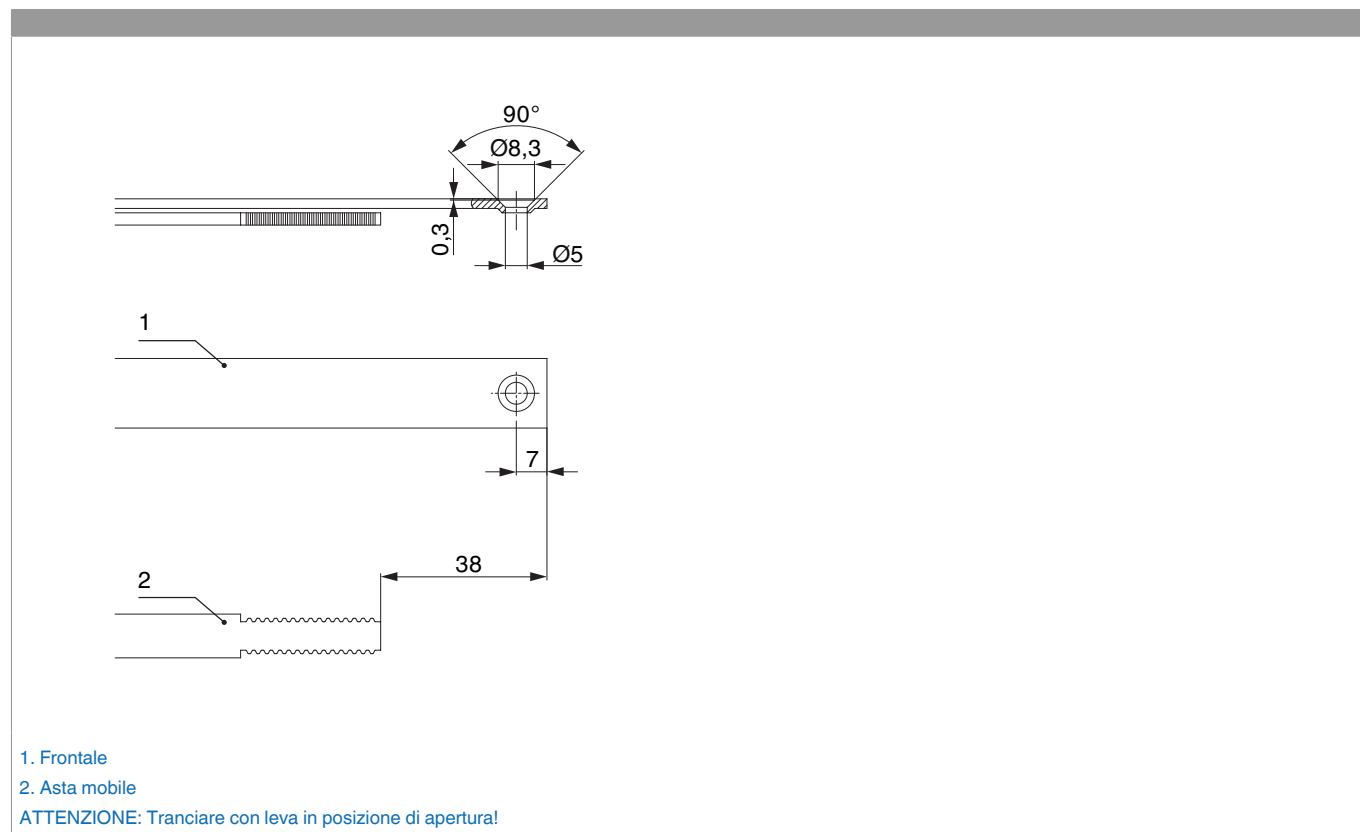


				L				Nº
argento	per 1 nottolino	1590	500	1.486,5	1.341 - 1.590	260,5	10	209513

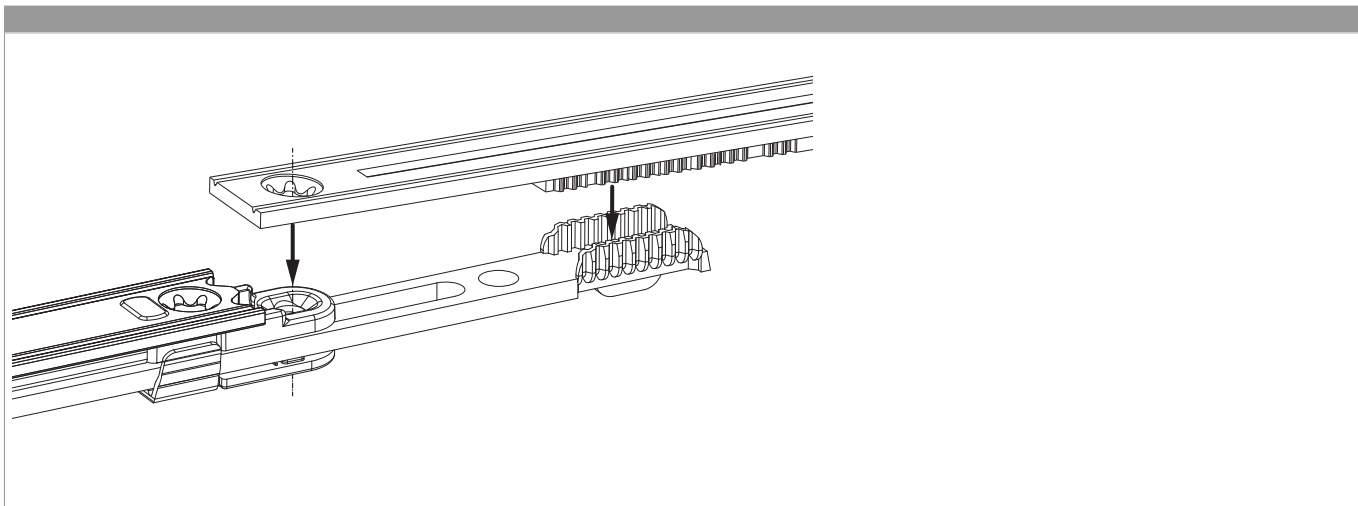
Tabella posizionamento viti

Nº		1	2	3	4	5	6	7	8	9	
209513	8	37	91,5	285	401	652	863,5	909,5	1.119		

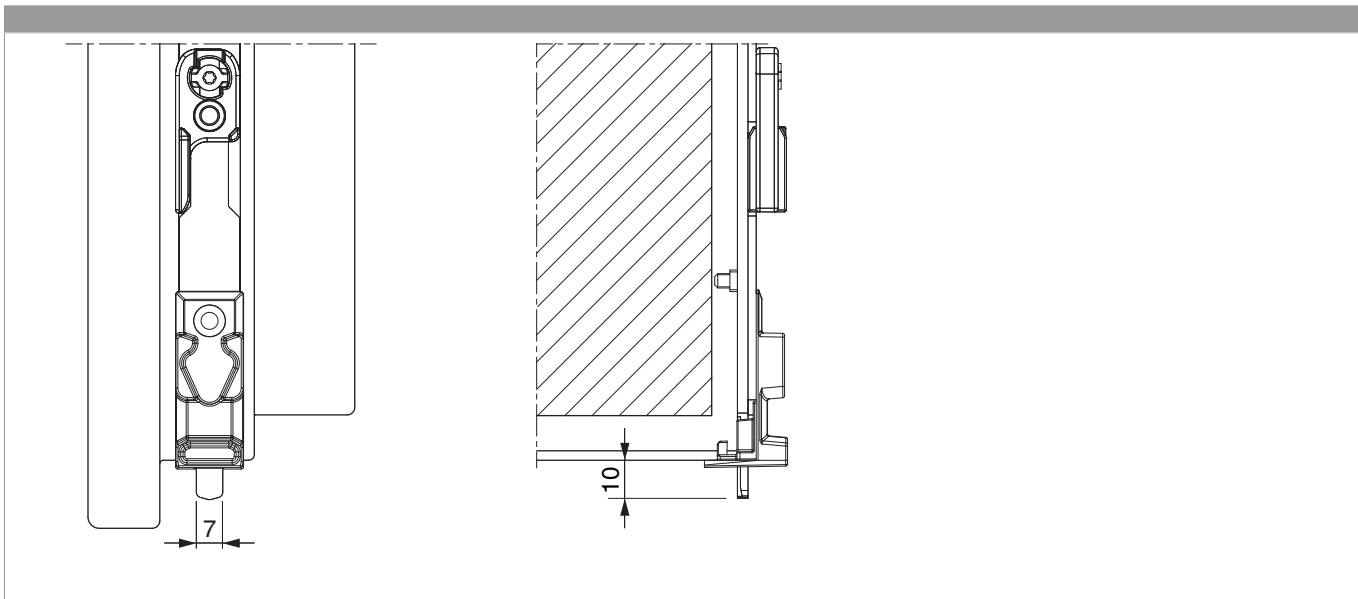
Schema di tranciatura



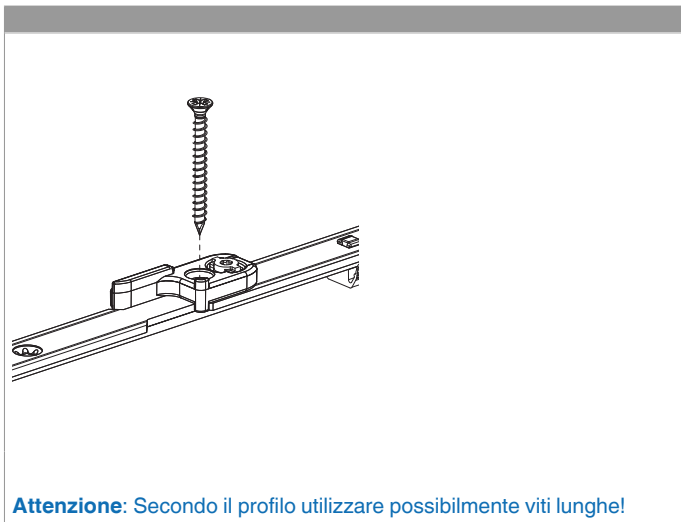
Collegamento scarpetta dentata



Uscita puntale

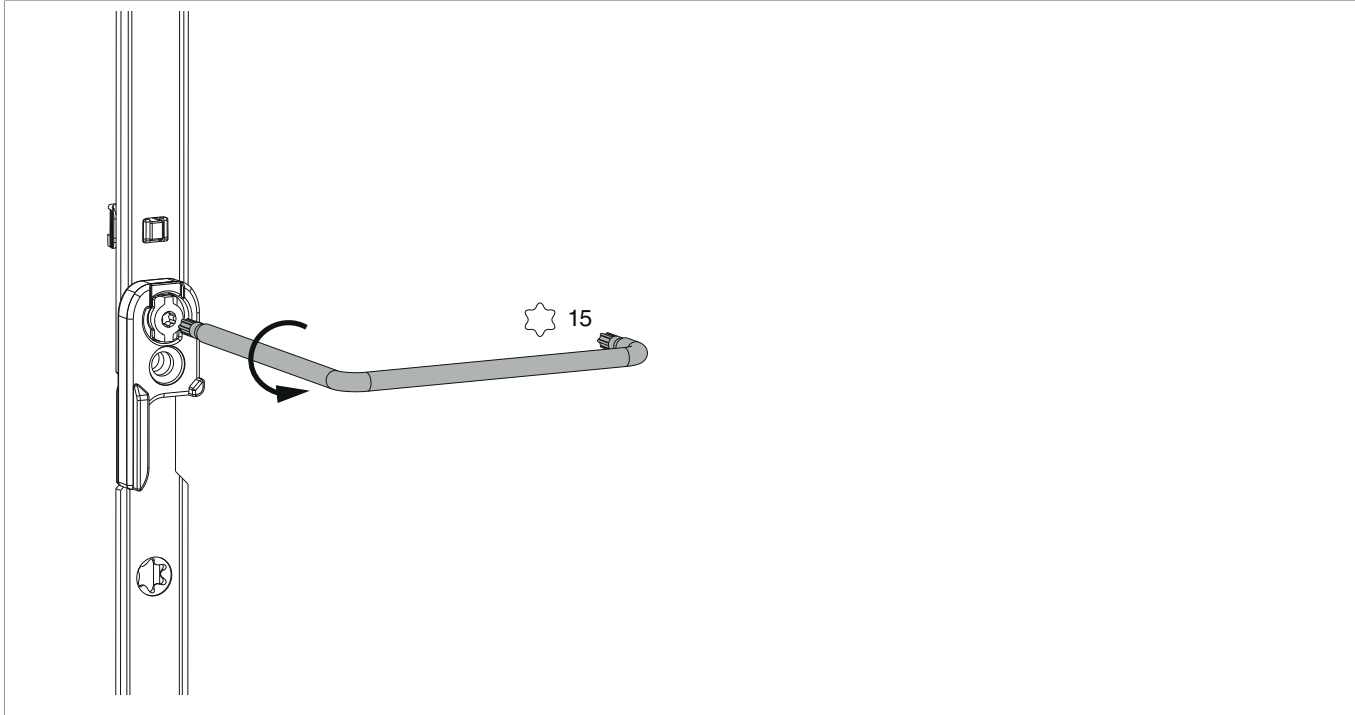


Montaggio



Regolazione dello scontro ambidestro

Aprire fissaggio a baionetta

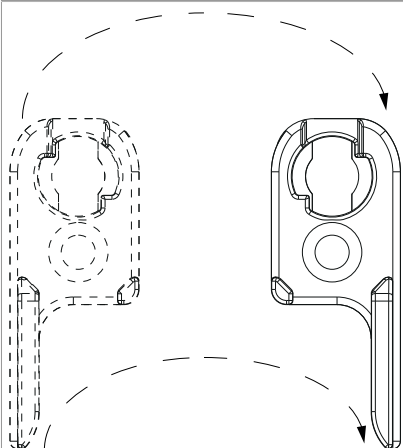


**MACO
MULTI-MATIC**

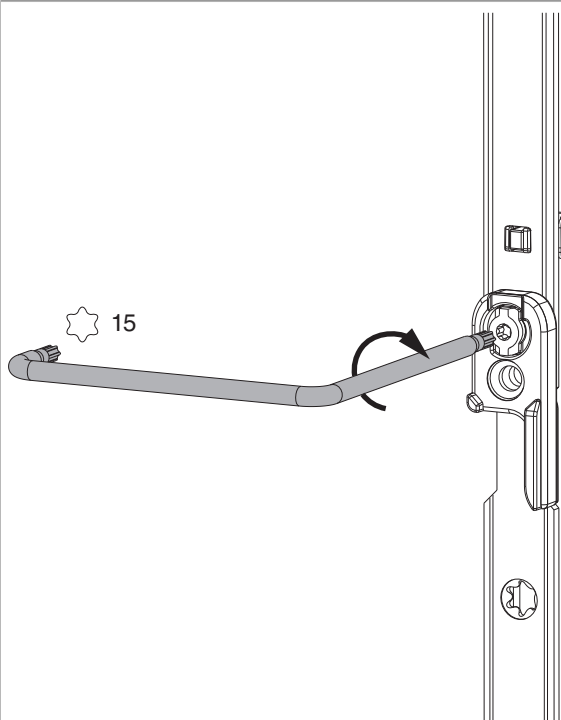


**209513 - Asta a leva Multi Matic per cava ferramenta fix
per bilanciere 1590 per 1 nottolino HBB 1.341-1.590 HM
500 argento**

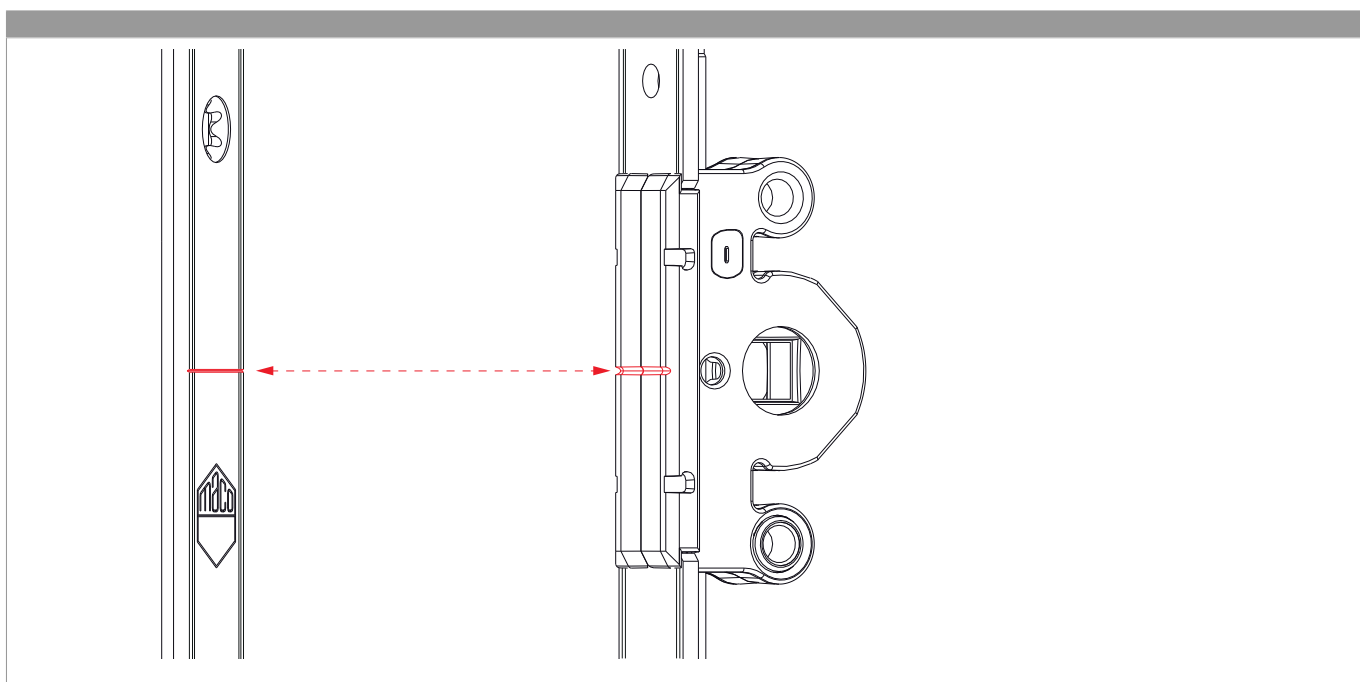
Girare scontro



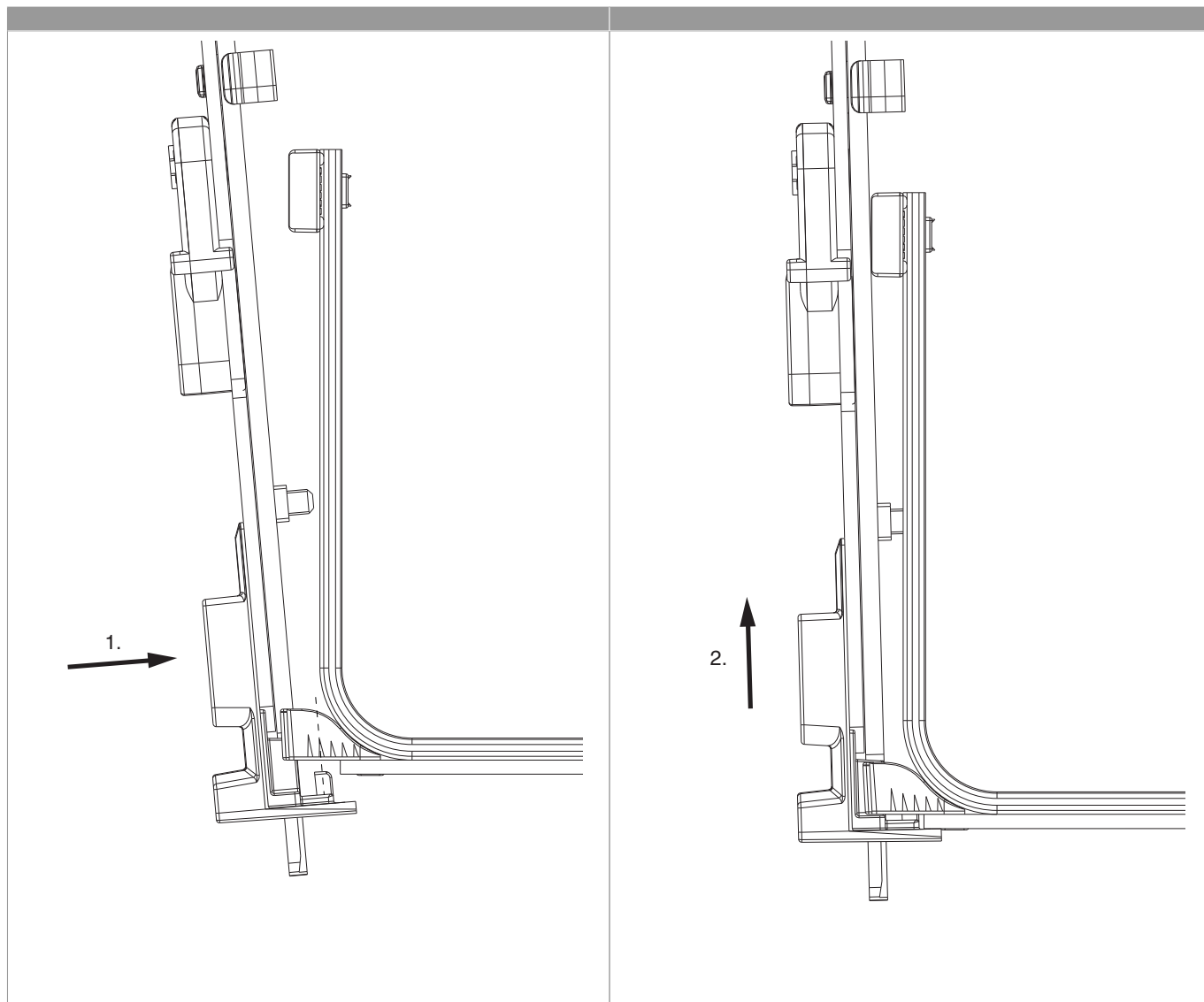
Chiudere fissaggio a baionetta



Posizionare/confrontare i riferimenti



Aggancio e sgancio dell'asta a leva



**MACO
MULTI-MATIC**



**209513 - Asta a leva Multi Matic per cava ferramenta fix
per bilanciere 1590 per 1 nottolino HBB 1.341-1.590 HM
500 argento**

