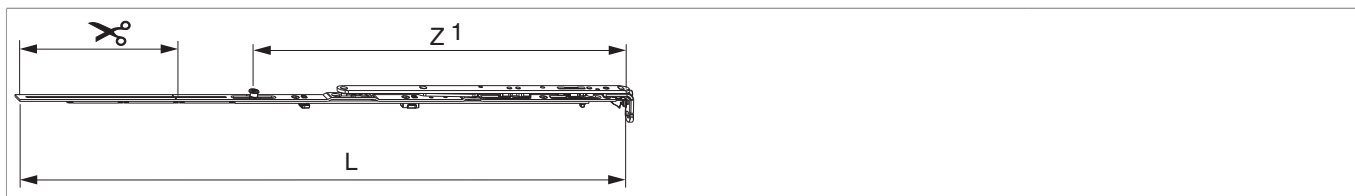




211898 - Forbice ad angolo premontata MM per aerazione destro 800 LBB 630-800 con 1 fungo argento

Disegni tecnici



							L		Nº
argento	destro	Forbice ad angolo premontata MM	800	630 - 800		180,5	696,5	20	211898 ¹⁾

¹⁾ Usare solo in combinazione con movimento angolare con bifungo orizzontale (con scontro ribalta verticale per bilanciere il battente può essere scavalcata).

Tabella posizionamento viti

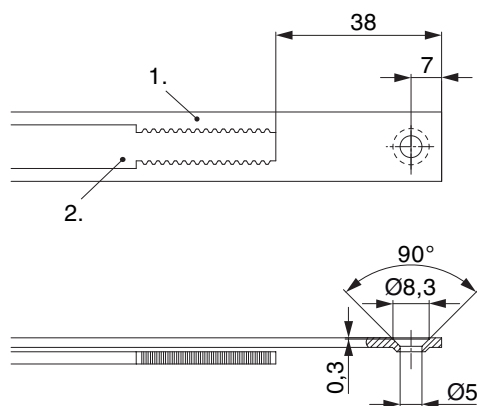
Nº		1	2	3	4	5	6	
211898	4	18,5	91,5	247	377			

Tabella punti di chiusura

Nº		Z1	
211898	1	425	



Schema di tranciatura



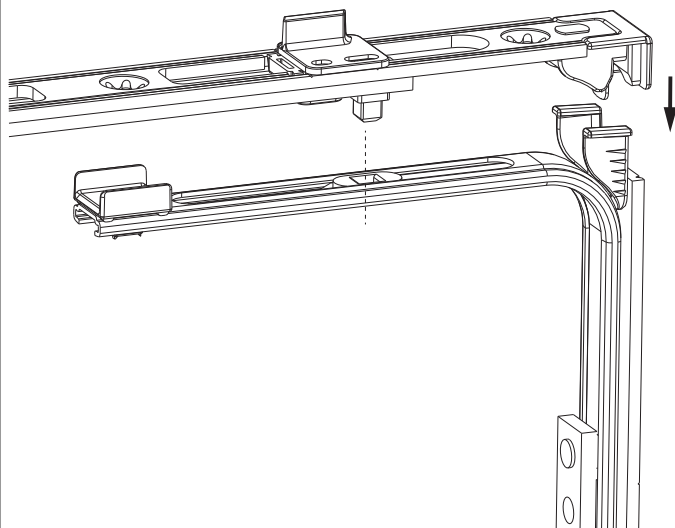
• Consigliamo di trattare il taglio dei componenti TRICOAT-PLUS con la vernice di ritocco TRICOAT-PLUS (cod. 358440).

1. Frontale

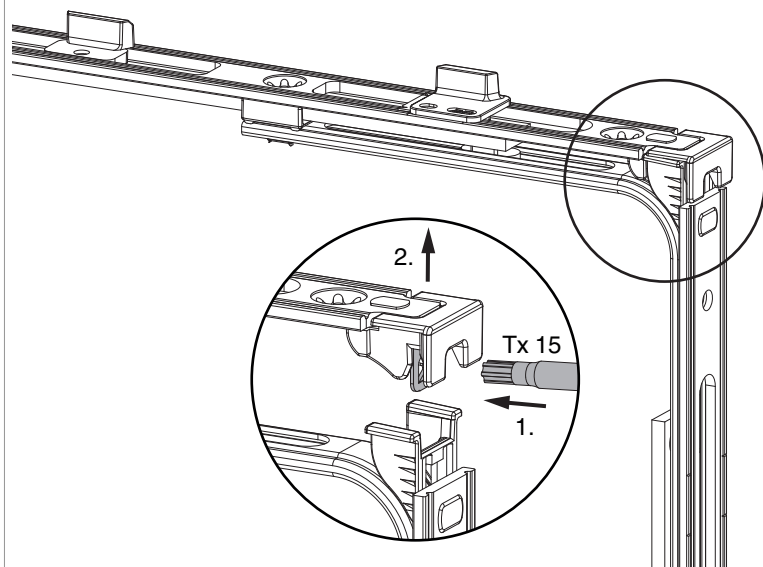
2. Asta mobile

Collegamento a clips

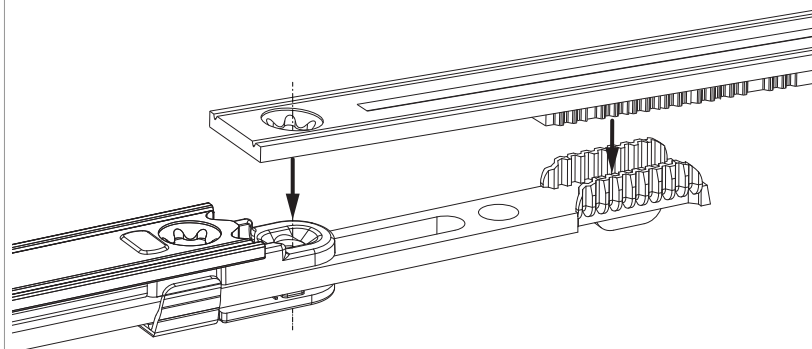
Agganciare collegamenta a clips



Sganciare collegamento clips

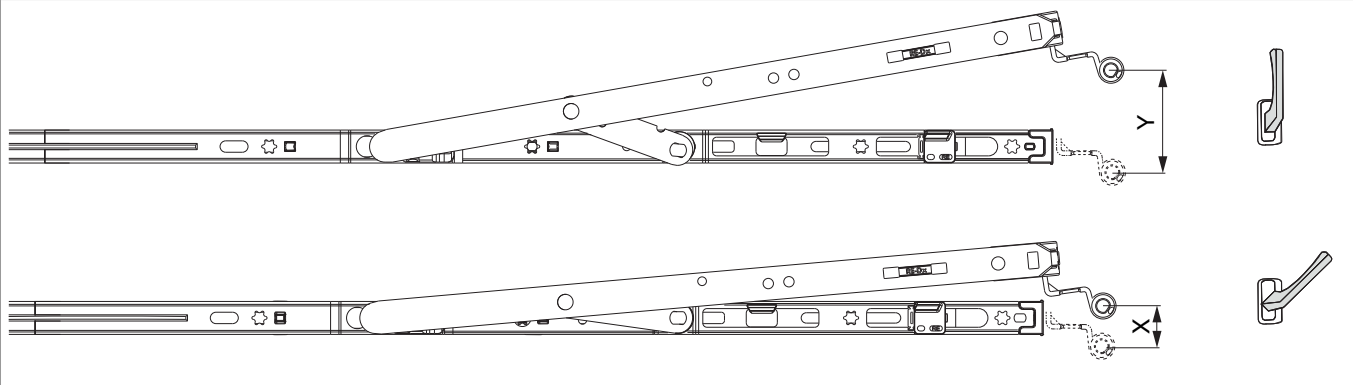


Collegamento scarpetta dentata



Raggio di ribalta

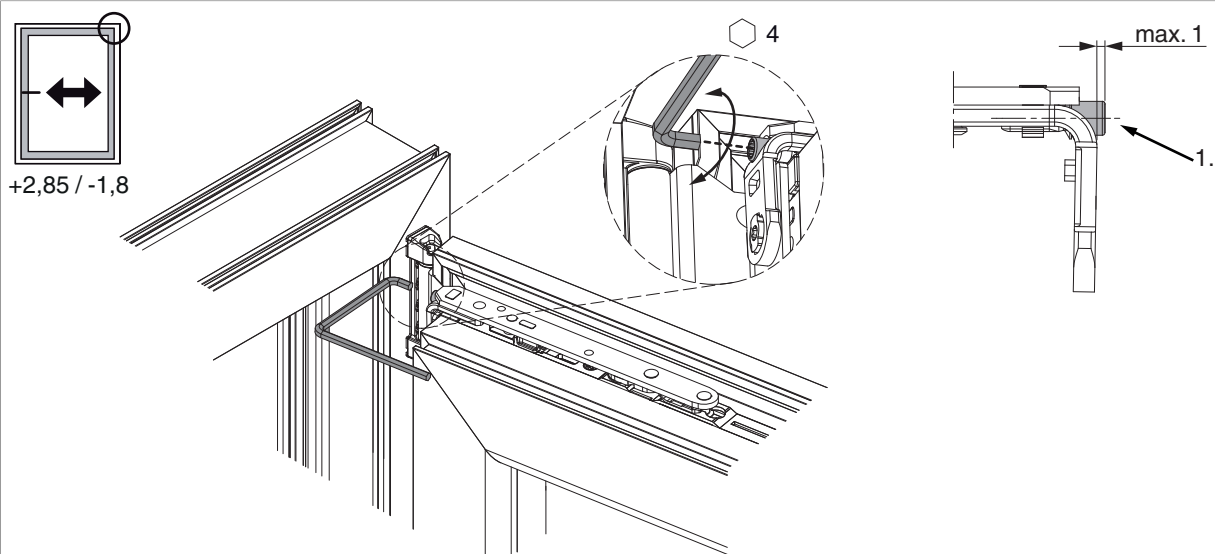
Posizione di ribalta / aereazione controllata



	X	Y
400	~ 13	80
600	~ 13	120
800	~ 13	125
1050	~ 13	127
1300	~ 13	127

Regolazione laterale

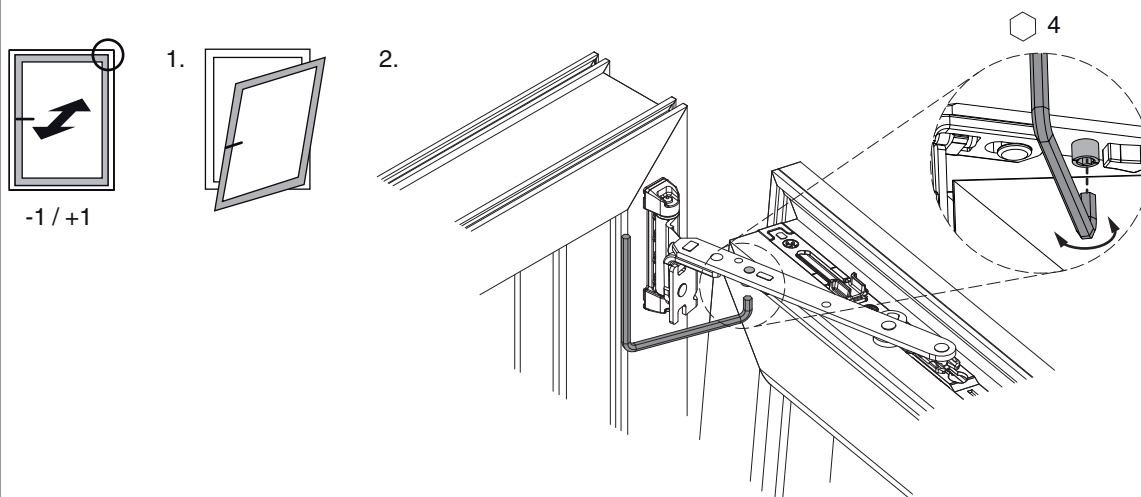
nel braccio forbice



1. Durante l'abbassamento dell'anta assicurarsi che la vite non fuoriesca completamente. La testa della vite deve sporgere al massimo 1 mm!

Regolazione pressione

nel braccio forbice



Fungo e nottolino

