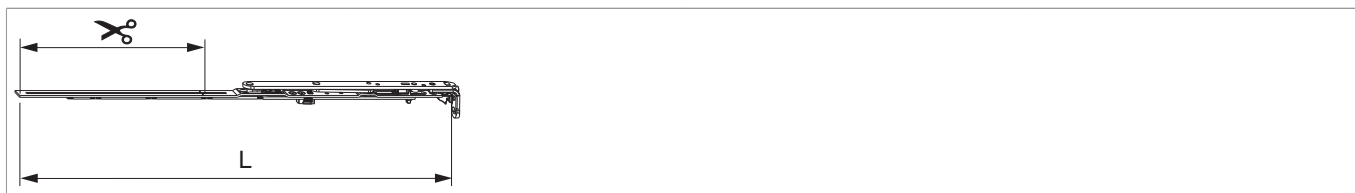




211695 - Forbice ad angolo premontata MM senza aerazione controllata 600 LBB 401-600 argento

Disegni tecnici



						L		Nº
argento	Forbice ad angolo premontata MM	600	401 - 600	321 - 490	210	496,5	20	211695

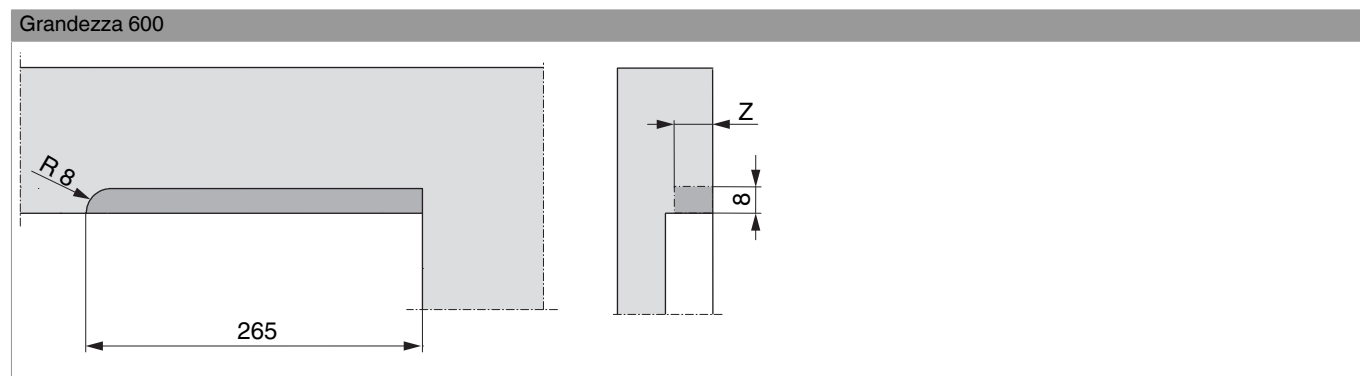
Tabella posizionamento viti

Nº		1	2	3	4	5	6	
211695	3	18,5	170	180				

Tabella punti di chiusura

Nº		Z1	
211695	0		

Fresatura telaio A4 per forbici

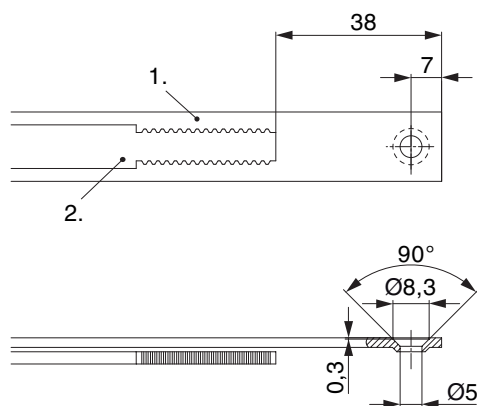


	Z
scostamento 9 mm	18
scost.13	22



211695 - Forbice ad angolo premontata MM senza aerazione controllata 600 LBB 401-600 argento

Schema di tranciatura

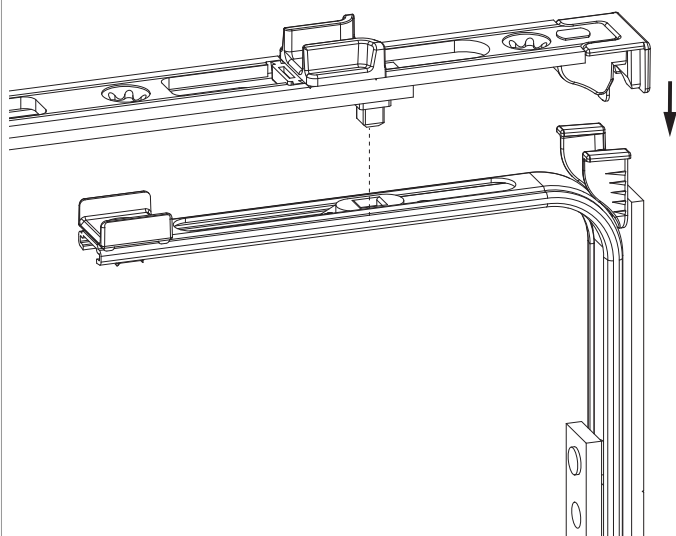


• Consigliamo di trattare il taglio dei componenti TRICOAT-PLUS con la vernice di ritocco TRICOAT-PLUS (cod. 358440).

- 1. Frontale
- 2. Asta mobile

Collegamento a clips

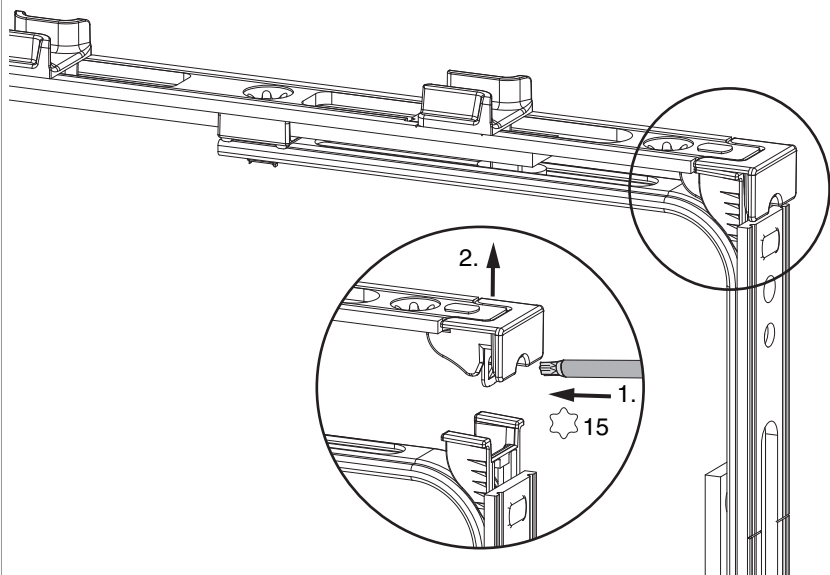
Agganciare collegamenta a clips



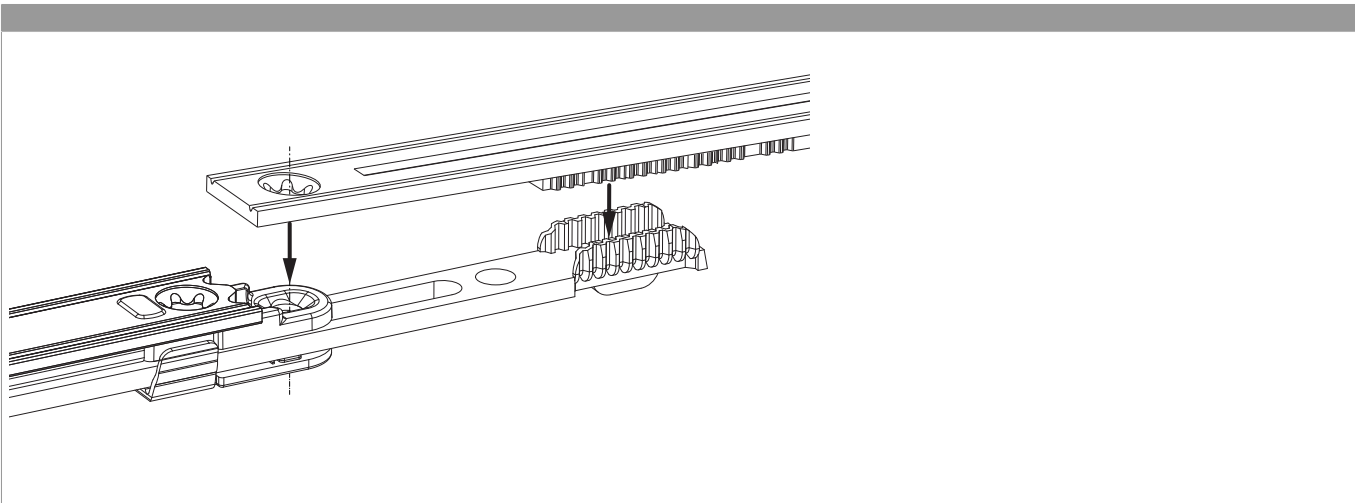


211695 - Forbice ad angolo premontata MM senza aerazione controllata 600 LBB 401-600 argento

Sganciare collegamento clips

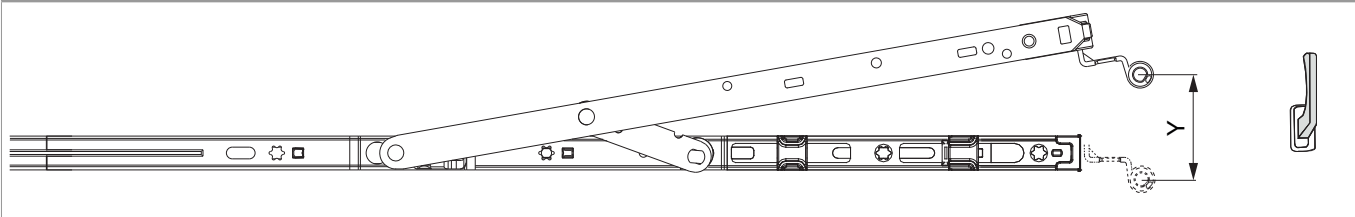


Collegamento scarpetta dentata




Raggio di ribalta

Posizione a ribalta

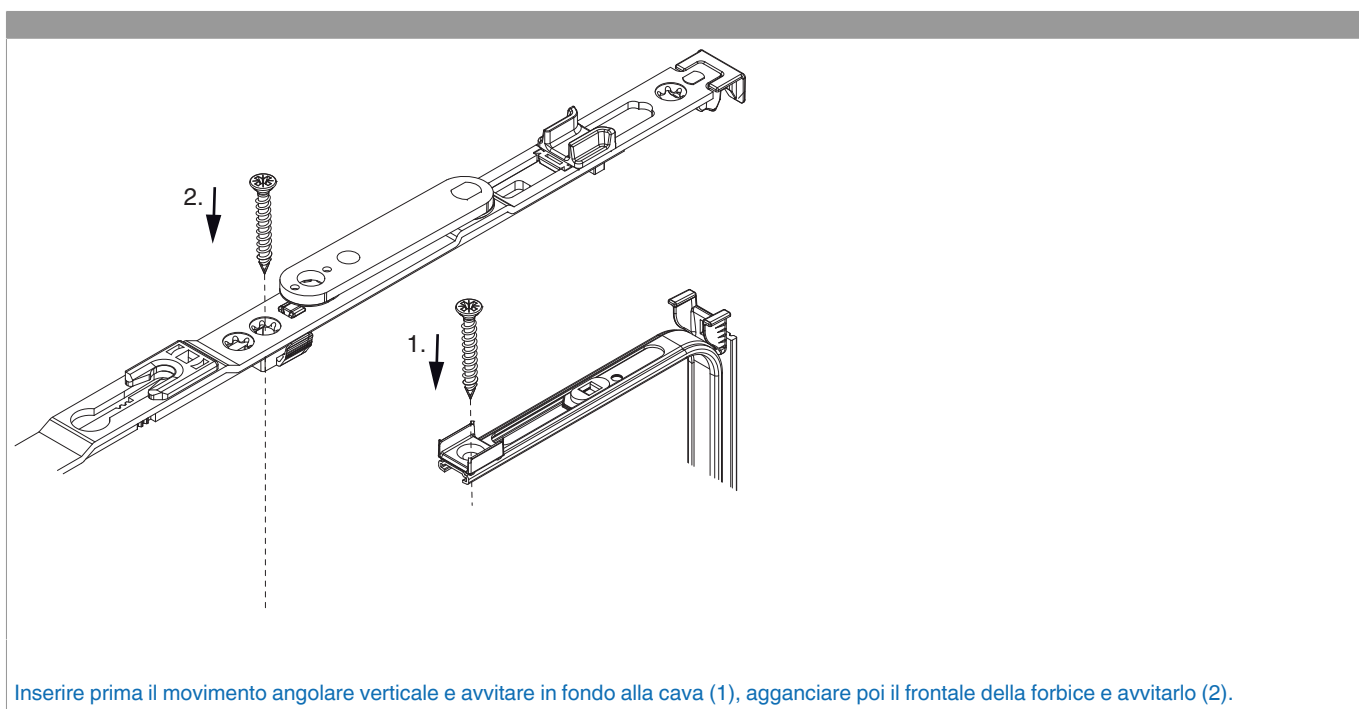




211695 - Forbice ad angolo premontata MM senza aerazione controllata 600 LBB 401-600 argento

	Y
400	80
600	124
800	125
1050	127
1300	127

Sequenza di avvitarimento

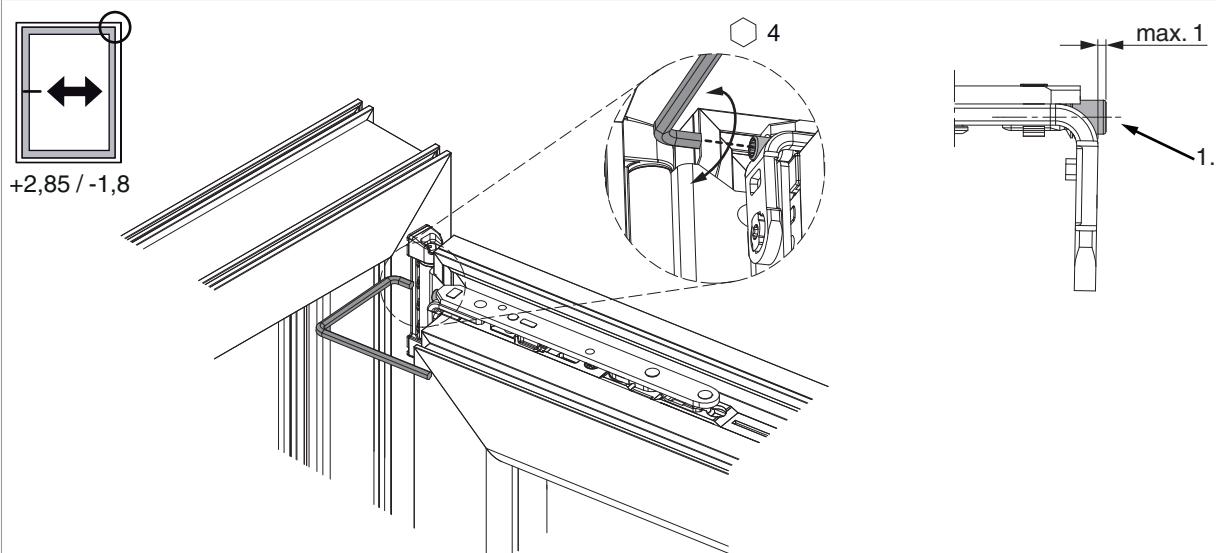




211695 - Forbice ad angolo premontata MM senza aerazione controllata 600 LBB 401-600 argento

Regolazione laterale

nel braccio forbice



1. Durante l'abbassamento dell'anta assicurarsi che la vite non fuoriesca completamente. La testa della vite deve sporgere al massimo 1 mm!

Regolazione pressione

nel braccio forbice

