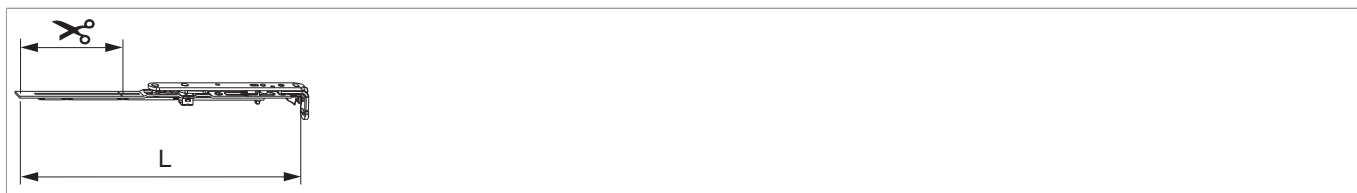




211694 - Forbice ad angolo premontata MM senza aerazione controllata 400 LBB 320-400 argento

Disegni tecnici



						L		Nº
argento	Forbice ad angolo premontata MM	400	320 - 400	220 - 320	118	323	20	211694

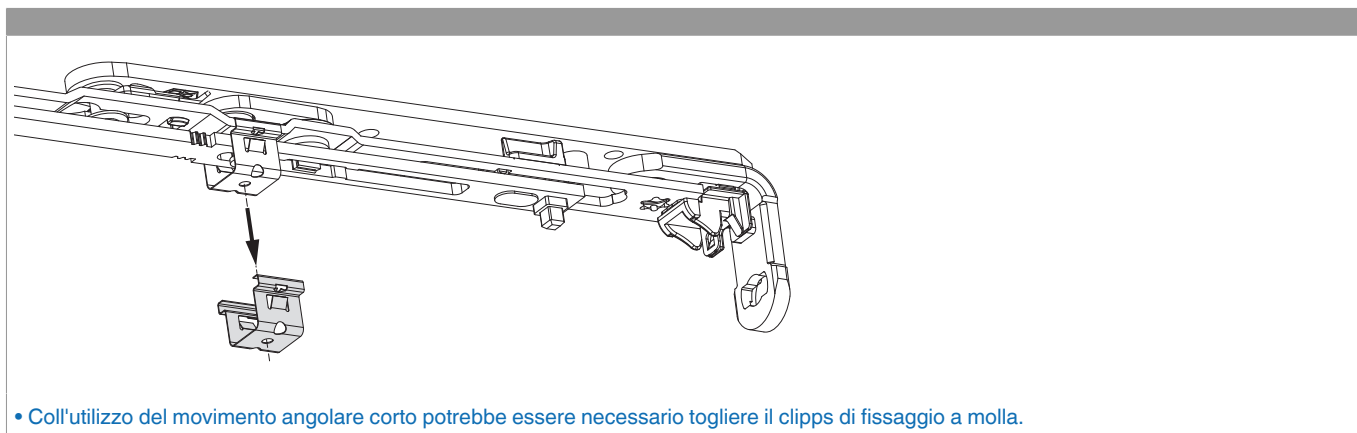
Tabella posizionamento viti

Nº		1	2	3	4	5	6	
211694	2	18,5	91,5					

Tabella punti di chiusura

Nº		Z1	
211694	0		

Preparazione

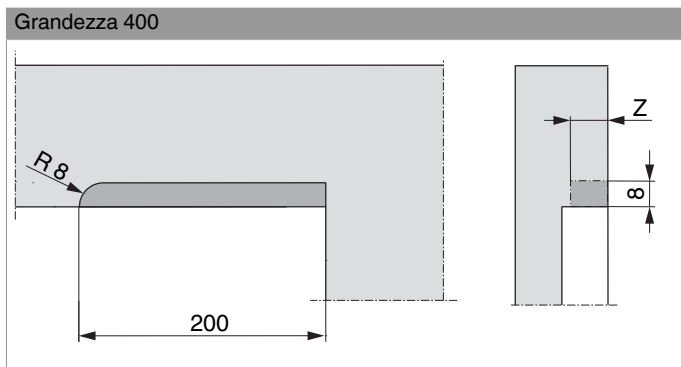


• Coll'utilizzo del movimento angolare corto potrebbe essere necessario togliere il clips di fissaggio a molla.



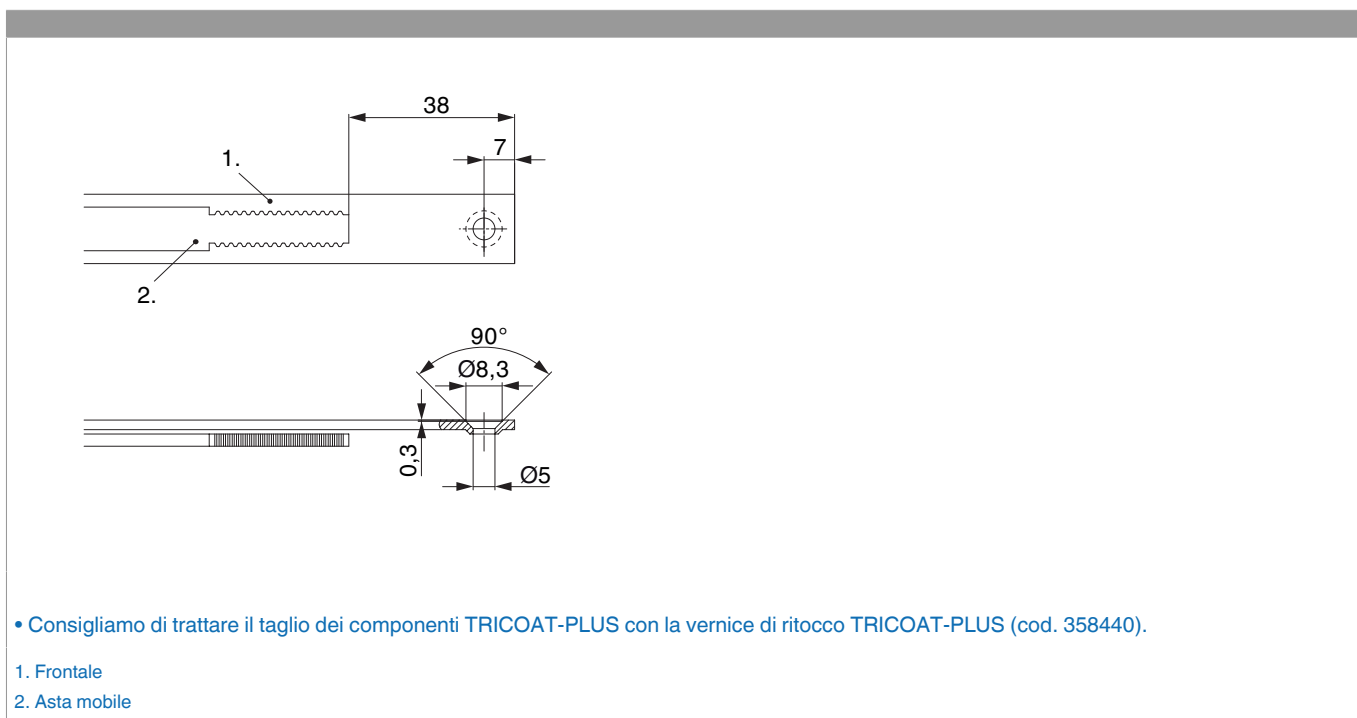
211694 - Forbice ad angolo premontata MM senza aerazione controllata 400 LBB 320-400 argento

Fresatura telaio A4 per forbici



	Z
scostamento 9 mm	18
scost.13	22

Schema di tranciatura

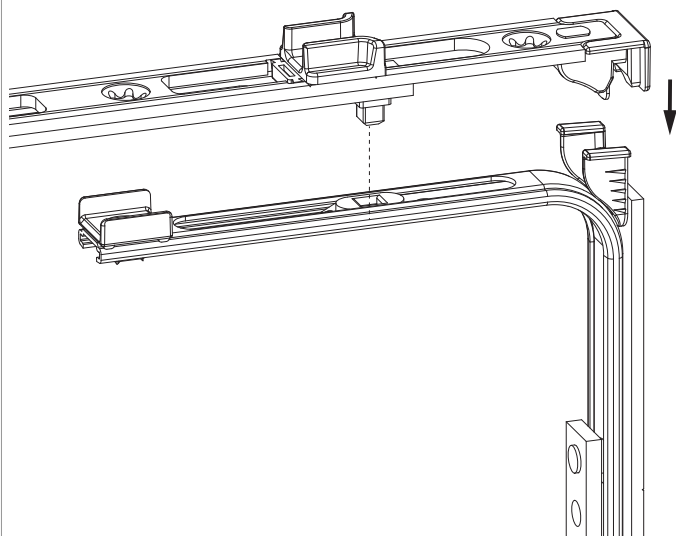




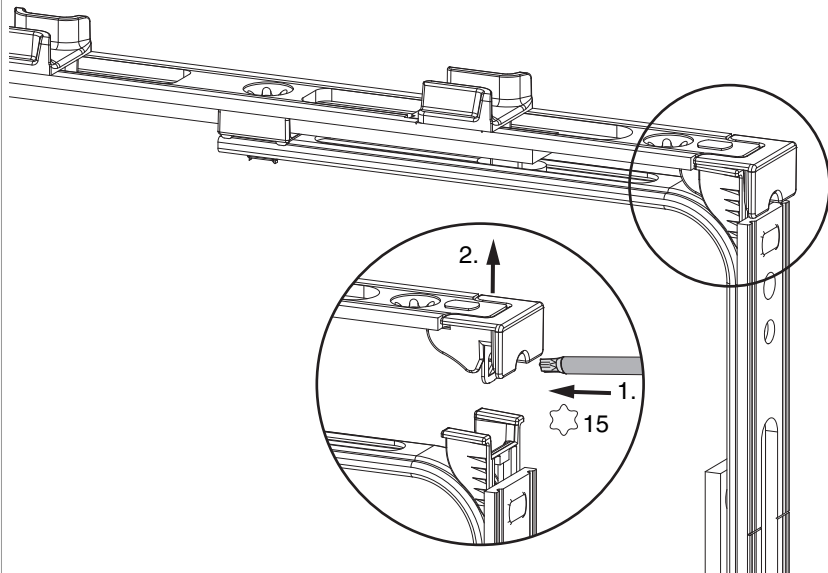
211694 - Forbice ad angolo premontata MM senza aerazione controllata 400 LBB 320-400 argento

Collegamento a clips

Agganciare collegamenta a clips



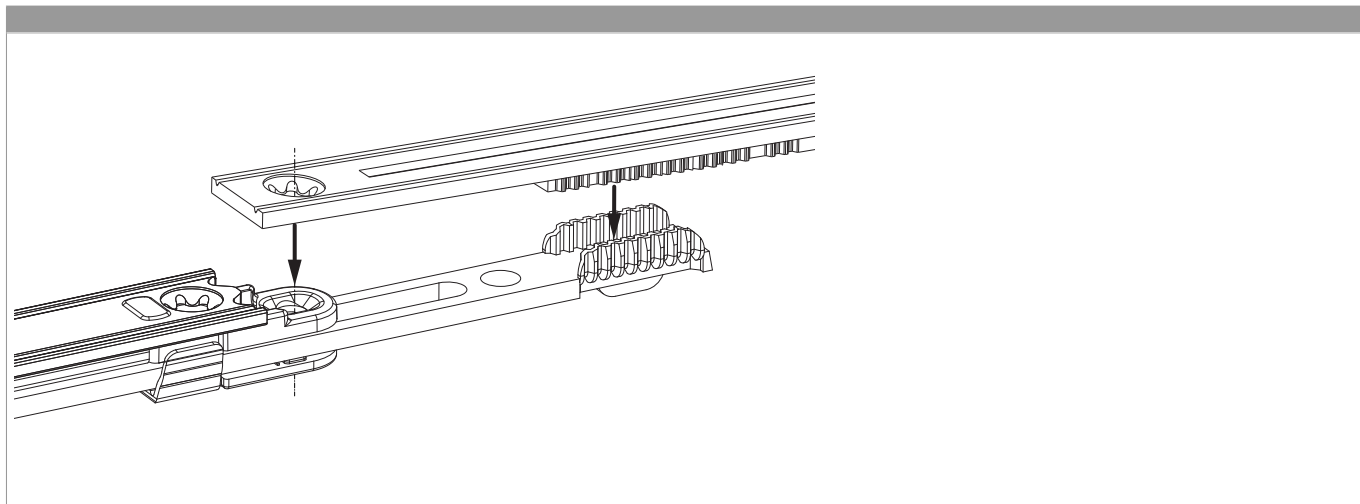
Sganciare collegamento clips





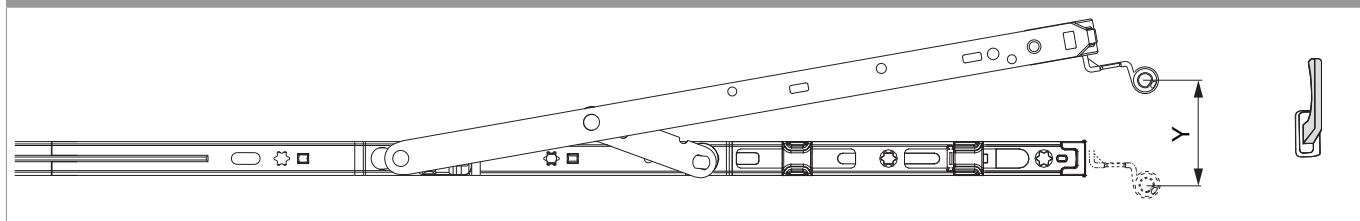
211694 - Forbice ad angolo premontata MM senza aerazione controllata 400 LBB 320-400 argento


Collegamento scarpetta dentata



Raggio di ribalta

Posizione a ribalta



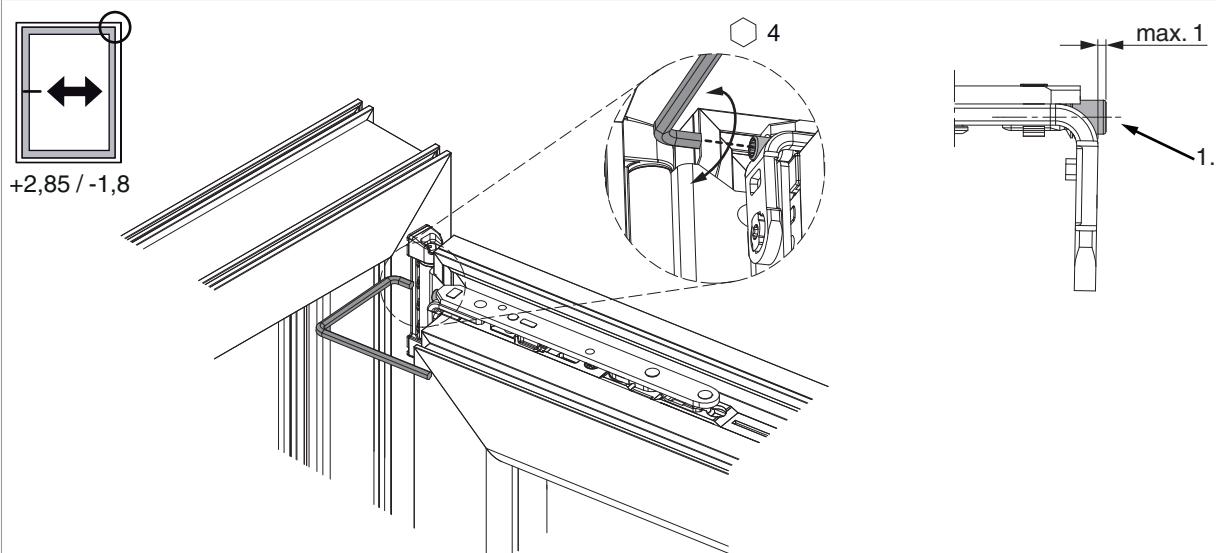
	Y
400	80
600	124
800	125
1050	127
1300	127



211694 - Forbice ad angolo premontata MM senza aerazione controllata 400 LBB 320-400 argento

Regolazione laterale

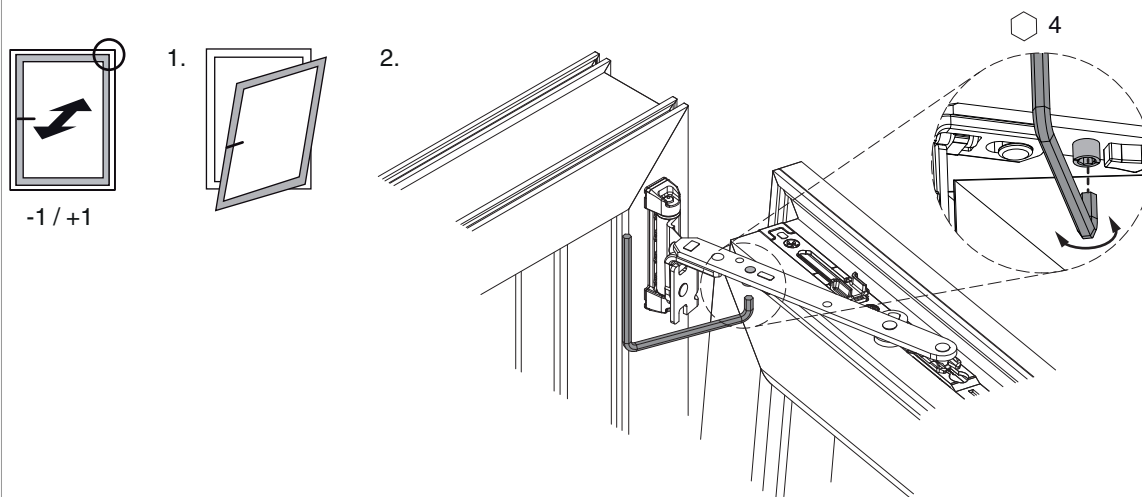
nel braccio forbice



1. Durante l'abbassamento dell'anta assicurarsi che la vite non fuoriesca completamente. La testa della vite deve sporgere al massimo 1 mm!

Regolazione pressione

nel braccio forbice





211694 - Forbice ad angolo premontata MM senza
aerazione controllata 400 LBB 320-400 argento

