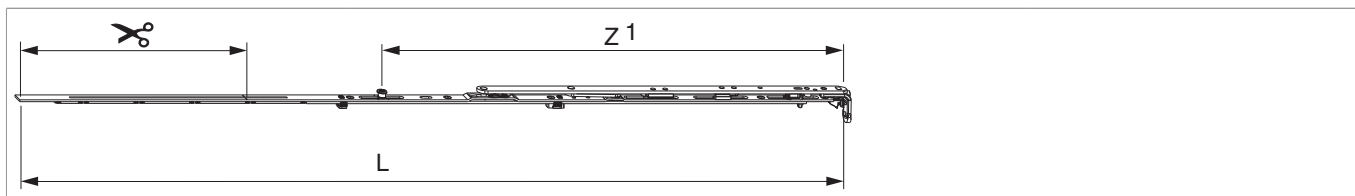




## 211905 - Forbice ad angolo premontata MM senza aerazione controllata 1050 LBB 801-1.050 con 1 fungo argento

### Disegni tecnici



						L		Nº
argento	Forbice ad angolo premontata MM	1050	801 - 1.050		260	946,5	20	211905 <sup>1)</sup>

<sup>1)</sup> Con LBB oltre 1301 mm usare tassativamente la forbice supplementare.

### Tabella posizionamento viti

Nº		1	2	3	4	5	6	
211905	5	18,5	91,5	333	452	564		

### Tabella punti di chiusura

Nº		Z1	
211905	1	528	

### Dime

							Nº
Dima completa con guidascontro forbice MM con bilanciare		con guidascontro L= 48mm	Aria 4	630 - 1.300		1	214669 <sup>1)</sup>
Dima completa con guidascontro per chiusura centrale e forbice MM	con guidascontro L= 48mm			260 - 1.500	270 - 2.000	1	204771
Dima completa con guidascontro chiusura angolare MM		2 ante				1	206260
Dima completa con guidascontro scontro catenaccio telescopica autocentrante MM-bilanciare		2 ante				1	213865

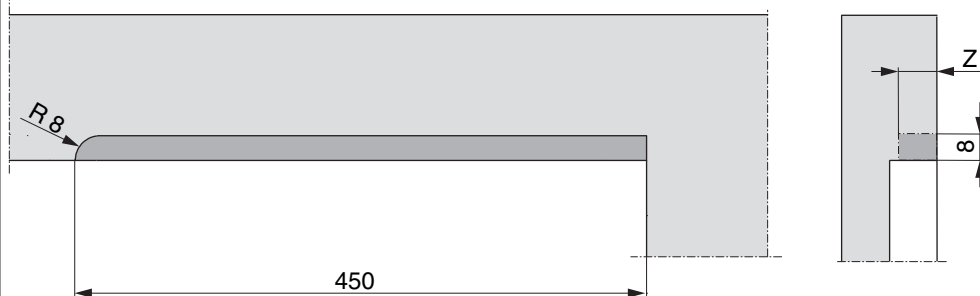
<sup>1)</sup> Sopra aria 12 mm



## 211905 - Forbice ad angolo premontata MM senza aerazione controllata 1050 LBB 801-1.050 con 1 fungo argento

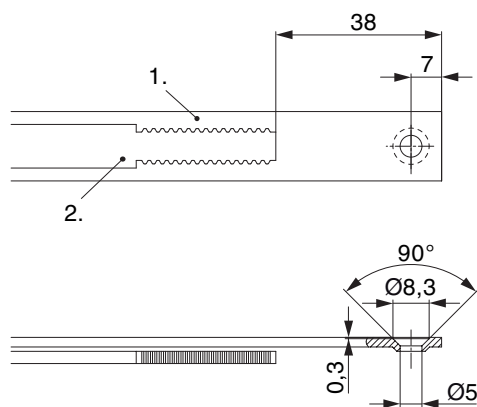
### Fresatura telaio A4 per forbici

Grandezza 1050 e 1300



	Z
scostamento 9 mm	18
scost.13	22

### Schema di tranciatura



• Consigliamo di trattare il taglio dei componenti TRICOAT-PLUS con la vernice di ritocco TRICOAT-PLUS (cod. 358440).

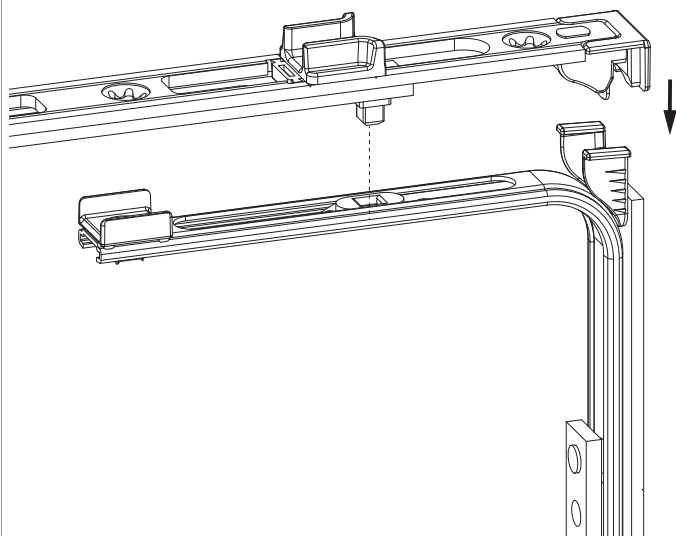
- 1. Frontale
- 2. Asta mobile



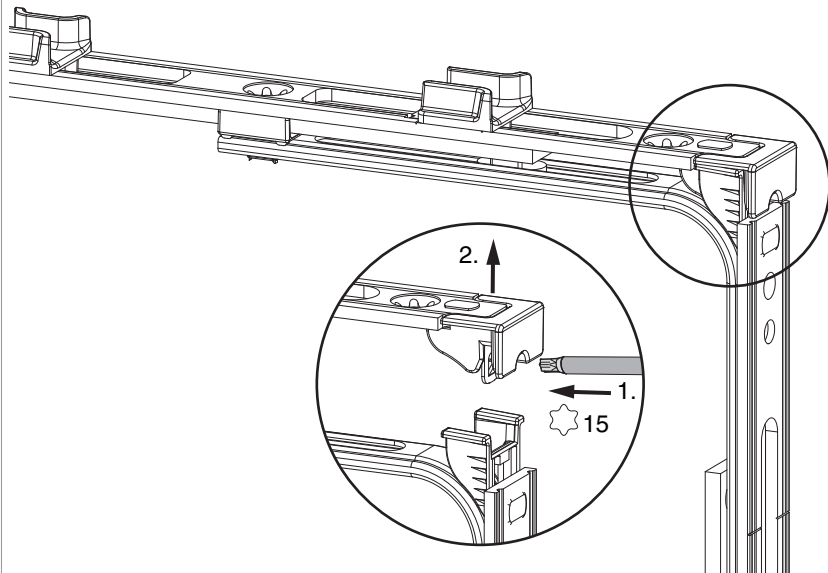
211905 - Forbice ad angolo premontata MM senza  
aerazione controllata 1050 LBB 801-1.050 con 1 fungo  
argento

### Collegamento a clips

Agganciare collegamenta a clips



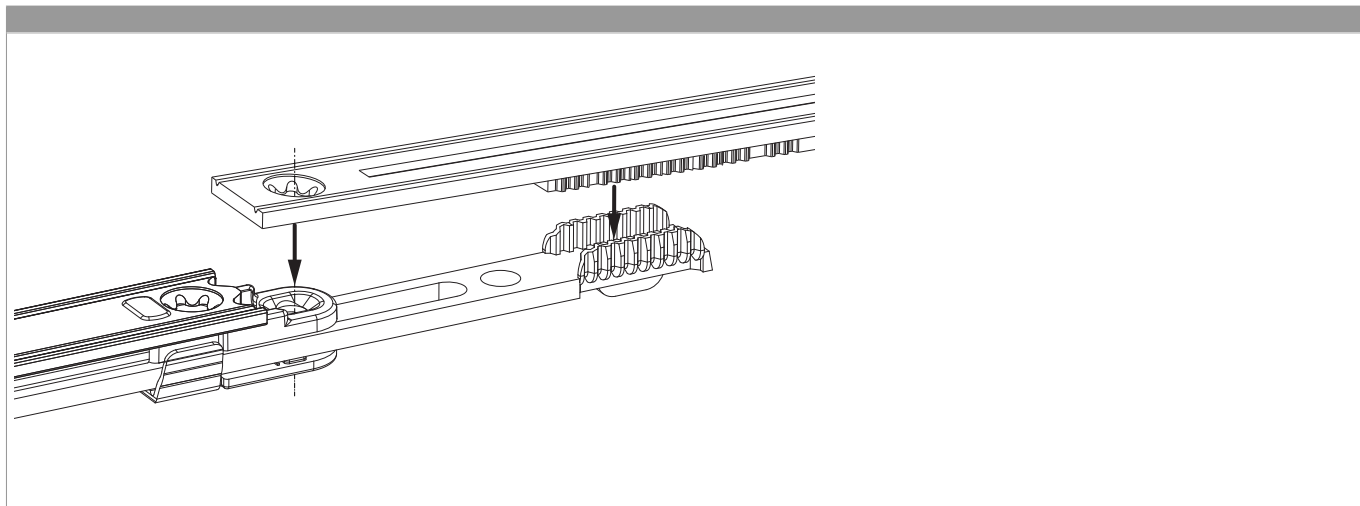
Sganciare collegamento clips





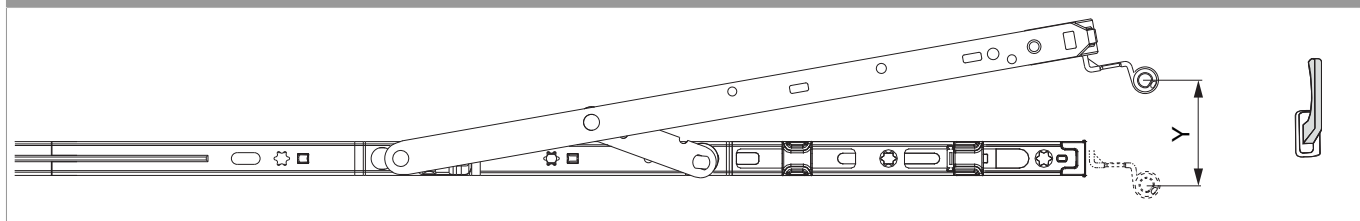
## 211905 - Forbice ad angolo premontata MM senza aerazione controllata 1050 LBB 801-1.050 con 1 fungo argento


### Collegamento scarpetta dentata



### Raggio di ribalta

Posizione a ribalta



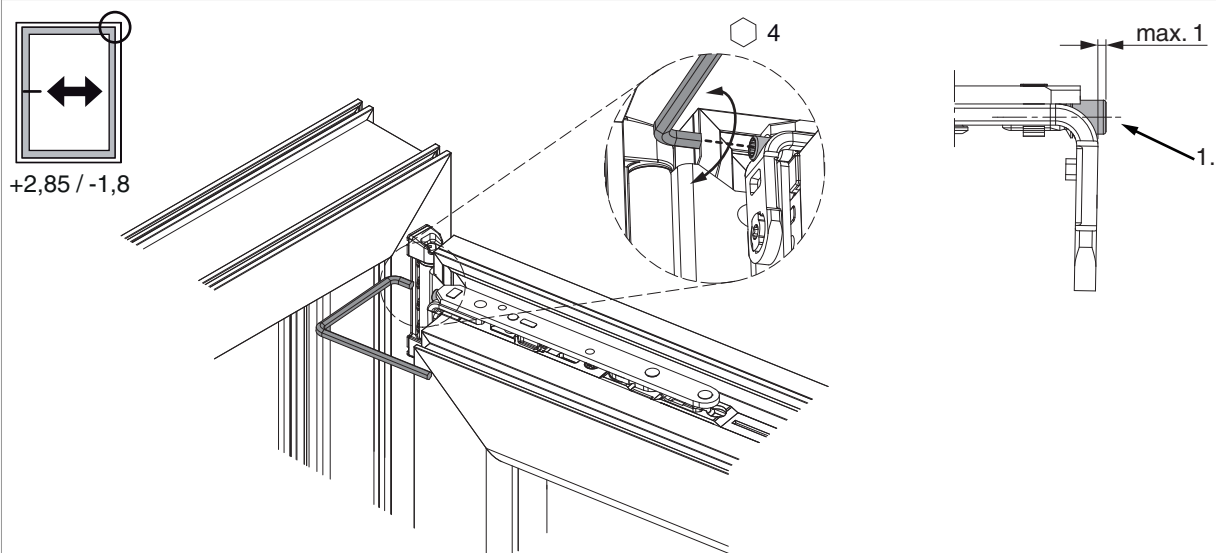
	Y
400	80
600	124
800	125
1050	127
1300	127



## 211905 - Forbice ad angolo premontata MM senza aerazione controllata 1050 LBB 801-1.050 con 1 fungo argento

### Regolazione laterale

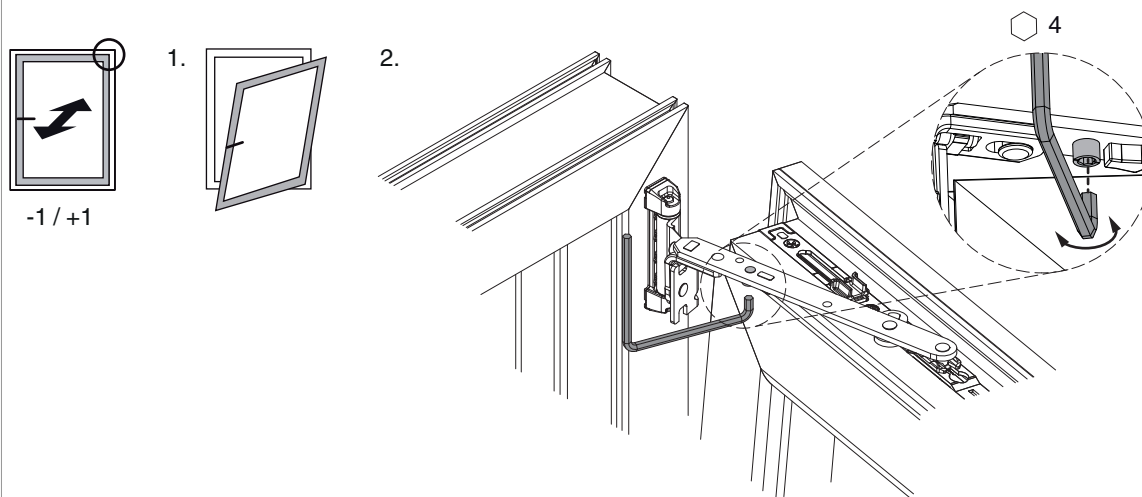
nel braccio forbice



1. Durante l'abbassamento dell'anta assicurarsi che la vite non fuoriesca completamente. La testa della vite deve sporgere al massimo 1 mm!

### Regolazione pressione

nel braccio forbice





211905 - Forbice ad angolo premontata MM senza  
aerazione controllata 1050 LBB 801-1.050 con 1 fungo  
argento

