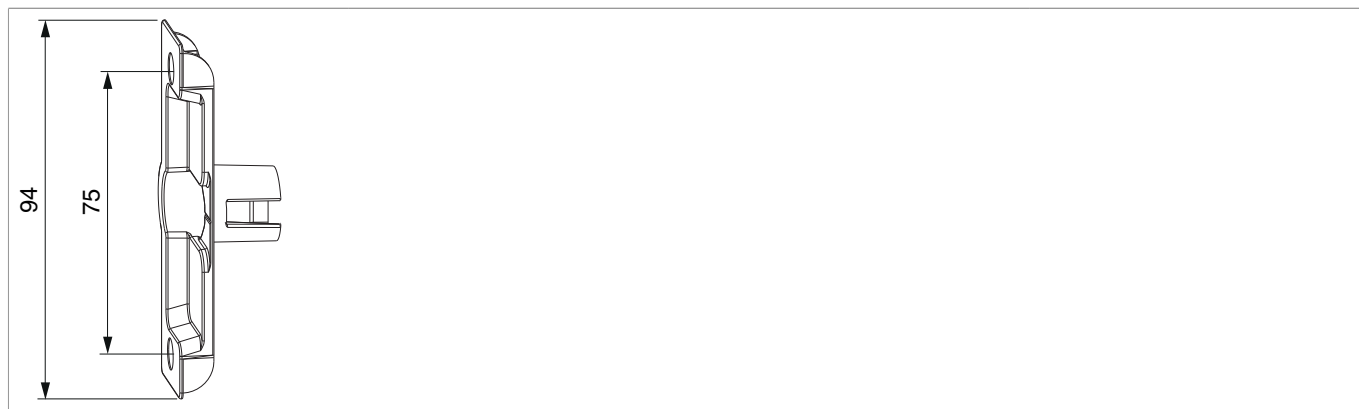




360006 - Cerniera centrale a scomparsa ad incasso A4 sc.9 parte telaio argento

Disegni tecnici



| | | |  |  | No |
|---------|--------------|---------|--------------------------------------------------------------------------------------|--------------------------------------------------------------------------------------|----------------------|
| argento | parte telaio | A4 sc.9 | 2 | 100 | 360006 ¹⁾ |

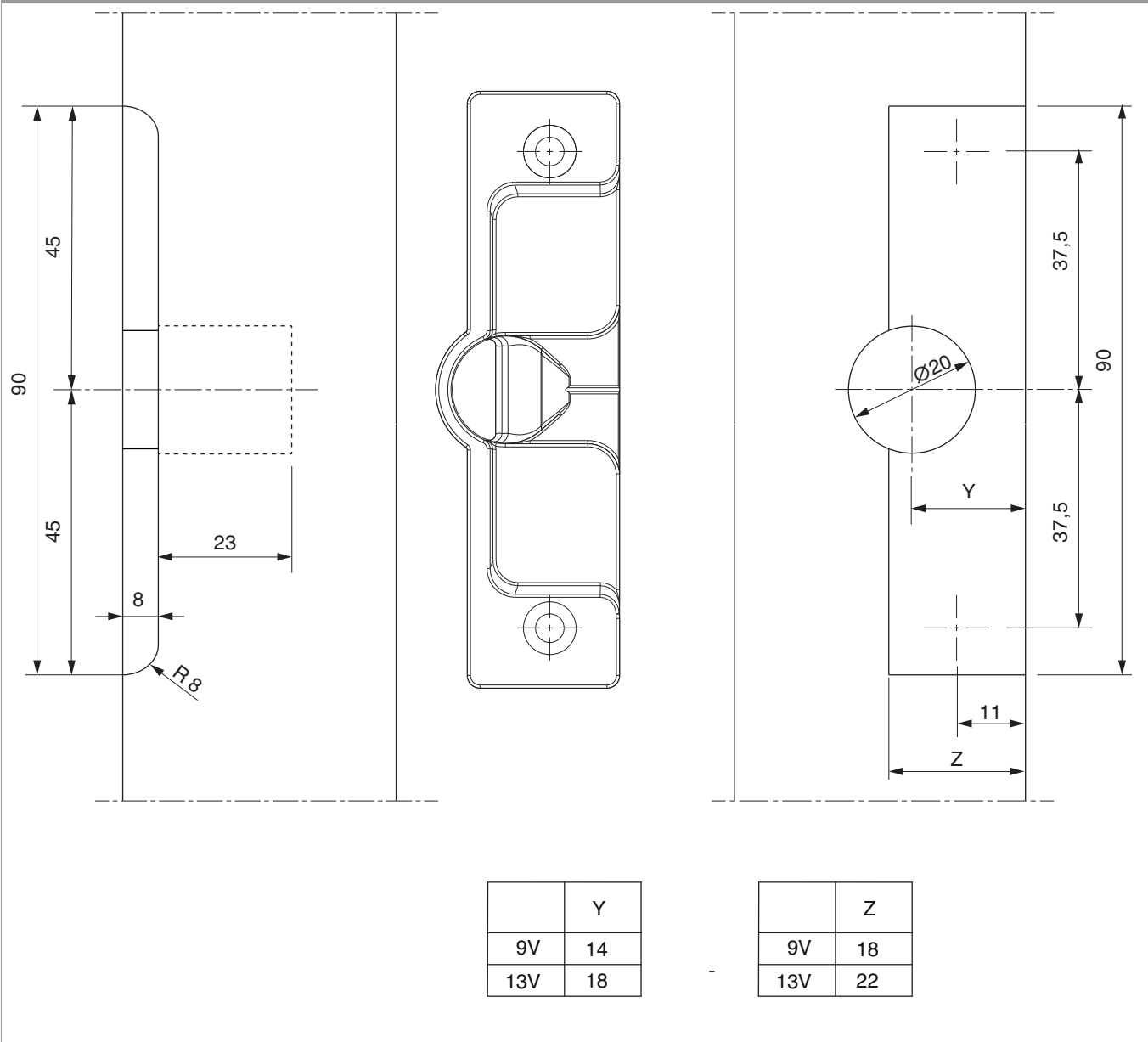
¹⁾ Adatto per ferramenta MULTI POWER, INVISIBLE, MULTI MAMMUT, DT, semiscoparsa e in appoggio.

Dime

| | | | | |  | No |
|---------------------------------|-------|----------------------------------------|------------|--------|---------------------------------------------------------------------------------------|-----------|
| Dima forature cerniera centrale | legno | a scomparsa ad incasso (anta + telaio) | scost. 9mm | Aria 4 | 1 | 23871 |

Schema di foratura

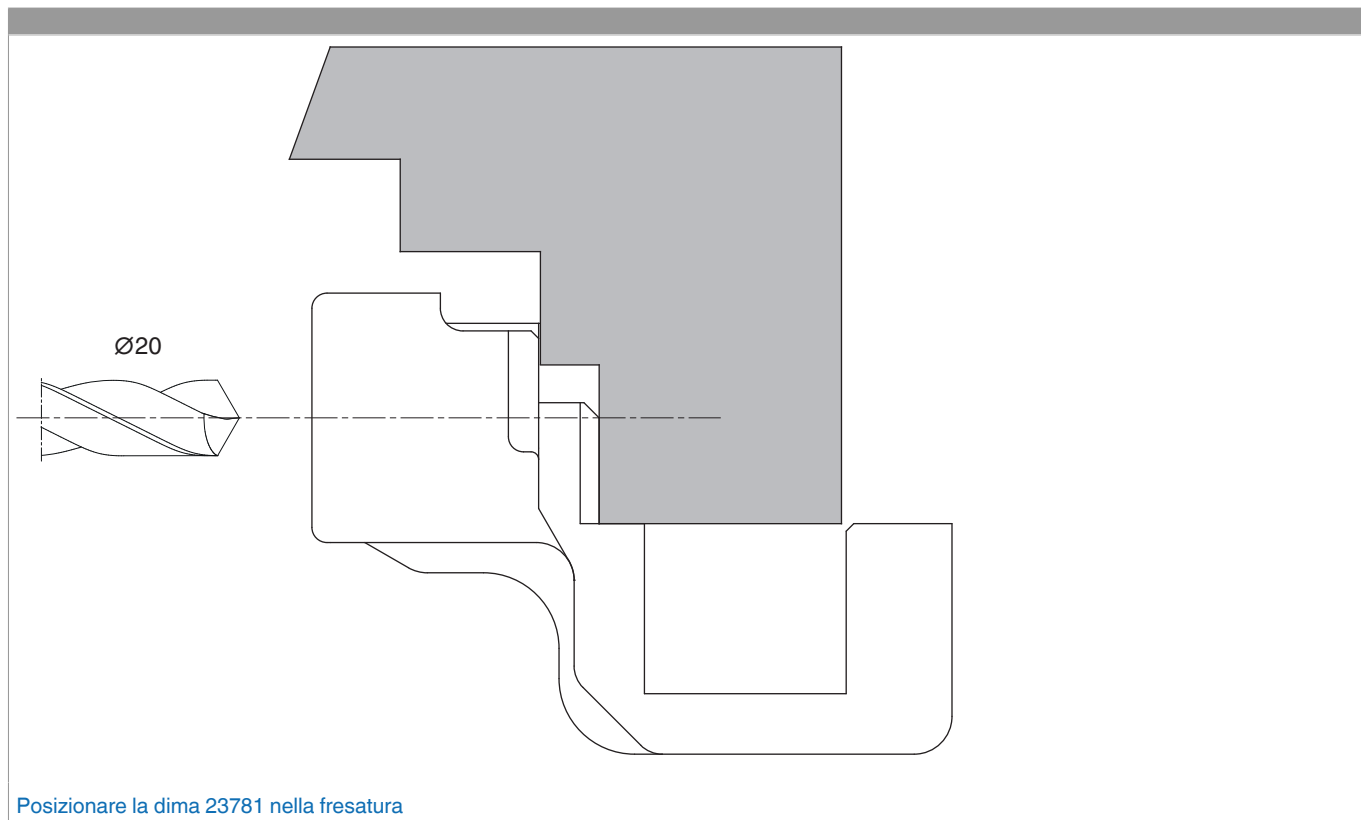
Aria 4



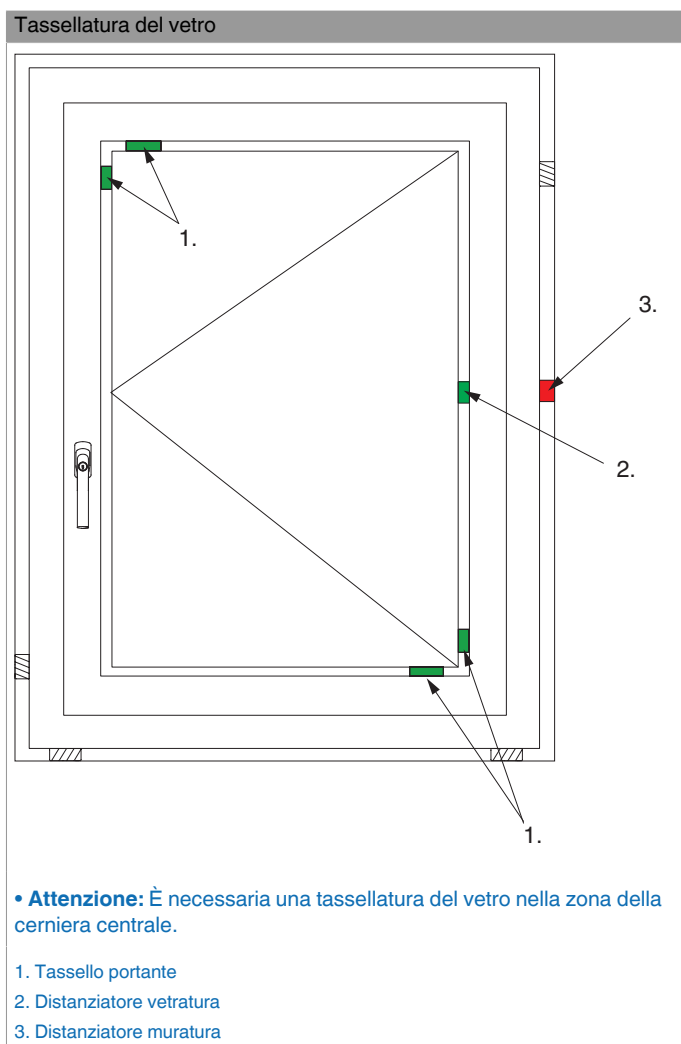
Montaggio parte telaio A4

- Fresare su telaio con piastra (cod. 20925) e fresa verticale (fresa 16 mm, boccola 27 mm).
- Applicare dime (cod. 23781-scost.9 mm o 214542-scost.13 mm), forare con punte diametro 20 mm.
- Applicare parti telaio e avvitare.

Dima foro



Montaggio

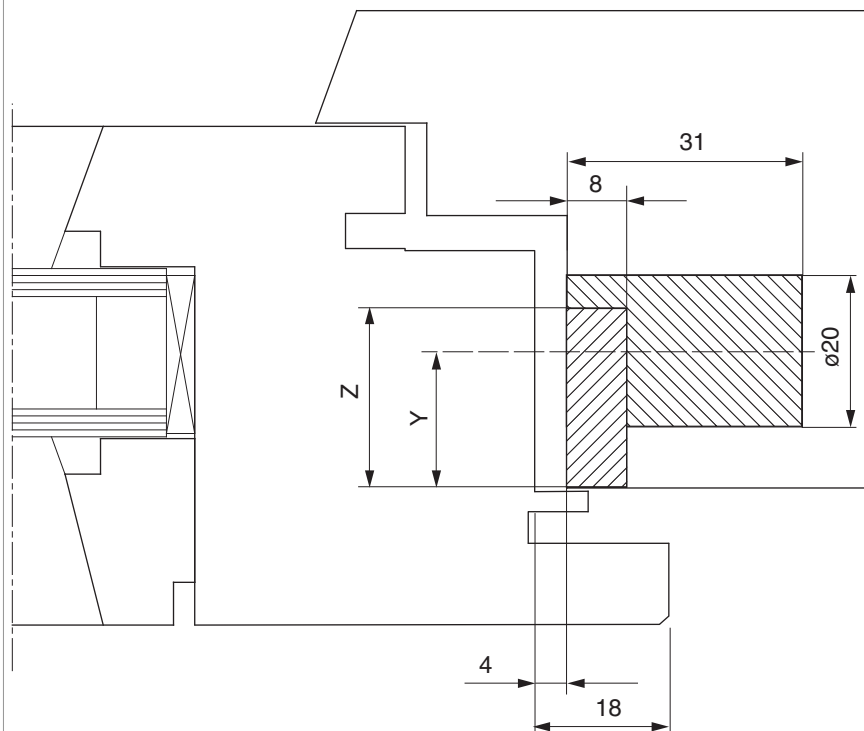


Avvertenze

- Tenere presente le direttive relative alle caratteristiche di lavorazione del sistema di infissi utilizzato, ad esempio tassellatura del vetro, distanza degli elementi di chiusura, dimensioni dei componenti, fissaggio alla muratura, ecc.
- Possibilità di costruzione dei serramenti in legno con classe di sollecitazione C5 (EN 12210), comunque dipendente dalle caratteristiche costruttive dell'infisso.
- Distanza max. degli elementi di chiusura consigliata da MAICO per infisso in legno 1000 mm.



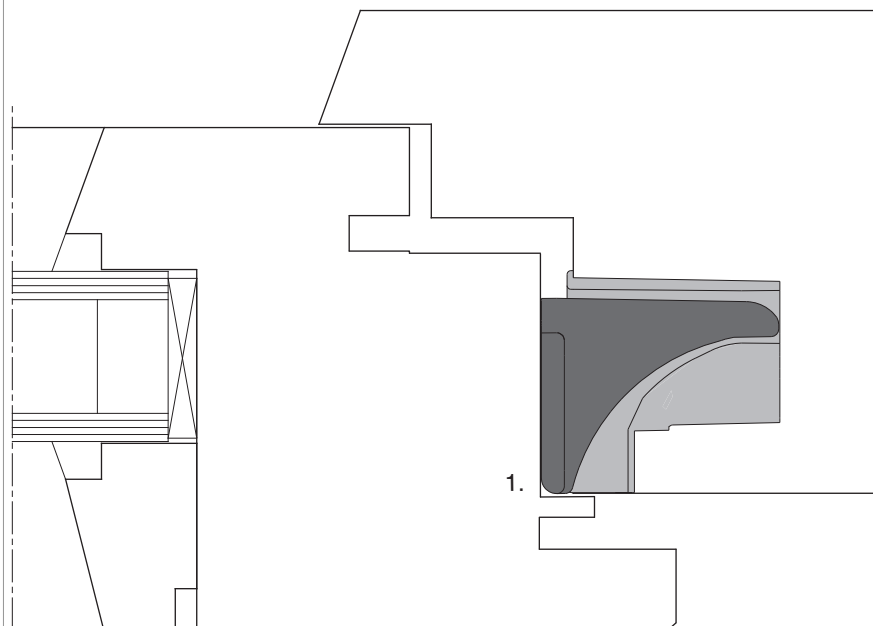
Aria 4



| | Y |
|-----|----|
| 9V | 14 |
| 13V | 18 |

| | Z |
|-----|----|
| 9V | 18 |
| 13V | 22 |

Aria 4 senza cava ferramenta



1. Appoggiare la parte anta alla battuta.

Aria 4 con cava ferramenta

