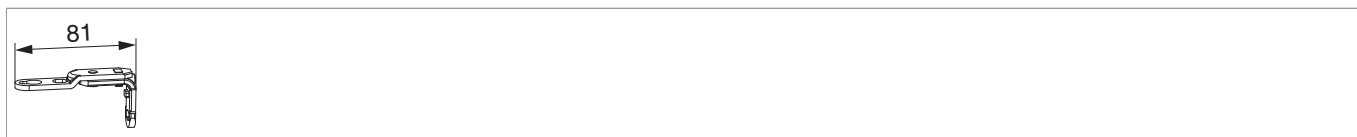




## 202271 - Braccio cerniera A-B superiore in appoggio/DT/PVC per frontale cerniera MM argento

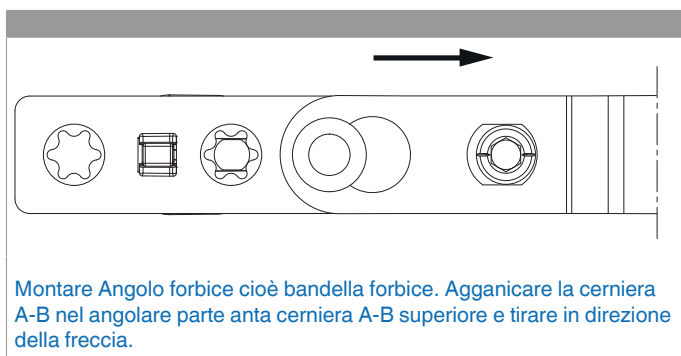
### Disegni tecnici



				<b>No</b>
argento	Braccio cerniera A-B superiore in appoggio/DT/PVC per frontale cerniera MM	120	50	<a href="#">202271<sup>1)</sup></a>

<sup>1)</sup> Con bandella forbice doppia tazza 130 kg

### Montaggio

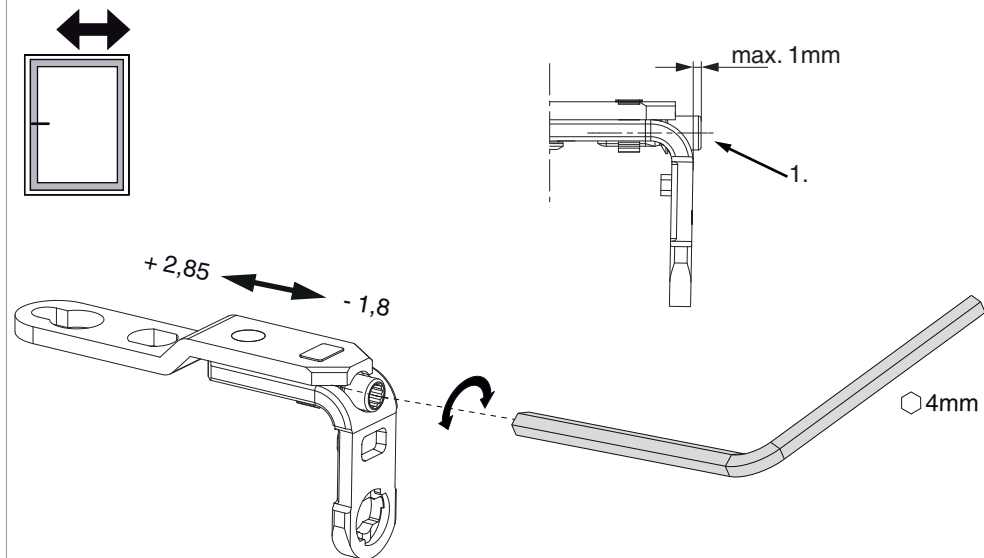




## 202271 - Braccio cerniera A-B superiore in appoggio/DT/ PVC per frontale cerniera MM argento

### Regolazione laterale

nel braccio cerniera A-B



1. Durante l'abbassamento dell'anta assicurarsi che la vite non fuoriesca completamente. La testa della vite deve sporgere al massimo 1 mm!