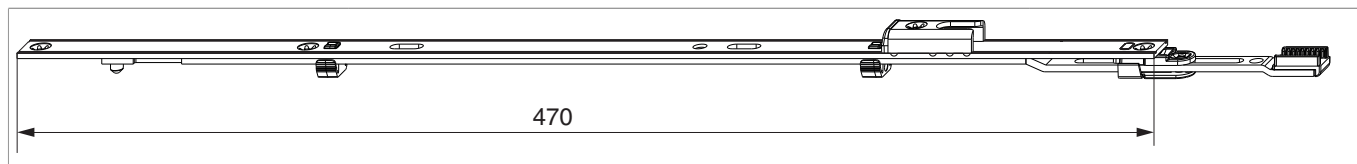


## 208333 - Prolunga frontale per asta a leva Multi Matic 470 con scontro argento

### Disegni tecnici

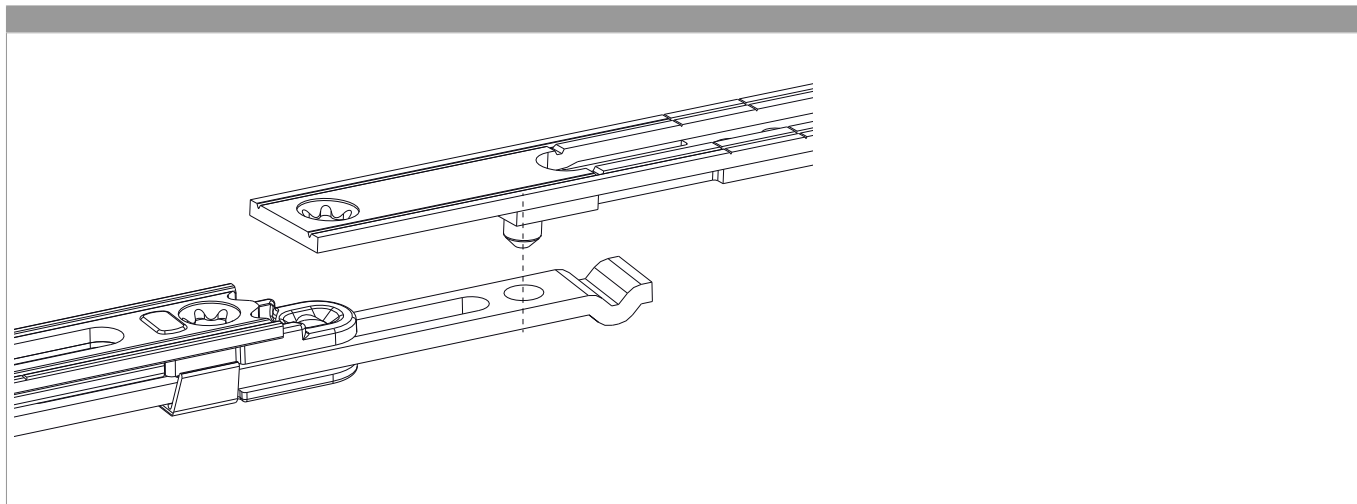


			L		N°
argento	per 1 fungo	con scontro	470	20	208333

### Tabella posizionamento viti

N°		1	2	3	4	5	
208333	5	7	117,5	370	463	478	

### Collegamento foro vite





## 208333 - Prolunga frontale per asta a leva Multi Matic 470 con scontro argento

### Montaggio

