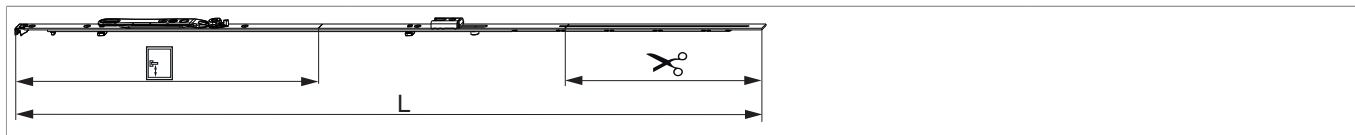




221903 - Asta a leva Multi Matic per cava ferramenta fix 1340 per 1 fungo HBB 1.091-1.340 HM 500 argento

Disegni tecnici

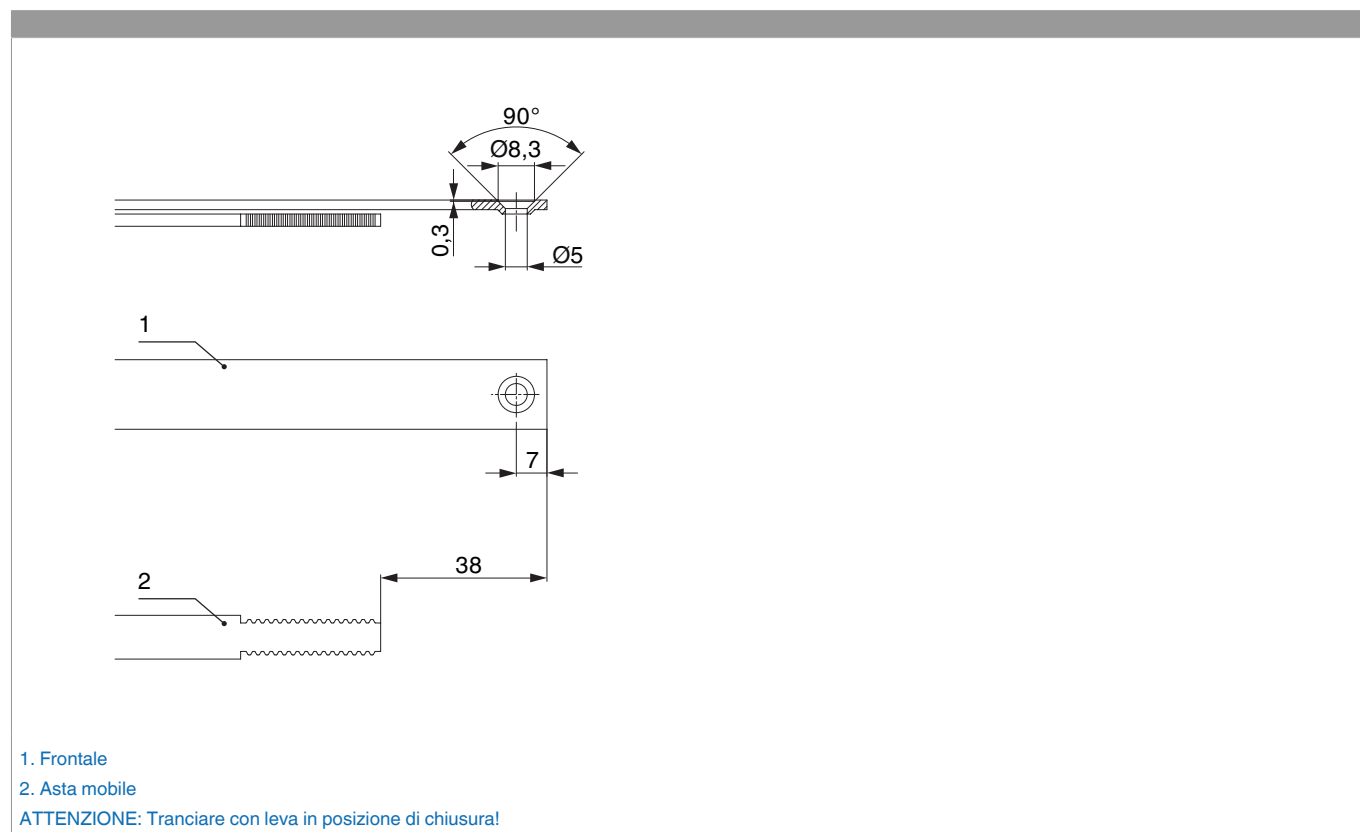


				L				Nº
argento	per 1 fungo	1340	500	1.236,5	1.091 - 1.340	260,5	10	221903

Tabella posizionamento viti

Nº		1	2	3	4	5	6	7	8	9	10	11	12	13	14	15	16
221903	7	18,5	91,5	303,5	400	628,5	674	845									

Schema di tranciatura



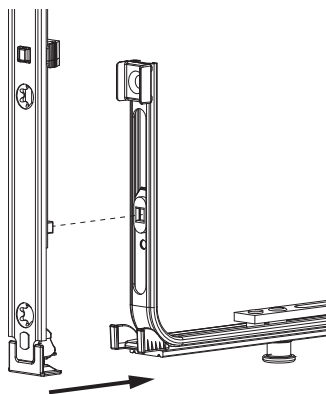


221903 - Asta a leva Multi Matic per cava ferramenta fix 1340 per 1 fungo HBB 1.091-1.340 HM 500 argento

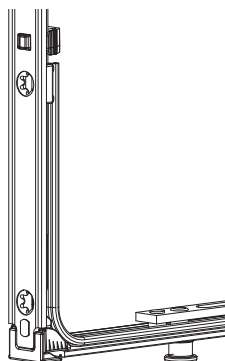
Collegamento a clips

Agganciare collegamenta a clips

①

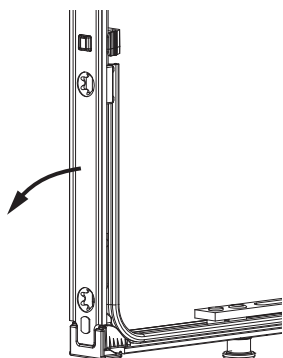


②

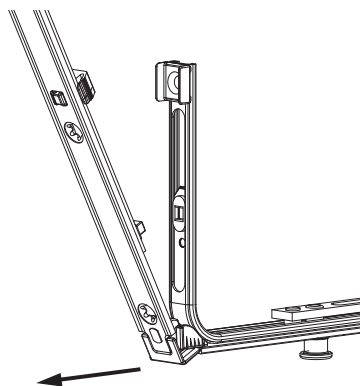


Sganciare collegamento clips

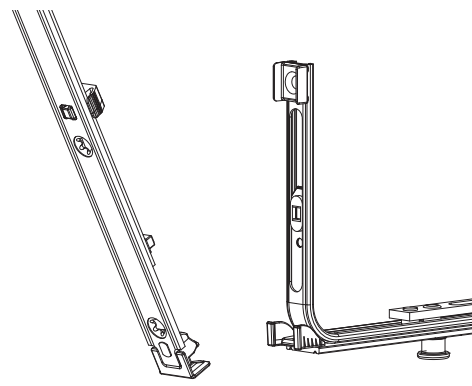
①



②



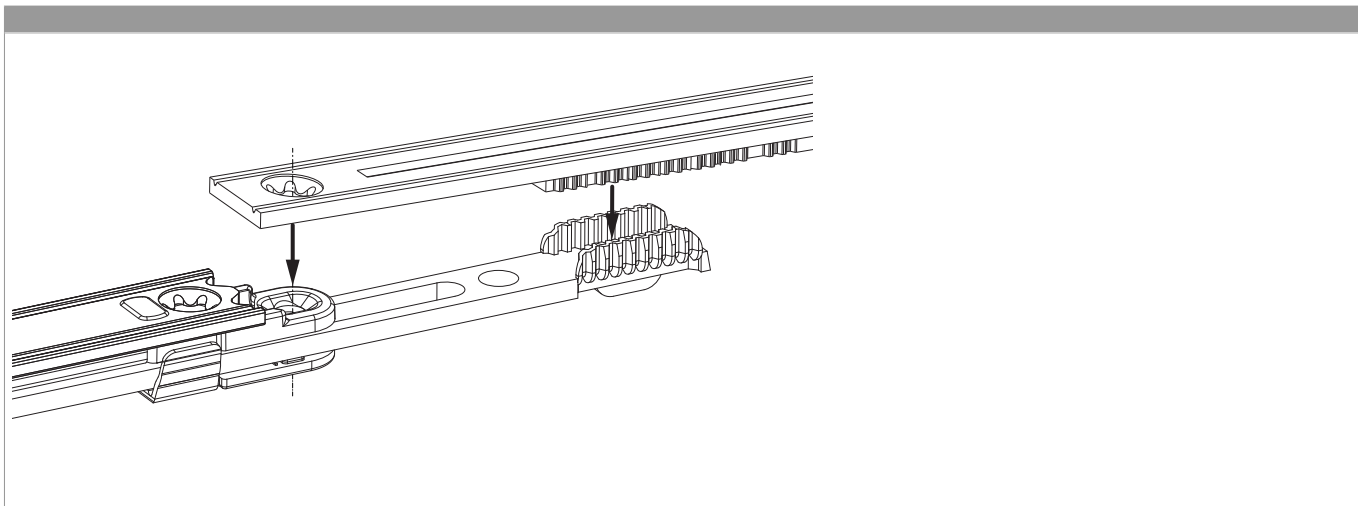
③



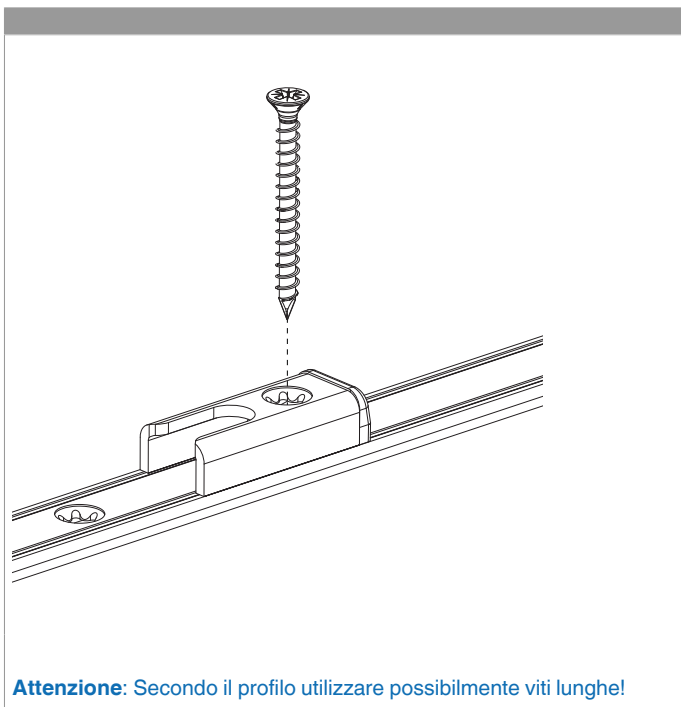


221903 - Asta a leva Multi Matic per cava ferramenta fix 1340 per 1 fungo HBB 1.091-1.340 HM 500 argento

Collegamento scarpetta dentata



Montaggio



Attenzione: Secondo il profilo utilizzare possibilmente viti lunghe!



**221903 - Asta a leva Multi Matic per cava ferramenta fix
1340 per 1 fungo HBB 1.091-1.340 HM 500 argento**

Posizionare/confrontare i riferimenti

