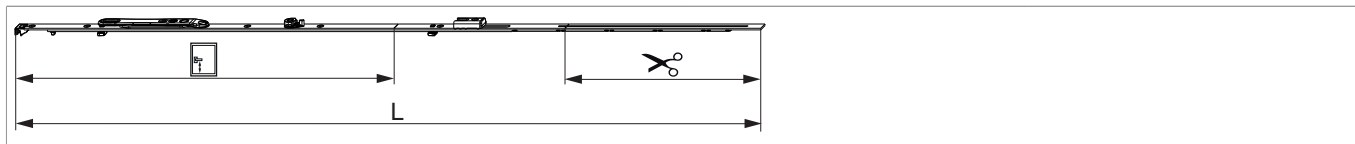




209776 - Asta a leva Multi Matic per cava ferramenta fix 1090 per 1 fungo HBB 841-1.090 HM 500 argento

Disegni tecnici

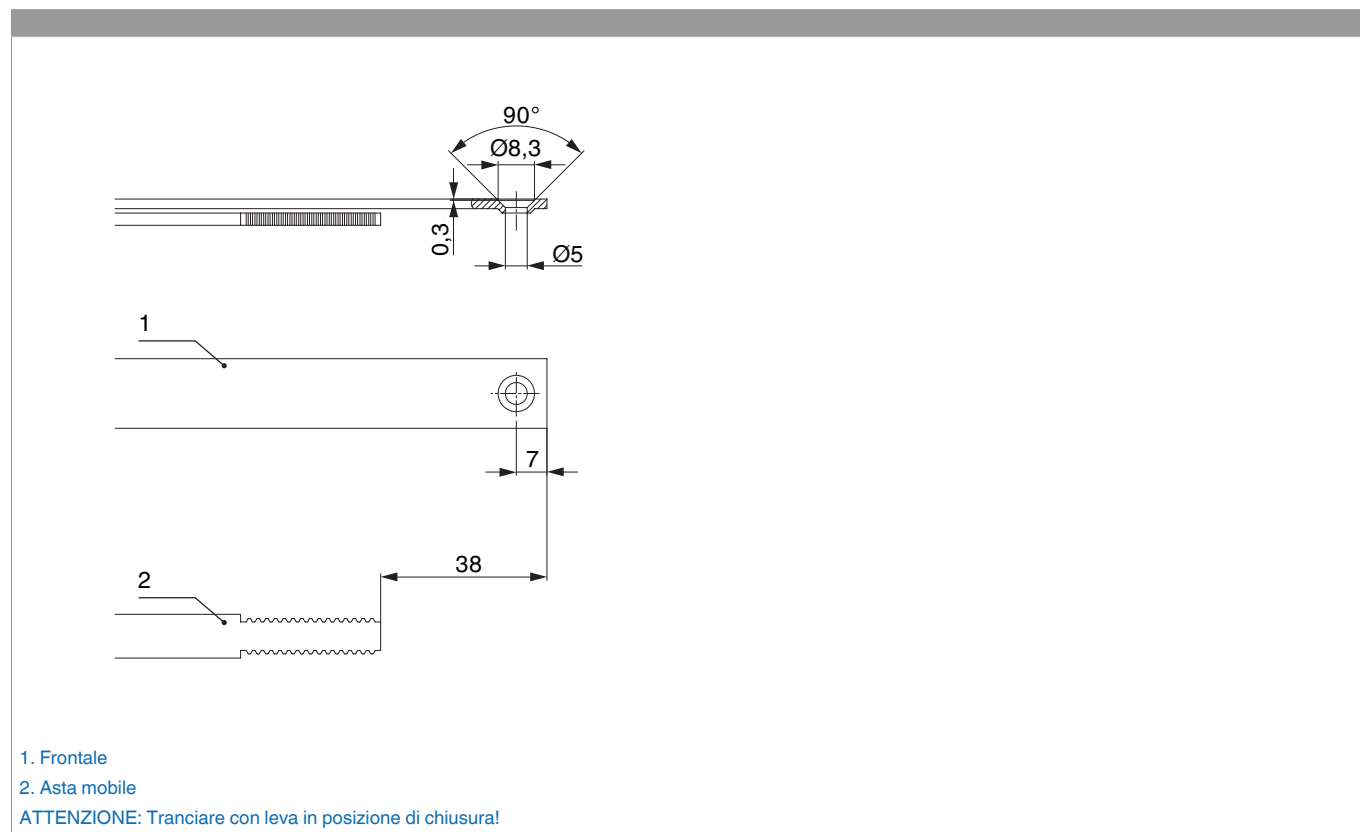


				L				Nº
argento	per 1 fungo	1090	500	986,5	841 - 1.090	260,5	10	209776

Tabella posizionamento viti

Nº		1	2	3	4	5	6	7	8	9
209776	6	18,5	91,5	303,5	400	558,5	604,5			

Schema di tranciatura



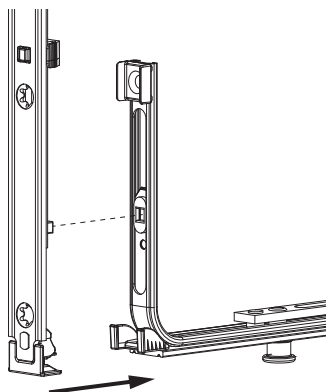


209776 - Asta a leva Multi Matic per cava ferramenta fix 1090 per 1 fungo HBB 841-1.090 HM 500 argento

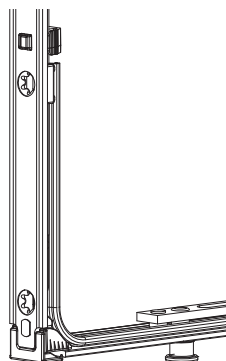
Collegamento a clips

Agganciare collegamenta a clips

①

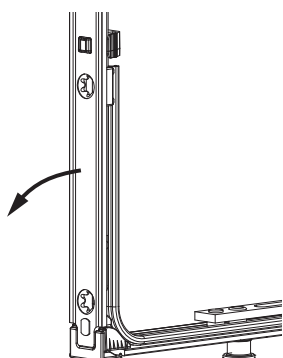


②

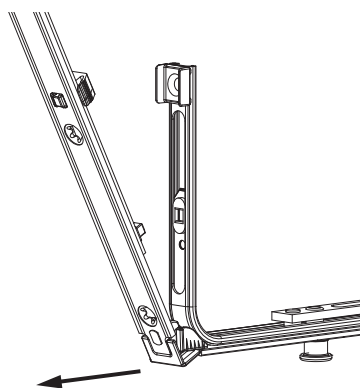


Sganciare collegamento clips

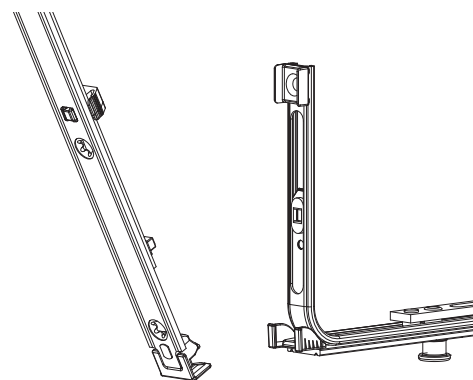
①



②



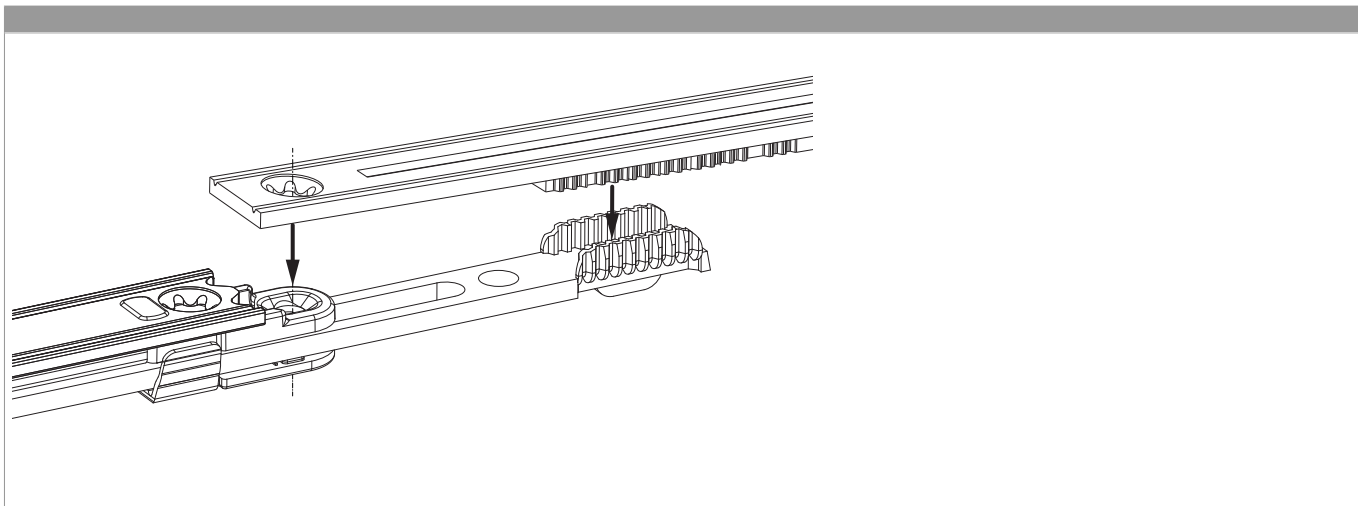
③



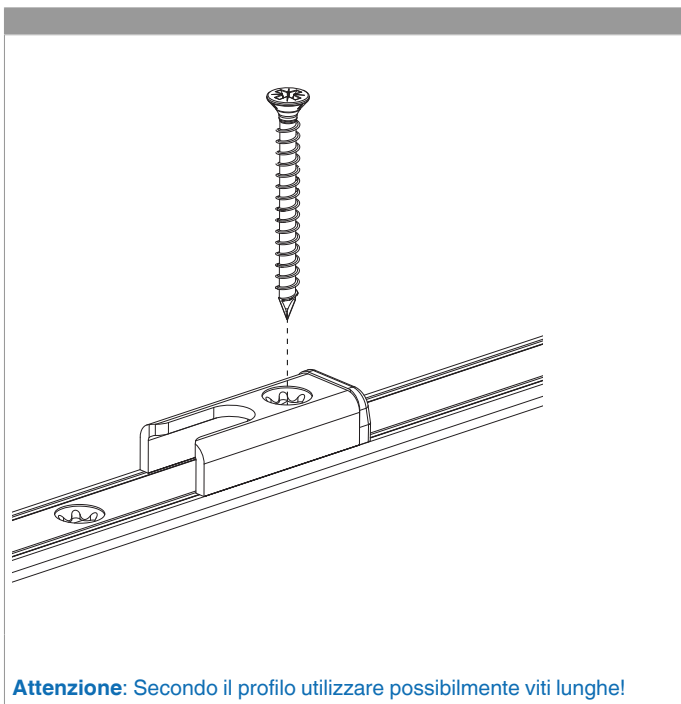


209776 - Asta a leva Multi Matic per cava ferramenta fix 1090 per 1 fungo HBB 841-1.090 HM 500 argento

Collegamento scarpetta dentata



Montaggio



Attenzione: Secondo il profilo utilizzare possibilmente viti lunghe!



**209776 - Asta a leva Multi Matic per cava ferramenta fix
1090 per 1 fungo HBB 841-1.090 HM 500 argento**

Posizionare/confrontare i riferimenti

